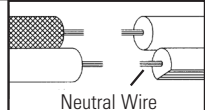


- 1) **TURN OFF POWER.**
IMPORTANT: Before you start, NEVER attempt any work without shutting off the electricity until the work is done.
 - a) Go to the main fuse, or circuit breaker, box in your home. Place the main power switch in the "OFF" position.
 - b) Unscrew the fuse(s), or switch "OFF" the circuit breaker switch(s), that control the power to the fixture or room that you are working on.
 - c) Place the wall switch in the "OFF" position. If the fixture to be replaced has a switch or pull chain, place those in the "OFF" position.
- 2) Assemble mounting bracket to mounting surface using hard ware suitable for material of mounting surface.
- 3) Connect safety cable assembled to bracket inside canopy to mounting bracket. (This will allow for fixture to be supported while wire connections are made.)
- 4) Connect fixture ground wire to outlet box ground wire with wire connector (not provided). Never connect ground wire to black or white power supply wires.
- 5) Make wire connection (connectors not provided). Reference chart below for correct connections and wire accordingly.

Connect Black or Red Supply Wire to:	Connect White Supply Wire to:
Black	White
*Parallel cord (round & smooth)	*Parallel cord (square & ridged)
Clear, Brown, Gold or Black without tracer	Clear, Brown, Gold or Black with tracer
Insulated wire (other than green) with copper conductor	Insulated wire (other than green) with silver conductor

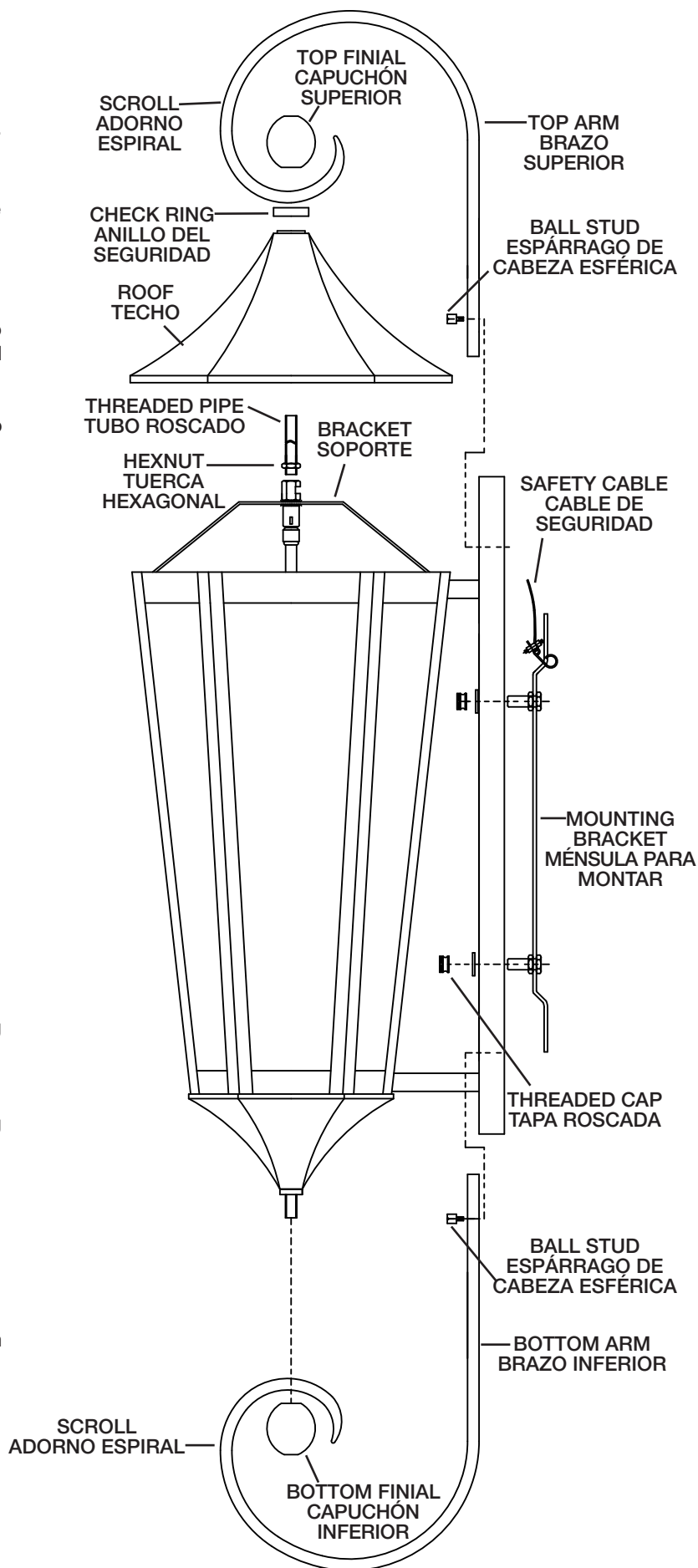
*Note: When parallel wires (SPT I & SPT II) are used. The neutral wire is square shaped or ridged and the other wire will be round in shape or smooth (see illus.)



- 6) Push fixture to wall allowing threaded pipes to pass through holes in canopy. Care should be taken to insure that wires are completely inside canopy.
- 7) Thread threaded caps onto threaded pipe. Tighten threaded caps to secure fixture to wall.
- 8) Insert recommended bulb.
- 9) Thread end of short threaded pipe with hexnut into coupling on bracket on top of cage.
- 10) Lower roof down on top of cage. Pass hole in roof over end of threaded pipe.
- 11) Pass hole in check ring over end of threaded pipe protruding from top of roof. Set check ring on top of roof.
- 12) Lower arm down towards fixture. Pass hole in scroll of arm over end of threaded pipe.
- 13) Align hole in bottom of arm with hole in canopy.
- 14) Thread ball stud into hole in arm and into hole in canopy. Tighten ball stud to secure arm to fixture.
- 15) Thread top finial onto end of threaded pipe protruding from scroll of arm.
- 16) Raise bottom arm up to fixture. Pass hole in scroll of bottom arm over threaded pipe at bottom of cage.
- 17) Align hole in arm with hole in canopy. Thread ball stud through hole in arm and into hole in canopy. Tighten ball stud to secure arm in place.
- 18) Thread bottom finial onto end of threaded pipe protruding from scroll of bottom arm.
- 19) Securely tighten both top and bottom finials.

INSTRUCTIONS FOR MOUNTING FIXTURE OUTDOORS AND/OR IN WET LOCATION.

- 20) Mounting surface should be clean, dry, flat and 1/4" larger than the canopy on all sides. Any gaps between the mounting surface and canopy exceeding 3/16" should be corrected as required.
- 21) With silicone caulking compound, caulk completely around where back of canopy meets the wall surface to prevent water from seeping into outlet box.

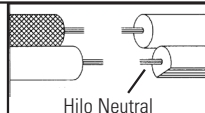


SEE OTHER SIDE FOR SPANISH TRANSLATIONS.
 VEA EL OTRO LADO DE TRADUCCIONES AL ESPAÑOL.

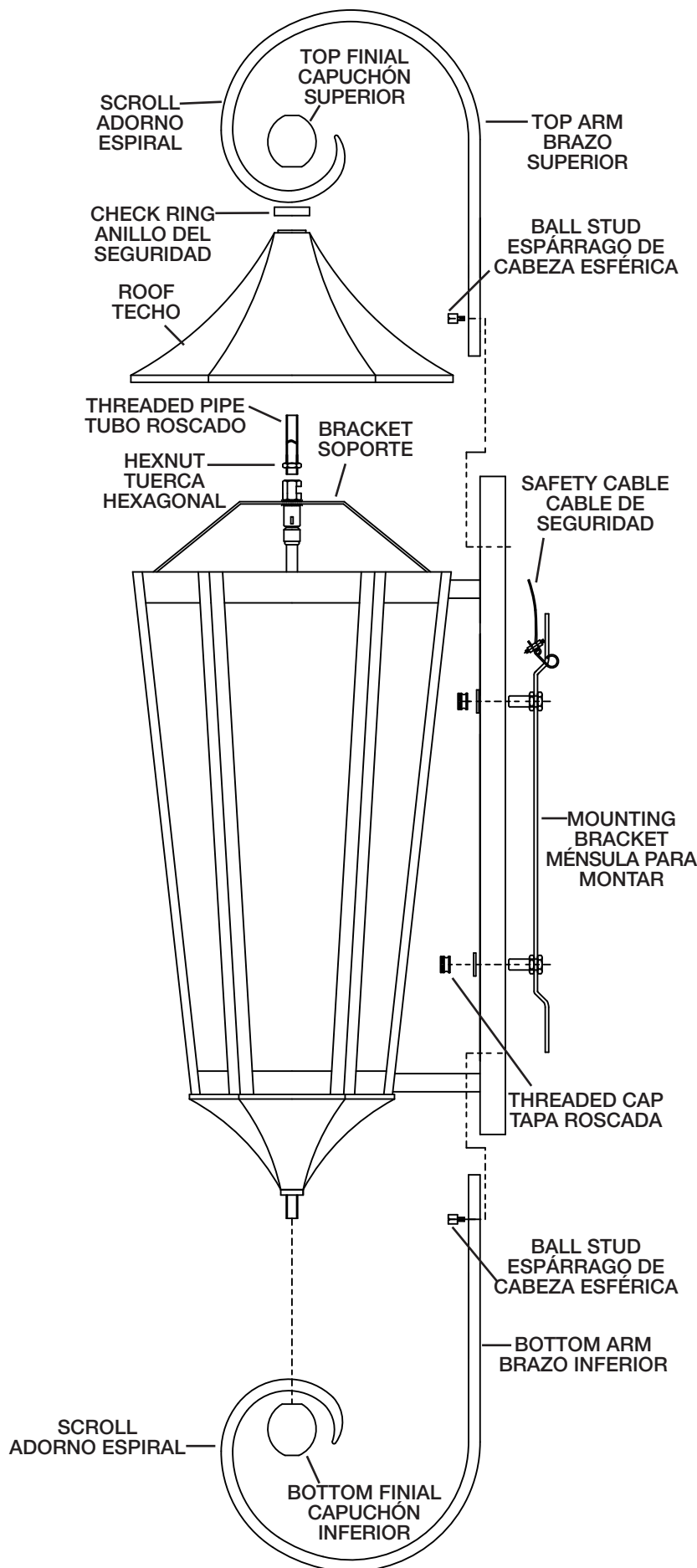
- 1) APAGUE LA ALIMENTACIÓN ELÉCTRICA.
IMPORTANTE: Antes de comenzar, NUNCA trate de trabajar sin antes desconectar la corriente hasta que el trabajo se termine.
 - a) Vaya a la caja principal de fusibles, o interruptor o caja de circuitos de su casa. Coloque el interruptor de la corriente principal en posición de apagado "OFF".
 - b) Desatornille el (los) fusible (s), o coloque el interruptor o interruptores del breaker en posición de apagado "OFF", que controla (n) la corriente hacia el artefacto o habitación donde está trabajando.
 - c) Coloque el interruptor de pared en posición de apagado "OFF". Si el artefacto que se va a reemplazar tiene un interruptor o cadena que se jala, colóquelos en la posición de apagado "OFF".
- 2) Ensamble la ménsula para montaje a la superficie de montaje usando las herramientas y materiales adecuados para el material de la superficie donde se va a montar.
- 3) Conecte el cable de seguridad montado a la cartela de montaje a la cartela dentro del capuchon. (Esto permite que el artefacto sea soportado mientras se hagan las conexiones de alambres)
- 4) Conecte el alambre de conexión a tierra del artefacto al alambre de conexión a tierra de la caja de conexiones con el conector de alambre (no se provee). Nunca conecte el alambre de conexión a tierra a los alambres de alimentación eléctrica de color negro o blanco.
- 5) Haga las conexiones de alambres (no se provee conectores). Consulte la tabla de abajo para hacer las conexiones correctas y haga las conexiones como corresponda.

Conectar el alambre de suministro negro o rojo al	Conectar el alambre de suministro blanco al
Negro	Blanco
*Cordon paralelo (redondo y liso)	*Cordon paralelo (cuadrado y estriado)
Claro, marrón, amarillo o negro sin hebra identificadora	Claro, marrón, amarillo o negro con hebra identificadora
Alambre aislado (diferente del verde) con conductor de cobre	Alambre aislado (diferente del verde) con conductor de plata

*Nota: Cuando se utiliza alambre paralelo (SPT I y SPT II). El alambre neutro es de forma cuadrada o estriada y el otro alambre será de forma redonda o lisa. (Vea la ilustración).



- 6) Empuje el artefacto a la pared permitiendo que los tubos roscados pasen a través del orificio del escudete. Debe tenerse cuidado para asegurar que los cables estén completamente dentro del escudete.
- 7) Sujete el artefacto a la pared usando las tapas roscadas.
- 8) Inserte la bombilla recomendada.
- 9) Rosque el extremo del tubo roscado corto con tuerca hexagonal en el acoplamiento en el soporte en la parte superior de la jaula.
- 10) Baje el techo encima de la jaula. Pase el agujero en el techo sobre el extremo del tubo roscado.
- 11) Pase el agujero en el anillo de seguridad sobre el extremo del tubo roscado que sobresale de la parte superior del techo. Coloque el anillo de seguridad encima del techo.
- 12) Baje el brazo hacia el artefacto. Pase el agujero en el adorno en espiral del brazo sobre el extremo del tubo roscado.
- 13) Alinee el agujero en la parte inferior del brazo con el agujero en el escudete.
- 14) Rosque el espárrago de cabeza esférica en el agujero en el brazo y en el agujero en el escudete. Apriete el espárrago de cabeza esférica para asegurar el brazo al artefacto.
- 15) Rosque el capuchón superior en el extremo del tubo roscado que sobresale del adorno en espiral del brazo.
- 16) Suba el brazo inferior hasta el artefacto. Pase el agujero en el adorno en espiral del brazo inferior sobre el tubo roscado en el fondo de la jaula.
- 17) Alinee el agujero en el brazo con el agujero en el escudete. Rosque el espárrago de cabeza esférica a través del agujero en el brazo y en el escudete. Apriete el espárrago de cabeza esférica para asegurar el brazo en su lugar.
- 18) Rosque el capuchón en el extremo del tubo roscado que sobresale del adorno en espiral del brazo inferior.
- 19) Apriete de forma segura los capuchones de arriba y de abajo.



INSTRUCCIONES PARA EL MONTAJE DEL ARTEFACTO AL AIRE LIBRE Y/O EN UN LUGAR MOJADO.

- 20) La superficie de montaje debe estar limpia, seca, ser plana y 1/4" más grande que el escudete en todos los bordes. Cualquier espacio libre entre la superficie de montaje y el escudete que exceda de 3/16" debe corregirse según se requiera.
- 21) Calafatee totalmente con compuesto de calafatear de silicona alrededor donde el escudete sienta en la superficie de la pared para impedir la entrada de agua en la caja de conexiones.

**SEE OTHER SIDE FOR ENGLISH TRANSLATIONS.
VEA EL OTRO LADO DE TRADUCCIONES AL INGLÉS.**