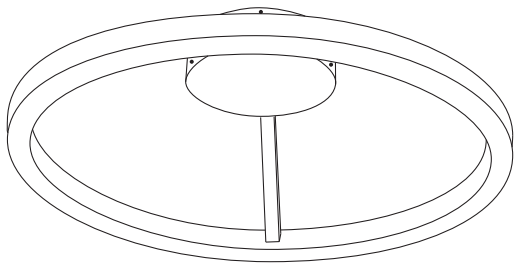


Installation Guide



VONN Lighting
Model: VMCF41300



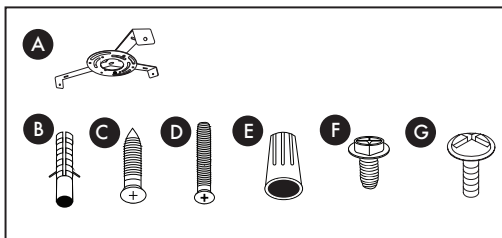
LED INFO & WARNINGS

- Please read and comprehend the entire manual before attempting to assemble, operate, or install the product.
- Make sure that you have all necessary parts by checking the parts list. If any part is missing or damaged, please contact **VONN Lighting Customer Service at 888-604-8666** for a replacement.
- All parts must be used as indicated in these instructions. Do not substitute any parts, leave parts out, or use any parts that are worn or broken.
- Inspect the LED fixture prior to installation to make sure that it has not been damaged during shipping.
- Please handle the LED light with care when unpacking. Do not apply pressure to the LED's, do not open any factory sealed compartments, and do not touch the LEDs with your hands.

VONN highly recommends to use a qualified, licensed electrician to install the fixture.

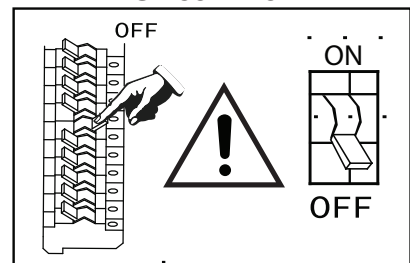
- VONN recommends to install the fixture on its own independent circuit. Do not install the fixture on the same circuit with other appliances, or HVAC systems.
- Do not remove or replace VONN manufactured driver that is provided with the fixture.
- Shut "OFF" the electricity at main fuse box.
- Place the wall switch in the "OFF" position of the room you are installing the fixture.
- VONN recommends ELV (Electric Low Voltage) type dimmer for this fixture.

Parts List

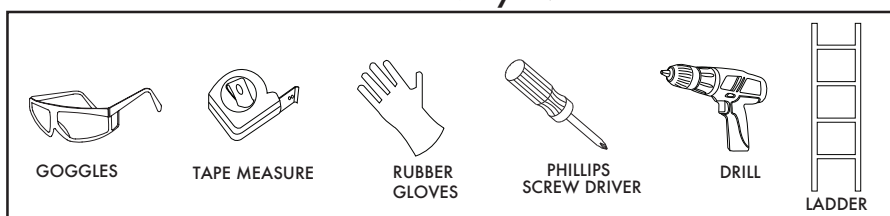


- A. Mounting Bracket
- B. Plastic Anchors x 4
- C. Anchor Screws x 4
- D. Outlet Screws x 3
- E. Wire Connectors x 3
- F. Ground Screw x 1
- G. Canopy Screws x 3

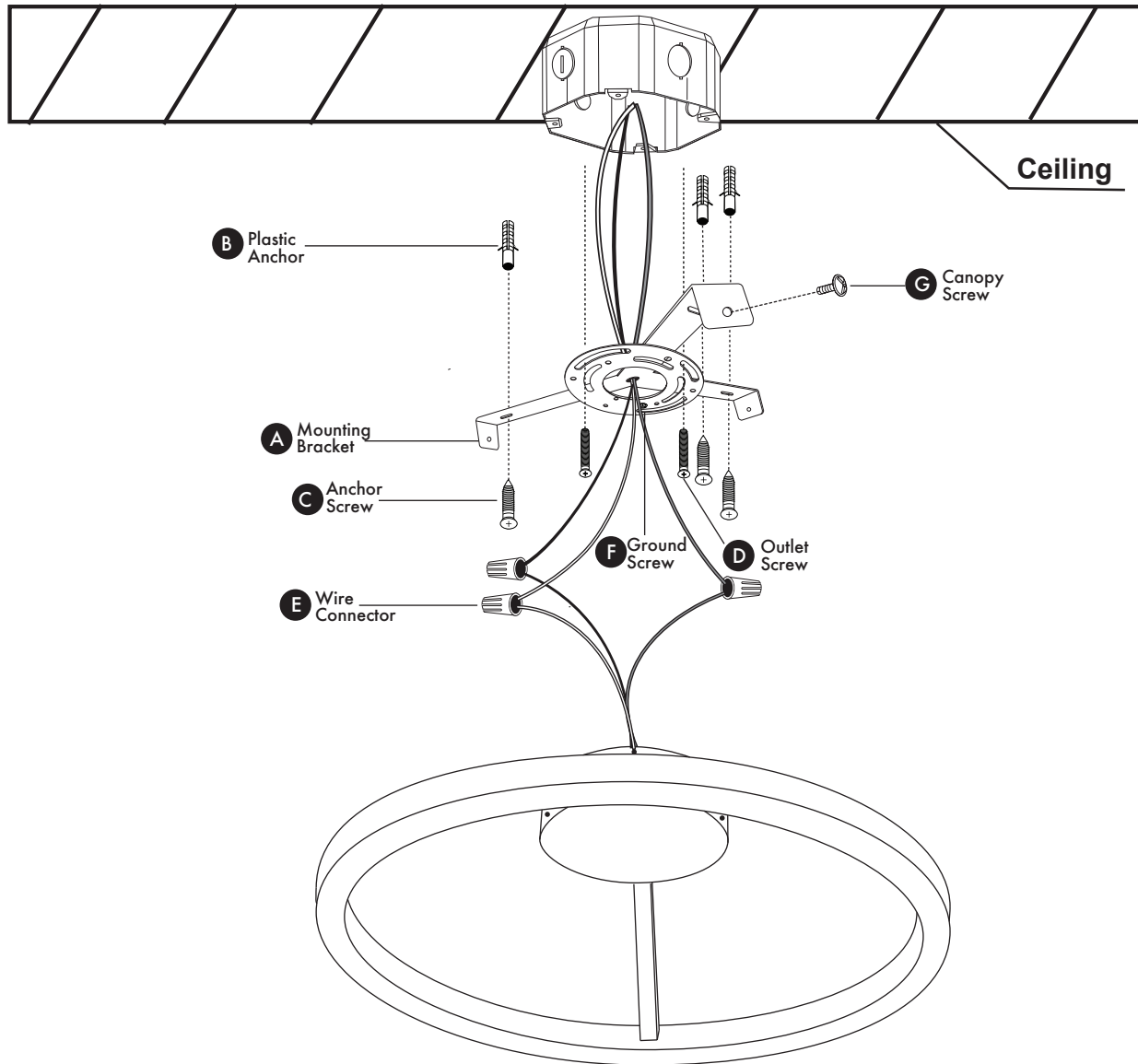
Circuit Box



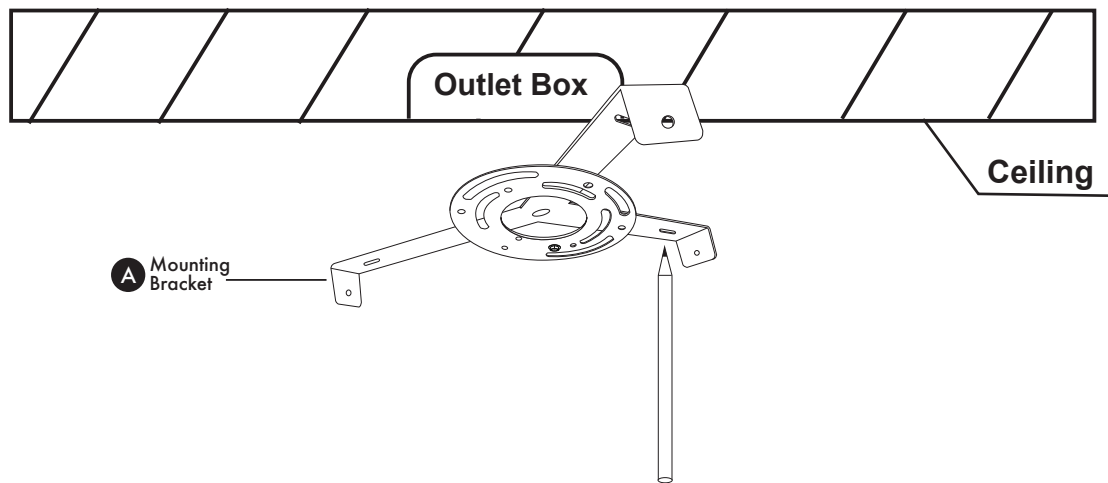
Tools You May Need



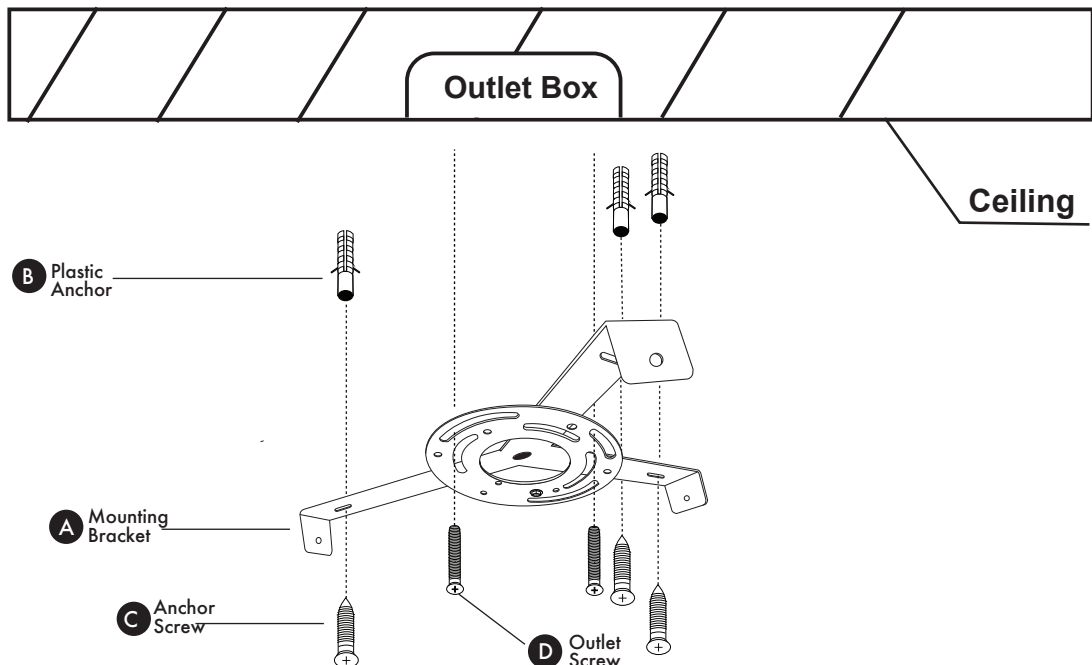
Fixture Diagram



Step 1. Install Mounting Bracket

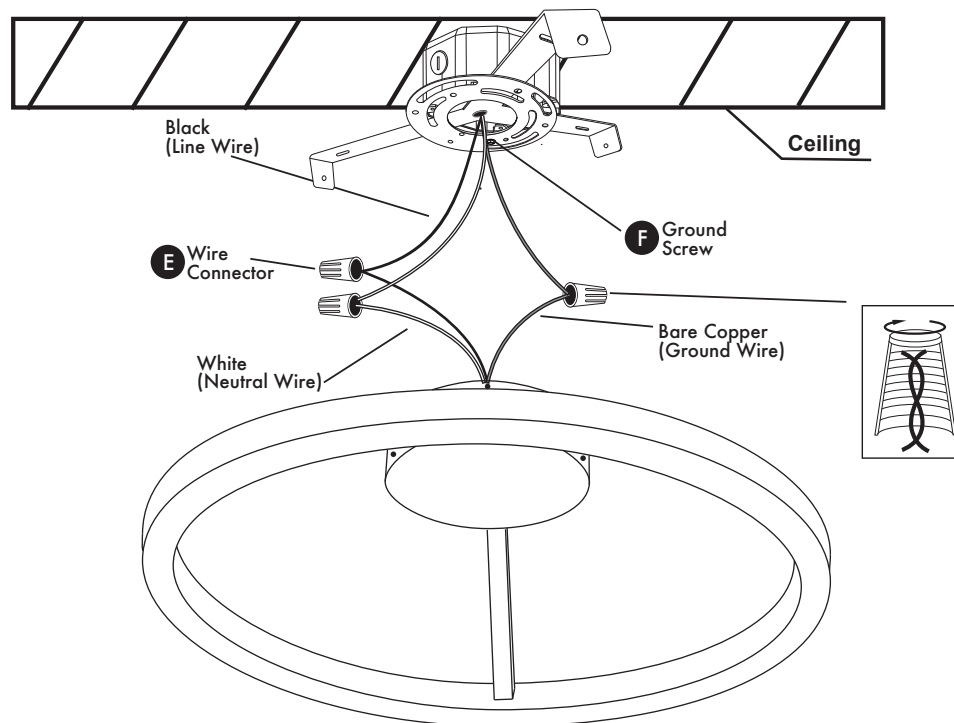


Remove mounting bracket (A) from fixture. Raise mounting bracket (A) to the ceiling. Mark location for the plastic anchors (B). Drill holes for plastic anchors (B). Insert plastic anchors (B) into hole.



Attach mounting bracket (A) to outlet box with outlet screws (D). Screw anchor screws (C) into plastic anchors (B) to secure mounting bracket (A).

Step 2. Connect Wires



Supply Wires:

Connect Black (Line Wire) from fixture to Black (Hot Wire) from outlet box.

Connect White (Neutral Wire) from fixture to White (Neutral Wire) from outlet box.

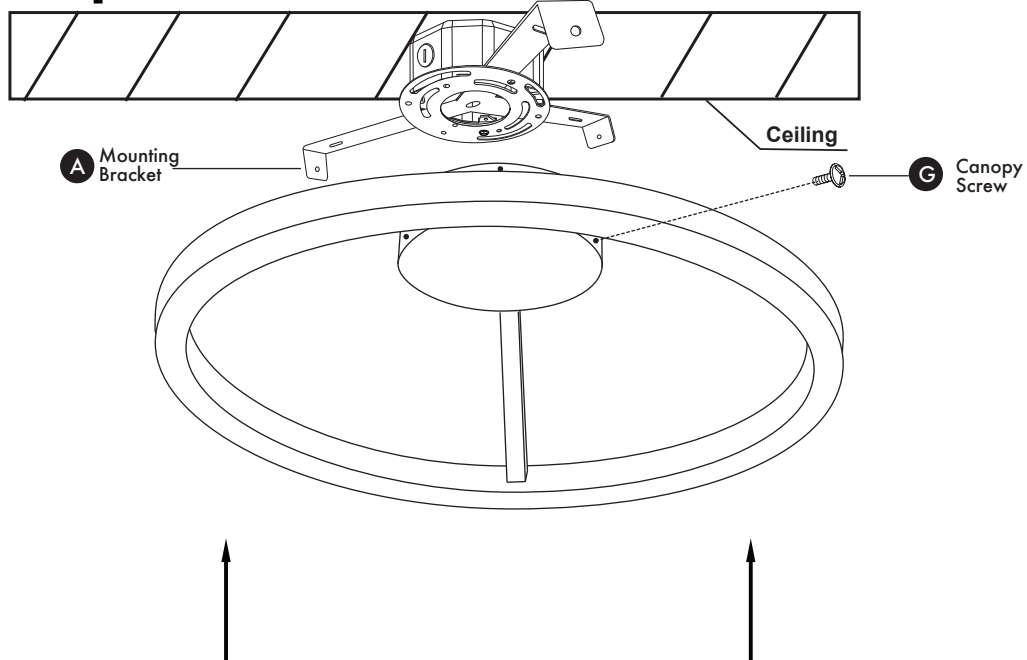
Ground Wires:

Connect Bare Copper (Ground Wire) from fixture to Green or Bare Copper (Ground Wire) from outlet box.

Twist wires together clockwise and secure with wire connector (E).

Installer Tip: If ground wire is not available in outlet box, then secure Bare Copper (Ground Wire) from fixture to ground screw (F) on mounting bracket (A).

Step 3. Mount Fixture

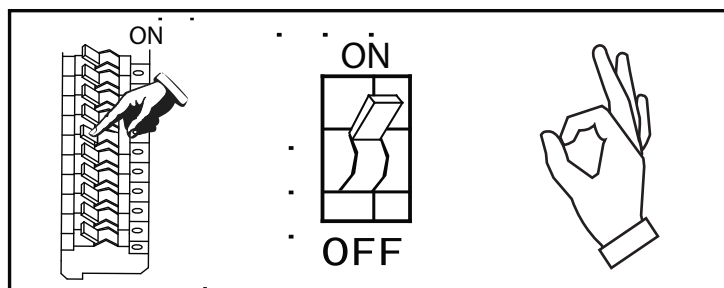


Attach fixture to mounting bracket (A).
Secure fixture with canopy screw (G).

Step 4. Turn Power ON

Turn electricity "ON" at main fuse box.
Place the single pole switch in the "ON" position to test the fixture.

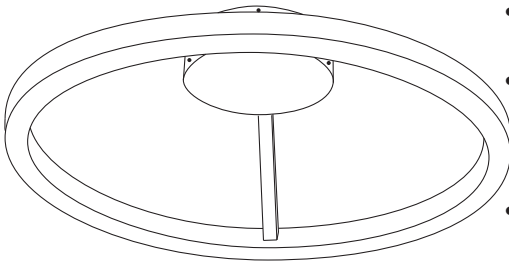
Circuit Box



Guide d'installation

VONN
CREATIVE INNOVATIONS

LED INFORMATIONS ET MISE EN GARDE



VONN Lighting
Model: VMCF41300



- Veuillez lire et comprendre le manuel en entier avant d'essayer d'assembler, d'utiliser ou d'installer le produit.
- Assurez-vous que vous disposez de toutes les pièces nécessaires en vous aidant de la liste de pièces. Si une pièce est manquante ou endommagée, veuillez contacter le service clientèle de VONN Lighting au 888-604-8666 pour obtenir son remplacement.
- Toutes les pièces doivent être utilisées comme indiqué dans ces instructions. Ne remplacez aucune pièce, n'omettez aucune pièce et n'utilisez aucune pièce usées ou défectueuses.
- Inspectez le luminaire à LED avant son installation pour vous assurer qu'il n'a pas été endommagé lors du transport.
- Veuillez manipuler la lampe à LED avec précaution lors de son déballage. Ne pas appliquer de pression sur les LED, ne pas ouvrir les compartiments scellés en usine et ne pas toucher les LED avec vos mains.

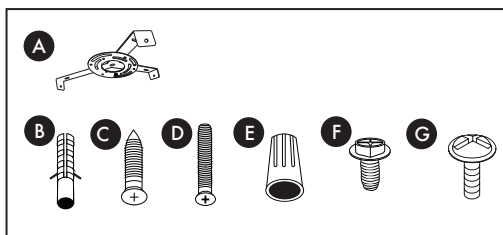
VONN recommande fortement de faire appel à un électricien qualifié et agréé pour installer le luminaire.

- VONN recommande d'installer le luminaire sur son propre circuit indépendant. N'installez pas le projecteur sur le même circuit que d'autres appareils ou systèmes CVC.
- Ne retirez ni ne remplacez le driver fabriqué par VONN et fourni avec le luminaire.

 **NE COUPEZ PAS EN AUCUN CAS LES CÂBLES** fixés au luminaire. Couper les câbles ANNULERA votre garantie. Le câble excédentaire doit être soigneusement bouclé et rangé dans la canopée.

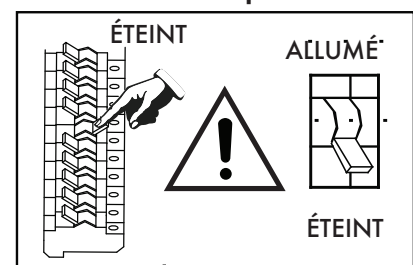
- Veuillez retirer la canopée de la boîte avant le corps du luminaire. Dans le cas contraire, les câbles pourraient s'emmêler.
- VONN recommande des variateurs BT (basse tension) pour ce luminaire.
- COUPEZ l'alimentation électrique au niveau de la boîte à fusibles principale.
- Placez l'interrupteur mural de la pièce dans laquelle vous installez l'appareil sur la position « OFF ».

Liste des pièces

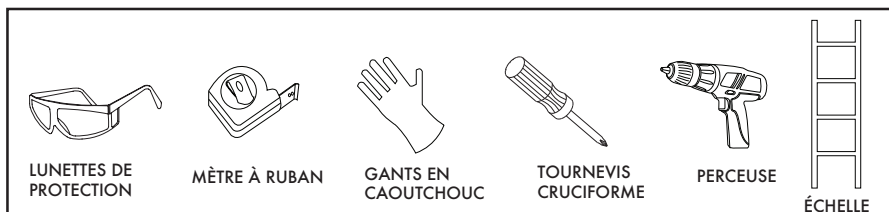


- A. Support de montage
- B. Cheville en plastique x 4
- C. Vis d'ancrage x 4
- D. Vis de boîtier de dérivation x 3
- E. Connecteurs fils électriques x 3
- F. Vis de mise à la terre x 1
- G. Vis d'auvent x 3

Boîtier coupe-circuit

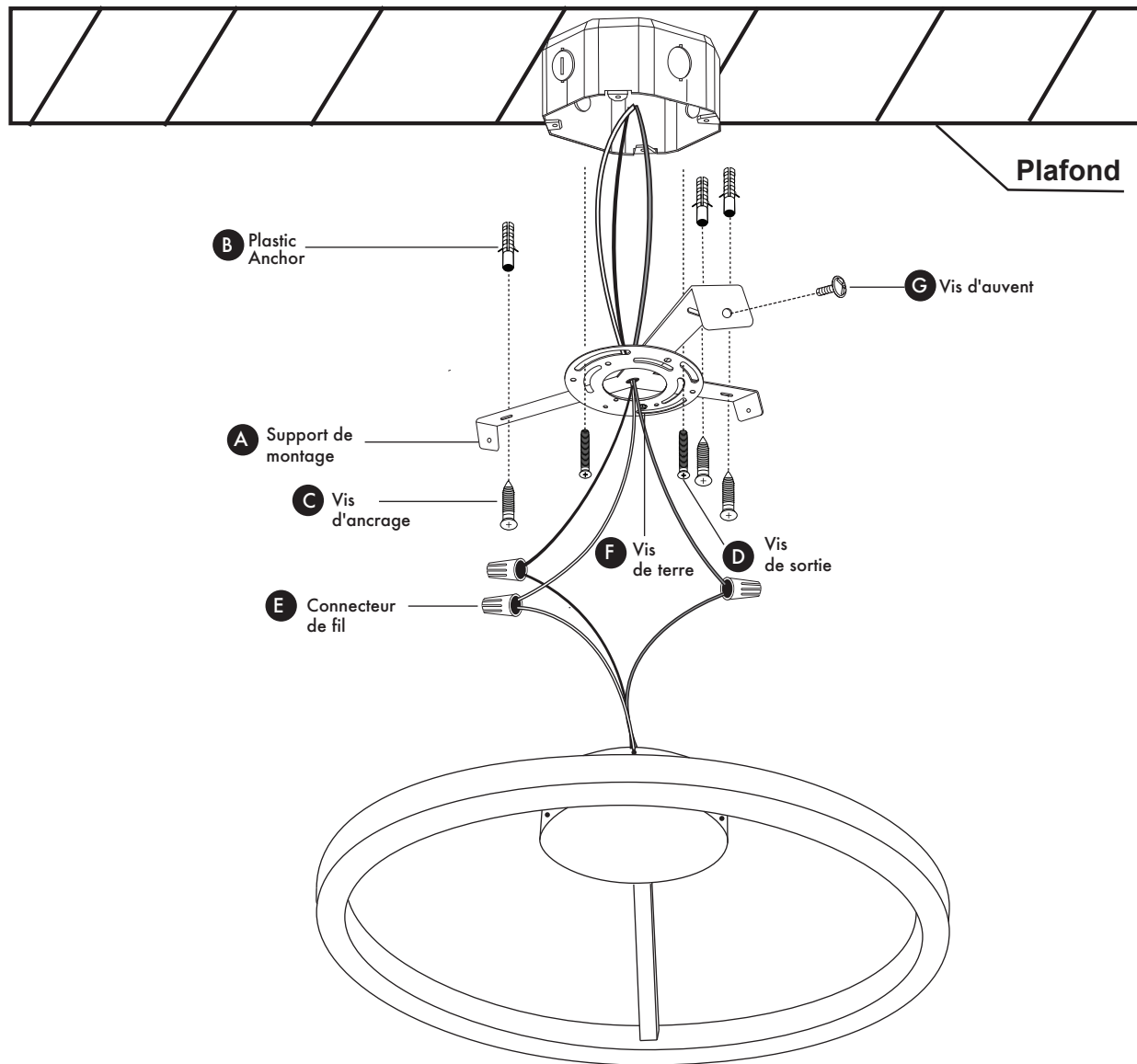


Outils dont vous pourriez avoir besoin

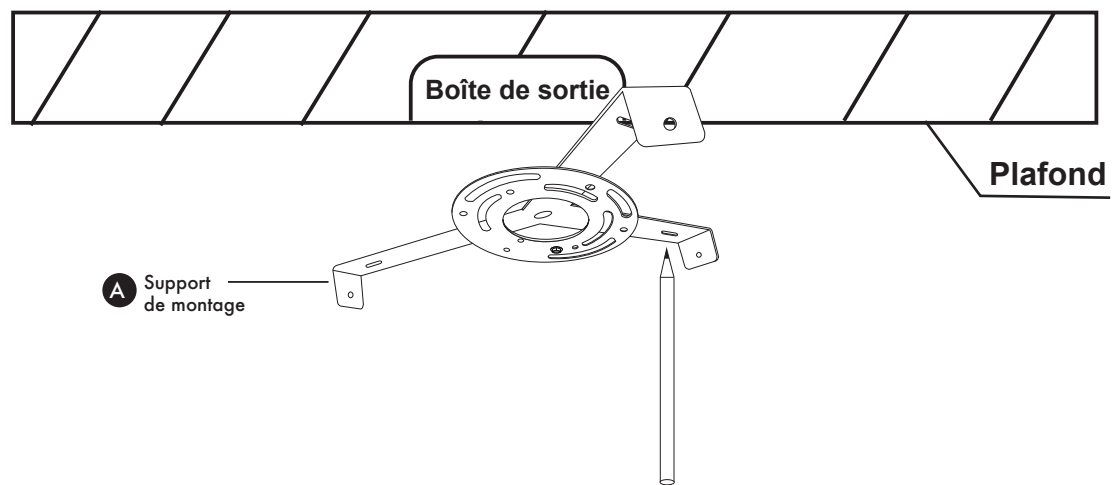


© VONN Lighting, 2018

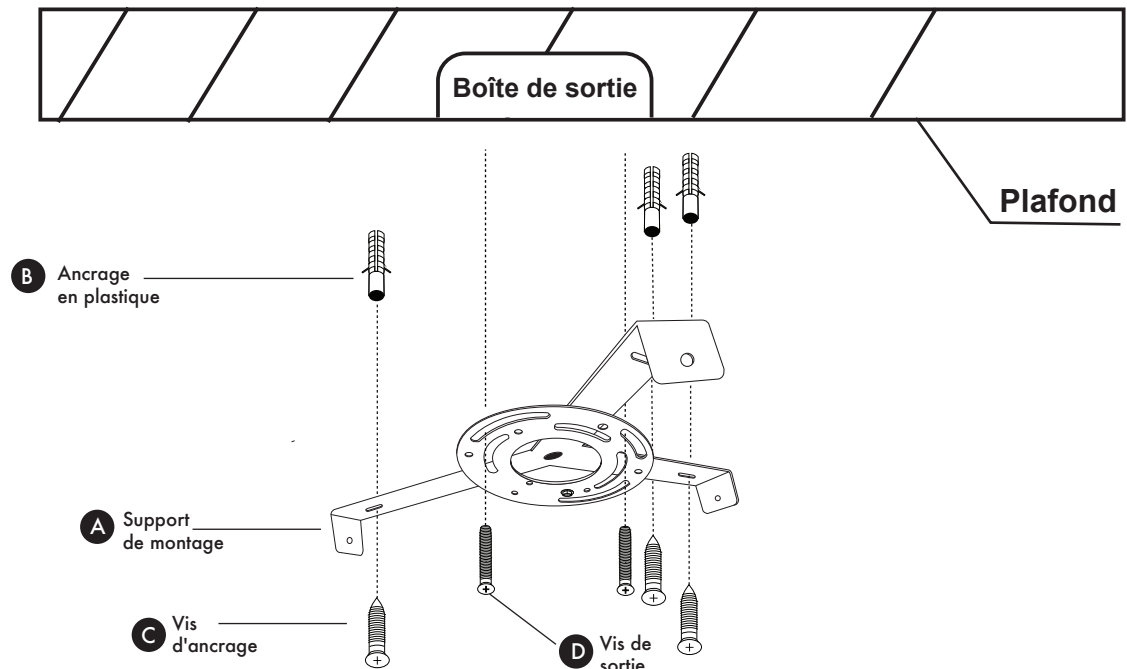
Schéma de montage du luminaire



Étape 1. Installer le support de montage

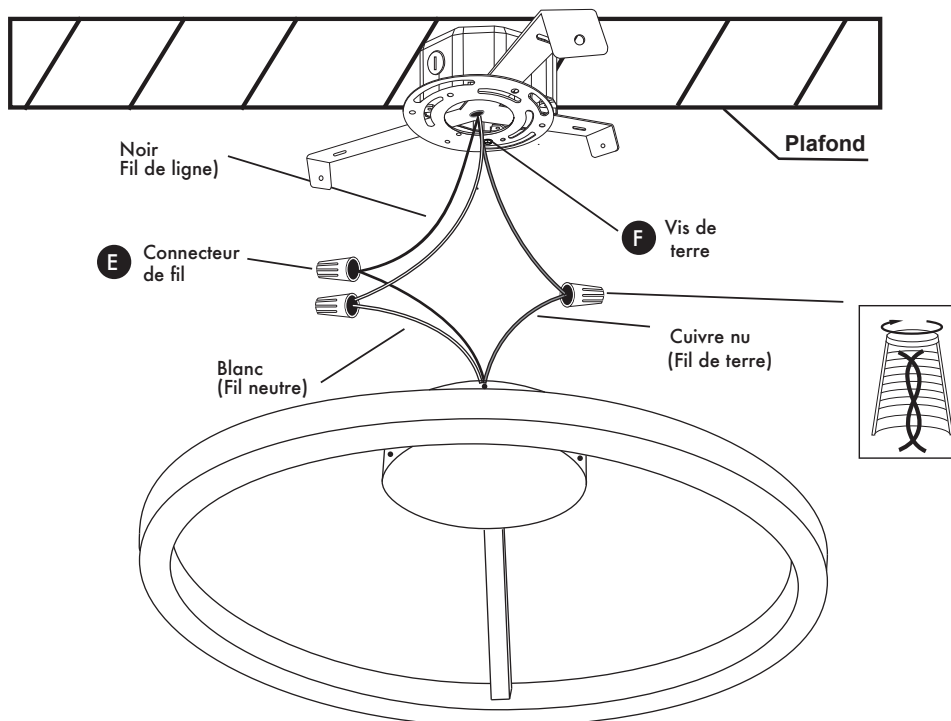


Retirez le support de montage (A) du luminaire. Soulevez le support de montage (A) jusqu'au plafond. Marquez l'emplacement des ancrages en plastique (B). Percez des trous pour les chevilles en plastique (B). Insérez les chevilles en plastique (B) dans le trou.



Fixez le support de montage (A) à la boîte de sortie avec les vis de sortie (D). Vissez les vis d'ancrage (C) dans les ancrages en plastique (B) pour fixer le support de montage (A).

Étape 2. Connecter les fils



Fils d'alimentation :

Connectez le noir (fil de ligne) du luminaire au noir (fil chaud) de la boîte de sortie.

Connectez le fil blanc (fil neutre) du luminaire au fil blanc (fil neutre) de la boîte de sortie.

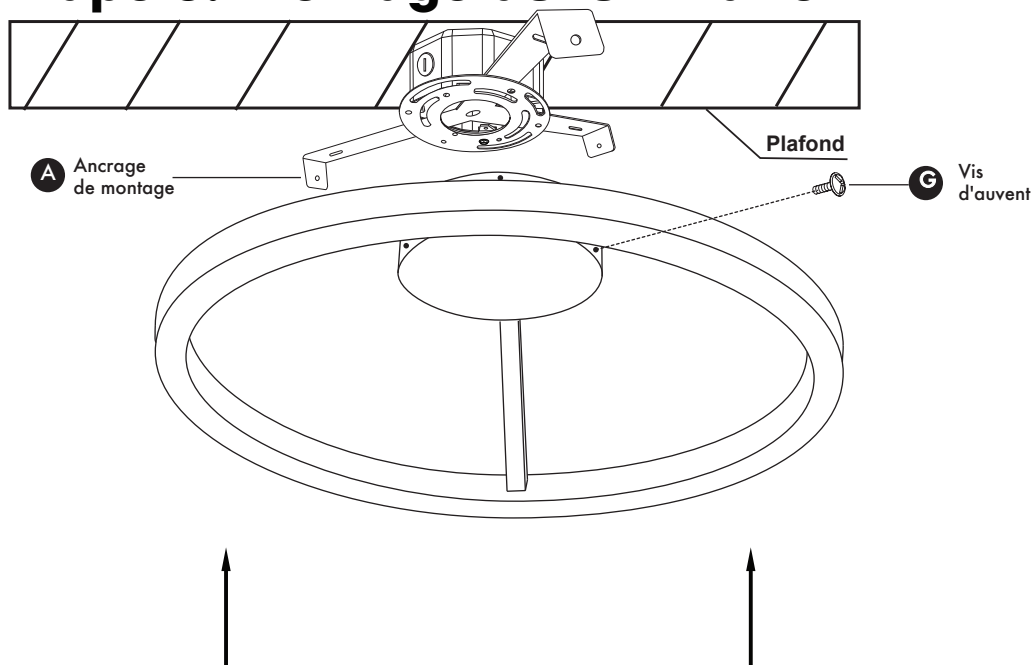
Fils de terre :

Connectez le cuivre nu (fil de terre) du luminaire au cuivre vert ou nu (fil de terre) de la boîte de sortie.

Tordez les fils ensemble dans le sens des aiguilles d'une montre et fixez-les avec le connecteur de fil (E).

Conseil d'installation : Si le fil de terre n'est pas disponible dans la boîte de sortie, fixez le cuivre nu (fil de terre) du luminaire à la vis de terre (F) sur le support de montage (A).

Étape 3. Montage du luminaire



Fixez le luminaire au support de montage (A). Fixez le luminaire avec la vis du pavillon (G).

Étape 4. Rétablir le courant

Armez le fusible (position « ON ») à la boîte à fusibles principale
Placez le variateur de lumière de type BT recommandé sur « ON (Allumé) » pour tester le luminaire.

Boitier coupe-circuit

