



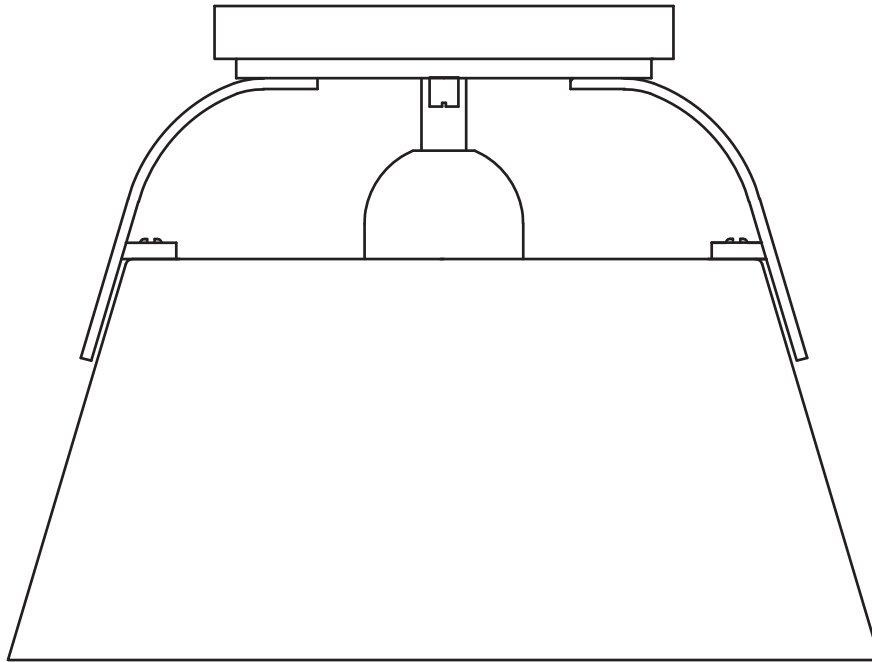
LIGHTING · FURNITURE · DECOR

ITEM # 90170/1

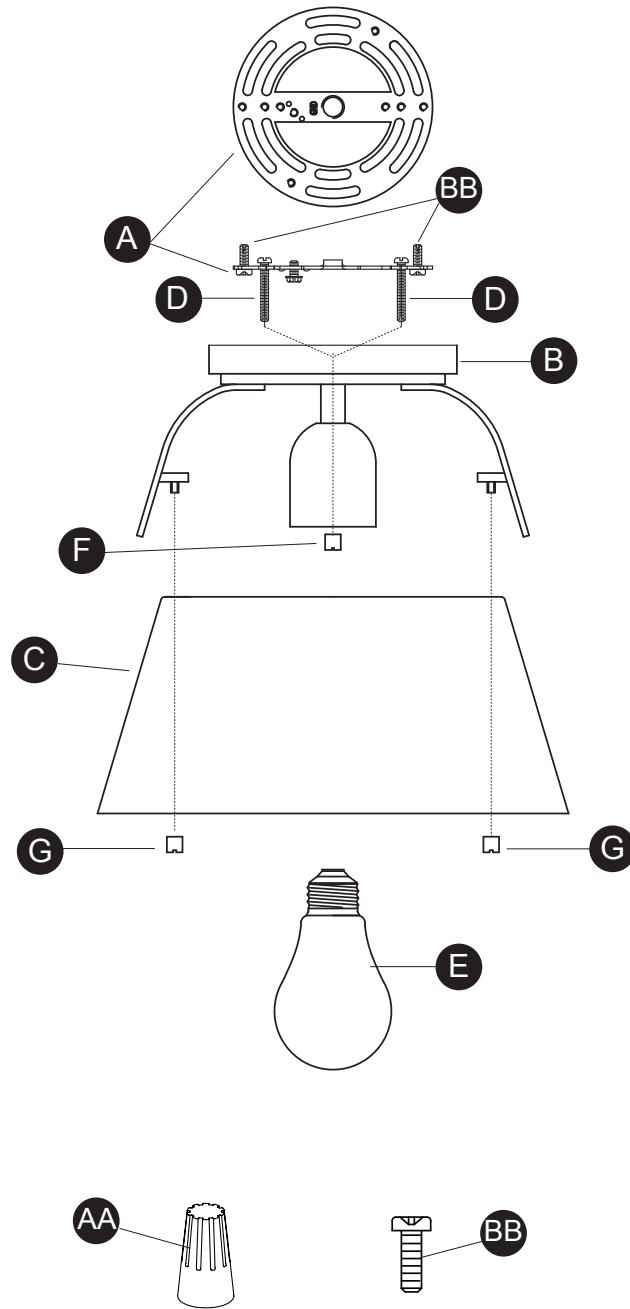
# JEPSON 1-LIGHT SEMI-FLUSH

Français p. 6

Español p. 12



# PACKAGE CONTENTS



IMAGES NOT TO SCALE

PART	DESCRIPTION	QUANTITY
A	Mounting bracket	1
B	Fixture	1
C	Metal Shade	1
D	Fixture mounting screw	2
E	Bulb (not included)	
F	Fixture threaded cap	2
G	Shade threaded cap	3
AA	Wire nut	3
BB	Junction box screw	2

## SAFETY INFORMATION

---

### **WARNING**

- TURN OFF ELECTRICITY at main fuse box (or circuit breaker box) before beginning installation by removing fuse (or switching circuit breaker off).

### **WARNING**

- This product must be installed in accordance with the National Electric Code (NEC) and any Local Codes.

### **CAUTION**

- CONSULT A QUALIFIED ELECTRICIAN to ensure proper installation.

## **PREPARATION**

---

Before beginning assembly and installation of product, make sure all parts are present. Compare parts with package contents list and diagram above. If any part is missing or damaged, do not attempt to assemble, install or operate the product. Contact customer service for replacement parts.

**Estimated Assembly Time:** 60 minutes

**Tools Required for Assembly (not included):** Wire cutters, pliers, electrical tape, and safety glasses.

**Helpful Tools (not included):** Wire strippers, ladder, and wall anchors.

## ASSEMBLY INSTRUCTIONS

### 1. DISCONNECT THE POWER AT THE MAIN FUSE BOX.

#### Installing the Mounting Bracket

2. Position mounting bracket so threaded ends of attached mounting screws are facing down.
3. Carefully pull the house wires through the large hole in the mounting bracket (A).
4. Align the small holes in the mounting bracket (A) with the holes in the junction box.
5. Thread each junction box screw (BB) into appropriate hole in mounting bracket (A) and into hole in junction box. Tighten junction box screws (BB) to attach mounting bracket (A) to junction box.

**CAUTION:** Make sure house wires are pulled completely through hole in mounting bracket (A). Do not pinch wires between mounting bracket (A) and ceiling.

#### Connecting the Wires

6. Strip 3/4" of insulation from the ends of the fixture wires.
7. Slightly loosen ground screw on mounting bracket (A). Do not completely remove ground screw. Wrap house ground wire (copper) around ground screw, leaving enough ground wire to attach to fixture ground wire (bare). Twist end of fixture ground wire (bare) and end of house ground wire (copper) together. Twist wire nut (AA) onto ends of wires. Completely tighten wire nut (AA).
8. Twist end of house lead wire (black) and end of fixture lead wire (black) together. Twist wire nut onto ends of wires. Completely tighten wire nut. Twist end of house neutral wire (white) and end of fixture neutral wire (white) together. Twist wire nut (AA) onto ends of wires. Completely tighten wire nut (AA).
9. Wrap electrical tape (not included) around wire nuts (AA) and wires. Ensure wires are securely fastened into wire nuts.
10. Carefully push all wires and wire nuts into junction box.

#### Installing the Fixture to the Ceiling

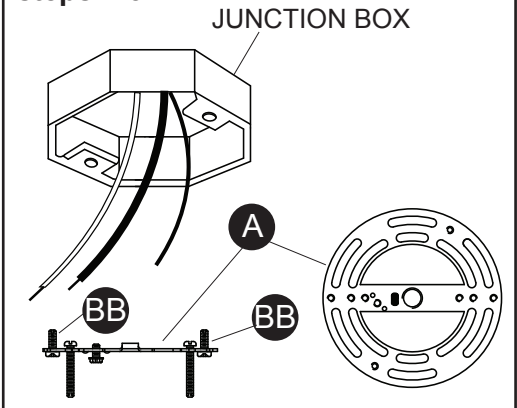
11. Raise fixture to ceiling. Place canopy of fixture (B) over mounting bracket (A). Pass holes in canopy of fixture over ends of fixture mounting screws (D).
12. Screw one fixture threaded cap (F) onto end of one fixture mounting screw (D).
13. Screw second fixture threaded cap (F) onto end of second fixture mounting screw (D). Tighten both fixture threaded caps (F) to secure fixture to ceiling. DO NOT over tighten.

#### Installing the Shades and Bulbs

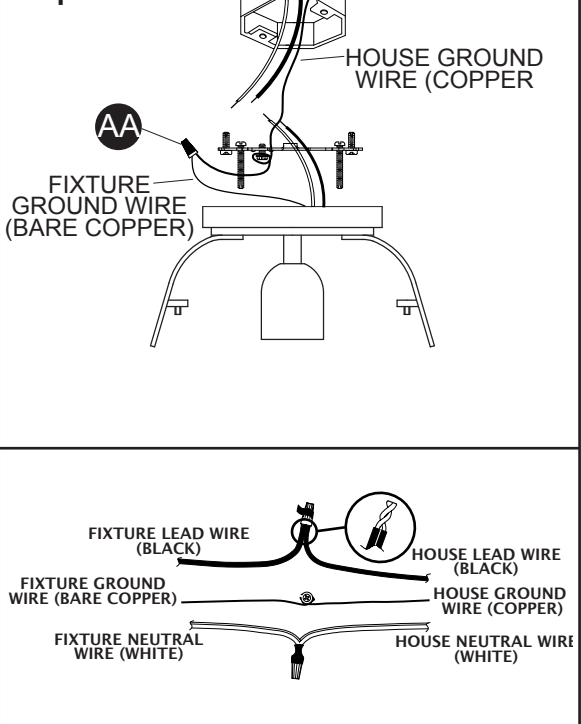
14. Raise shade (C) up to fixture. Fit shade in between arms of fixture.
15. Pass hole in each bracket on inside of shade (C) over threaded stud on each arm.
16. Thread one shade threaded cap (G) onto each stud inside shade (C). Tighten shade threaded caps (G) to secure shade (C) in place.
17. Screw recommended bulb (E) (E26 Edison bulb type, not included) into socket. Verify correct bulb wattage marked on socket of fixture.

**WARNING:** DO NOT exceed maximum bulb wattage.

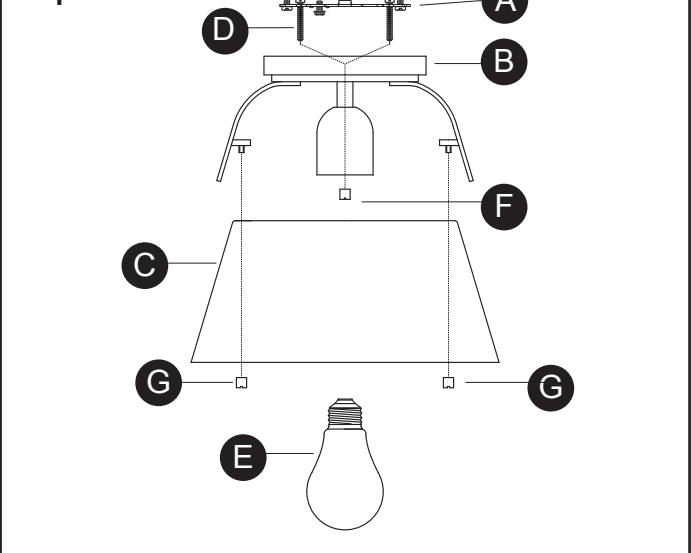
steps 2-5



steps 6-10



steps 11-17



## CARE AND MAINTENANCE

---

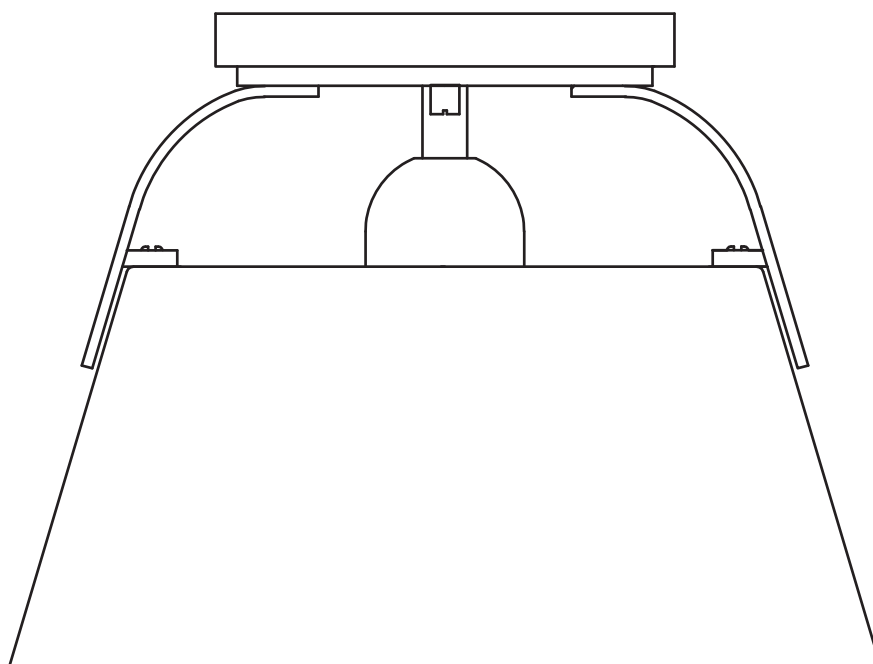
Clean with a soft, dry cloth. Do not use abrasive cleaners.

## TROUBLESHOOTING

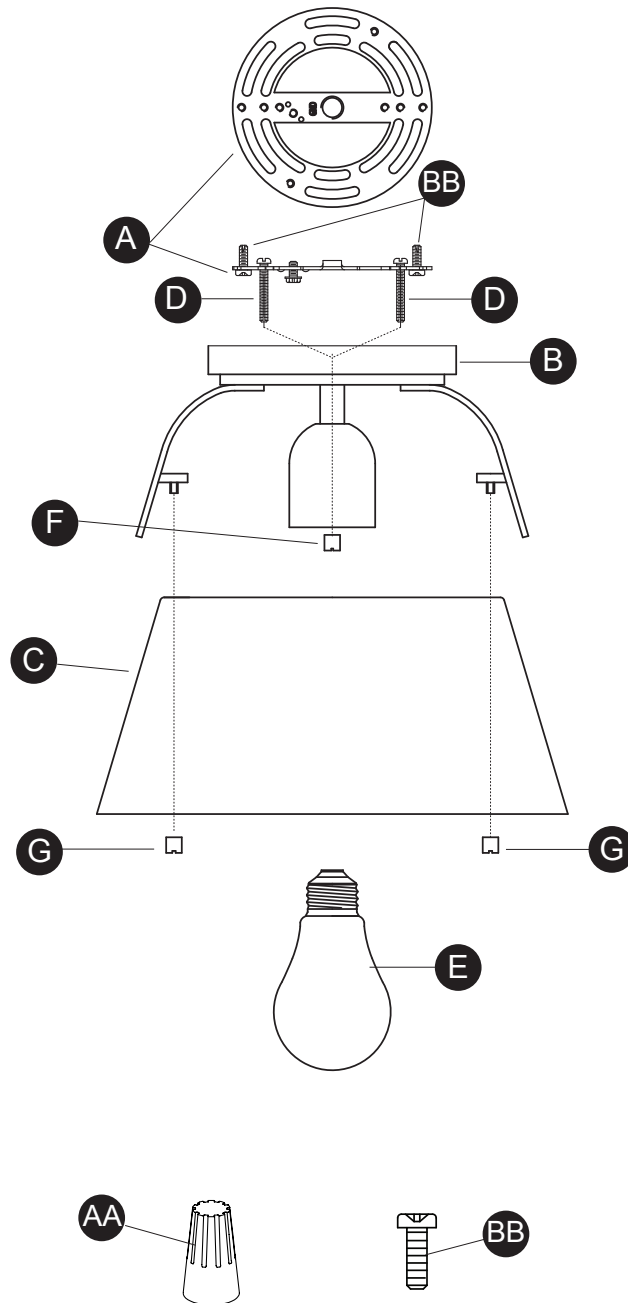
---

PROBLEM	POSSIBLE CAUSE	CORRECTIVE ACTION
Bulb won't light.	<ol style="list-style-type: none"><li>1. Bulb is burned out.</li><li>2. Power is off.</li><li>3. Faulty wire connection.</li><li>4. Faulty wall on/off switch.</li></ol>	<ol style="list-style-type: none"><li>1. Replace light bulb.</li><li>2. Check if power is on.</li><li>3. Check wiring.</li><li>4. Test or replace wall on/off switch.</li></ol>

**PLAFONNIER SEMI-ENCASTRÉ  
À 1 LUMIÈRE  
JEPSON**



## CONTENU DE L'EMBALLAGE



GRANDEURS NON RÉELLE

PIÈCE	DESCRIPTION	QUANTITÉ
A	Support de fixation	1
B	Luminaire	1
C	Abat-jour en métal	1
D	Vis de montage du luminaire	2
E	Ampoule (non incluse)	
F	Capuchon fileté de luminaire	2
G	Capuchon fileté d'abat-jour	3
AA	Capuchon de connexion	3
BB	Vis pour boîte de jonction	2

## CONSIGNES DE SÉCURITÉ

---

### **AVERTISSEMENT**

• **Avant l'installation, COUPEZ L'ALIMENTATION ÉLECTRIQUE** depuis le panneau central de disjoncteurs ou de fusibles en plaçant le disjoncteur en position hors tension ou en retirant le fusible.

### **AVERTISSEMENT**

• Ce produit doit être installé conformément au code national de l'électricité et à tous les codes locaux.

### **ATTENTION**

• **FAITES APPEL À UN ÉLECTRICIEN QUALIFIÉ** pour assurer une installation adéquate.

## **PRÉPARATION**

---

Avant de commencer à assembler ou à installer l'article, assurez-vous d'avoir toutes les pièces. Comparez le contenu de l'emballage avec la liste et le tableau ci-dessus. S'il y a des pièces manquantes ou endommagées, ne tentez pas d'assembler, d'installer, ni d'utiliser l'article. Communiquez avec notre service à la clientèle pour obtenir des pièces de rechange.

**Temps d'assemblage approximatif** : 60 minutes

**Outils nécessaires pour l'assemblage (non inclus)** : coupe-fil, pinces, ruban isolant et lunettes de sécurité.

**Outils utiles (non inclus)** : pinces à dénuder, échelle et chevilles d'ancrage.



## INSTRUCTIONS POUR L'ASSEMBLAGE

### 1. COUPEZ L'ALIMENTATION ÉLECTRIQUE DU PANNEAU CENTRAL.

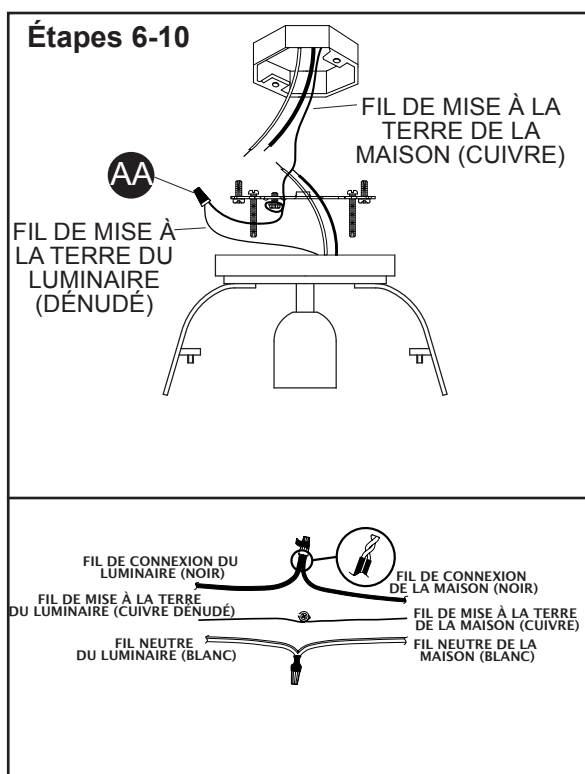
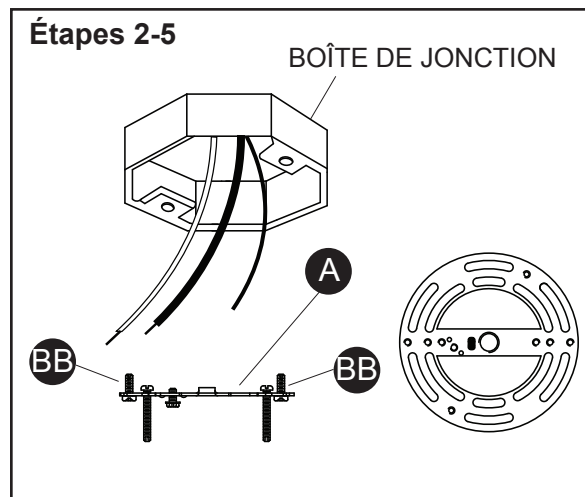
#### Installation du support de fixation

- Placez le support de fixation de sorte que les extrémités filetées des vis de montage qui y sont fixées soient orientées vers le bas.
- Faites soigneusement passer les fils de la maison à travers le grand trou du support de fixation (A).
- Alignez les petits trous du support de fixation (A) sur ceux de la boîte de jonction.
- Vissez chaque vis pour boîte de jonction (BB) dans le trou approprié du support de fixation (A) et dans le trou de la boîte de jonction. Serrez les vis pour boîte de jonction (BB) afin de fixer le support de fixation (A) à la boîte de jonction.

**ATTENTION :** Assurez-vous d'avoir complètement passé les fils de la maison à travers le trou du support de fixation (A). Veillez à ne pas pincer les fils entre le support de fixation (A) et le plafond.

#### Branchement des fils

- Dénudez l'extrémité des fils du luminaire sur 19,05 mm.
- Desserrez légèrement la vis de mise à la terre du support de fixation (A). Ne retirez pas complètement la vis de mise à la terre. Enroulez le fil de mise à la terre de la maison (cuivre) autour de la vis de mise à la terre en gardant une longueur suffisante pour le relier au fil de mise à la terre du luminaire (dénudé). Enroulez l'extrémité du fil de mise à la terre du luminaire (dénudé) et l'extrémité du fil de mise à la terre de la maison (cuivre). Vissez un capuchon de connexion (AA) sur les extrémités des fils. Serrez complètement le capuchon de connexion (AA).
- Enroulez l'extrémité du fil de connexion de la maison (noir) et l'extrémité du fil de connexion du luminaire (noir). Vissez un capuchon de connexion sur les extrémités des fils. Serrez complètement le capuchon de connexion. Enroulez l'extrémité du fil neutre de la maison (blanc) et l'extrémité du fil neutre du luminaire (blanc). Vissez un capuchon de connexion (AA) sur les extrémités des fils. Serrez complètement le capuchon de connexion (AA).
- Enroulez du ruban isolant (non inclus) autour des capuchons de connexion (AA) et des fils. Assurez-vous que les fils sont solidement fixés dans les capuchons de connexion.
- Placez soigneusement tous les fils et les capuchons de connexion dans la boîte de jonction.

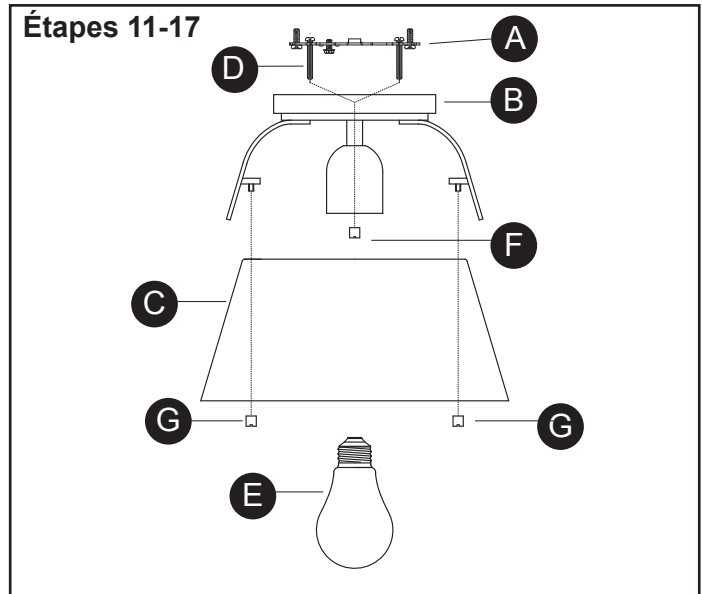


### Installation du luminaire au plafond

11. Soulevez le luminaire jusqu'au plafond. Placez le couvercle du luminaire (B) sur le support de fixation (A). Insérez les extrémités des vis de montage du luminaire (D) dans les trous situés sur le couvercle du luminaire.
12. Vissez un capuchon fileté de luminaire (F) sur l'extrémité de l'une des vis de montage du luminaire (D).
13. Vissez le deuxième capuchon fileté de luminaire (G) sur l'extrémité de la deuxième vis de montage du luminaire (F). Serrez les deux capuchons filetés de luminaire (G) afin de fixer le luminaire au plafond. **ÉVITEZ** de serrer excessivement.

### Installation de l'abat-jour et de l'ampoule

14. Placez l'abat-jour (C) sur le luminaire. Insérez l'abat-jour entre les bras du luminaire.
15. Insérez le goujon fileté situé sur chaque bras dans le trou correspondant situé sur chaque support à l'intérieur de l'abat-jour (C).
16. Vissez un capuchon fileté d'abat-jour (G) sur chaque goujon situé à l'intérieur de l'abat-jour (C). Serrez les capuchons filetés d'abat-jour (G) afin de fixer l'abat-jour (C) en place.
17. Vissez une ampoule recommandée (E) dans la douille. Consultez la puissance appropriée pour l'ampoule indiquée sur la douille du luminaire. **AVERTISSEMENT** : NE dépassez PAS la puissance maximale recommandée pour l'ampoule.



## ENTRETIEN

---

Nettoyez l'article à l'aide d'un linge sec et doux. N'utilisez pas de nettoyants abrasifs.

## DÉPANNAGE

---

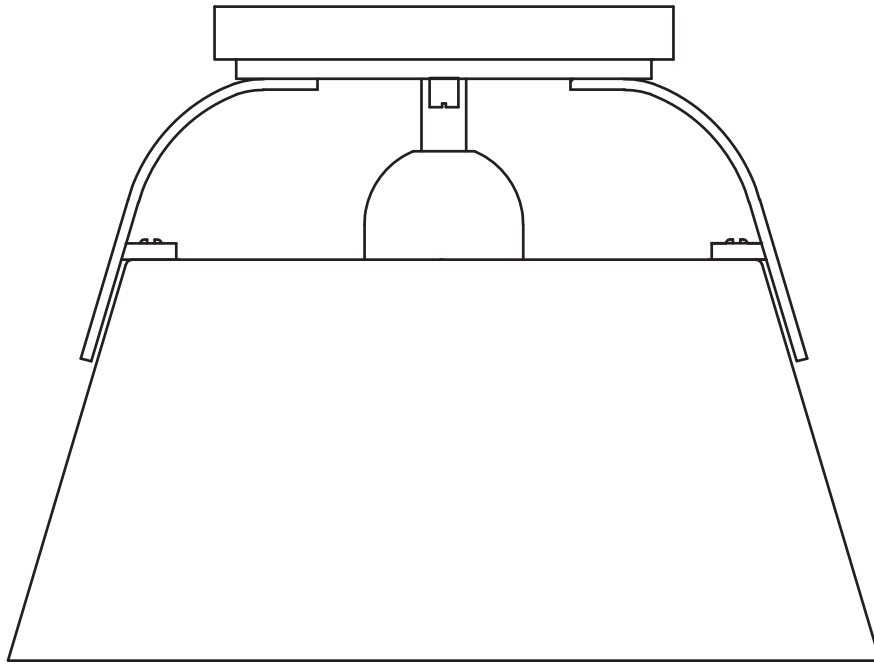
PROBLÈME	CAUSE POSSIBLE	MESURE CORRECTIVE
L'ampoule ne s'allume pas.	<ol style="list-style-type: none"><li>1. L'ampoule est grillée.</li><li>2. L'alimentation est coupée.</li><li>3. Les fils électriques sont mal branchés.</li><li>4. L'interrupteur mural est défectueux.</li></ol>	<ol style="list-style-type: none"><li>1. Remplacez l'ampoule.</li><li>2. Vérifiez l'alimentation électrique.</li><li>3. Vérifiez le câblage.</li><li>4. Testez ou remplacez l'interrupteur mural.</li></ol>



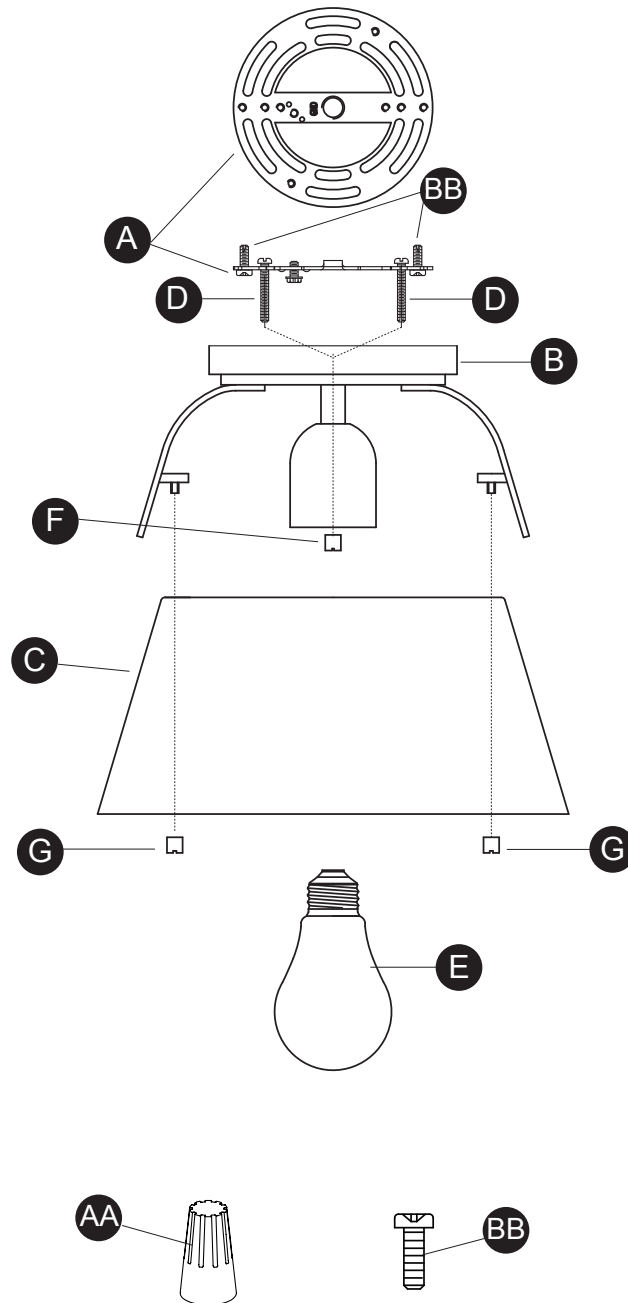
LIGHTING • FURNITURE • DECOR

ARTÍCULO # 90170/1

**SEMI A RAS  
JEPSON  
DE 1 LUZ**



## CONTENIDO DEL PAQUETE



LAS IMÁGENES NO ESTÁN A ESCALA

PIEZA	DESCRIPCIÓN	CANTIDAD
A	Soporte de montaje	1
B	Lámpara	1
C	Pantalla de metal	1
D	Tornillo de montaje de la lámpara	2
E	Bombilla (no se incluye)	
F	Tapa roscada de la lámpara	2
G	Tapa roscada de la pantalla	3
AA	Empalme plástico	3
BB	Tornillo de la caja de conexiones	2

## INFORMACIÓN DE SEGURIDAD

---

### **ADVERTENCIA**

- **DESCONECTE LA ELECTRICIDAD** de la caja principal de fusibles (o la caja del interruptor de circuito) antes de comenzar la instalación; para hacerlo, retire el fusible (o desconecte el interruptor de circuito).

### **ADVERTENCIA**

- Este producto se debe instalar según el Código nacional de electricidad (NEC, por sus siglas en inglés) y cualquier código local.

### **PRECAUCIÓN**

- **CONSULTE A UN ELECTRICISTA CALIFICADO** para garantizar una instalación adecuada.

## **PREPARACIÓN**

---

Antes de comenzar a ensamblar e instalar el producto, asegúrese de tener todas las piezas. Compare las piezas con la lista del contenido del paquete y el diagrama anterior. No intente ensamblar, instalar ni usar el producto si falta alguna pieza o si estas están dañadas. Póngase en contacto con el Departamento de Servicio al Cliente para obtener piezas de repuesto.

**Tiempo estimado de ensamblaje:** 60 minutos

**Herramientas necesarias para el ensamblaje (no se incluyen):** pinzas de corte, alicates, cinta aislante y lentes de seguridad.

**Herramientas útiles (no se incluyen):** pelacables, escalera y anclas de expansión de pared.

# INSTRUCCIONES DE ENSAMBLAJE

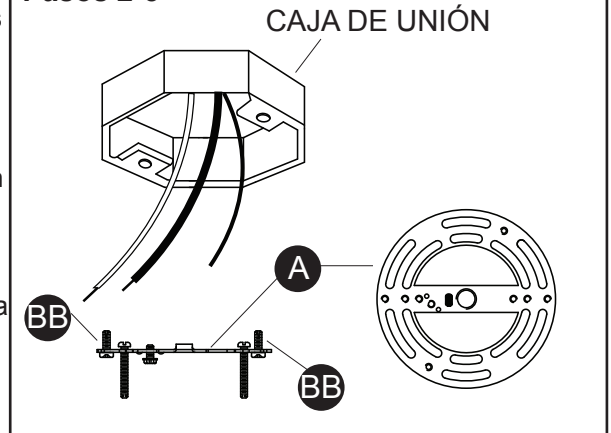
## 1. DESCONECTE LA ALIMENTACIÓN EN LA CAJA DE FUSIBLES PRINCIPAL.

### Instalación del soporte de montaje

- Coloque el soporte de montaje de manera que los extremos roscados de los tornillos de montaje fijados estén hacia abajo.
- Jale con cuidado de los cables de la casa a través del orificio grande en el soporte de montaje (A).
- Alinee los orificios pequeños del soporte de montaje (A) con los orificios de la caja de conexiones.
- Enrosque cada tornillo de la caja de conexiones (BB) en el orificio adecuado del soporte de montaje (A) y en el orificio de la caja de conexiones. Apriete los tornillos (BB) de la caja de conexiones para fijar el soporte de montaje (A) a la caja de conexiones.

**PRECAUCIÓN:** asegúrese de que los cables de la casa pasen completamente a través del orificio del soporte de montaje (A). No apriete los cables entre el soporte de montaje (A) y el techo.

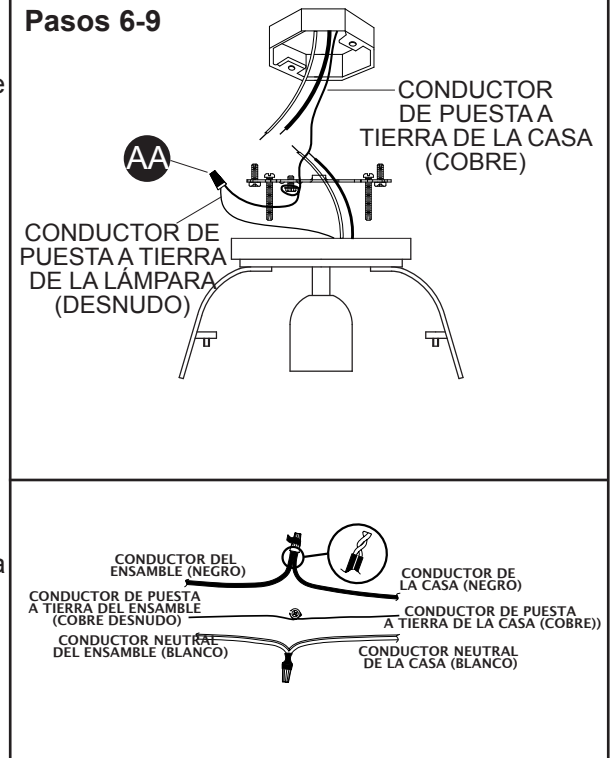
### Pasos 2-5



### Conexión de los cables

- Pele 19,05 mm del aislamiento en los extremos de los cables de la lámpara.
- Afloje ligeramente el tornillo de tierra del soporte de montaje (A). No retire completamente el tornillo de puesta a tierra. Envuelva el conductor de puesta a tierra de la casa (cobre) alrededor del tornillo de puesta a tierra, dejando suficiente cable para conectarlo al conductor de puesta a tierra de la lámpara (desnudo). Tuerza para unir el extremo del conductor de puesta a tierra de la lámpara (desnudo) y el extremo del conductor de puesta a tierra de la casa (cobre). Gire el empalme plástico (AA) en los extremos de los conductores. Apriete completamente el empalme plástico (AA).
- Tuerza para unir el extremo del conductor de la casa (negro) y el extremo del conductor de la lámpara (negro). Gire el empalme plástico en los extremos de los conductores. Apriete completamente el empalme plástico. Tuerza para unir el extremo del conductor neutral de la casa (blanco) y el extremo del conductor neutral de la lámpara (blanco). Gire el empalme plástico (AA) en los extremos de los conductores. Apriete completamente el empalme plástico (AA).
- Coloque cinta aislante (no se incluye) alrededor de los empalmes plásticos (AA) y los conductores. Asegúrese de que los cables estén bien sujetos a los empalmes plásticos.
- Inserte cuidadosamente los conductores y los empalmes plásticos en el interior de la caja de conexiones.

### Pasos 6-9

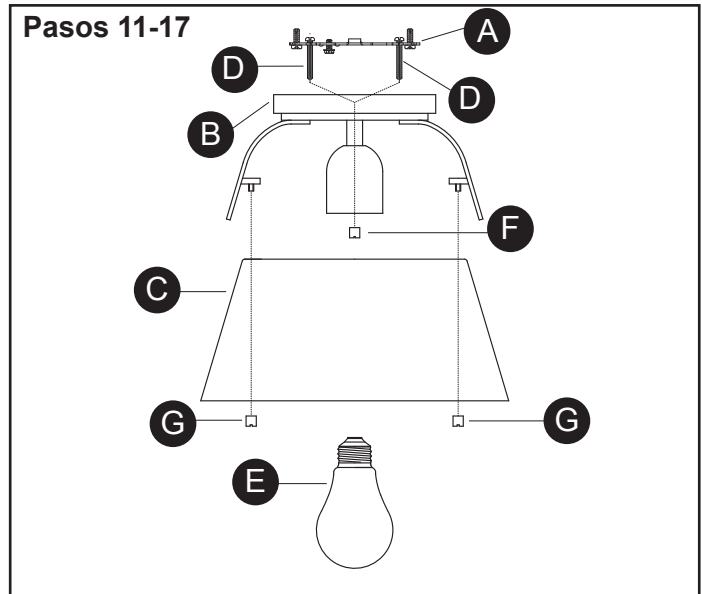


### Instalación de la lámpara en el techo

11. Presente la lámpara en el techo. Coloque la base de la lámpara (B) sobre el soporte de montaje (A). Pase los orificios de la base de la lámpara sobre los extremos de los tornillos de montaje de la lámpara (D).
12. Enrosque una tapa roscada de la lámpara (F) en el extremo de un tornillo de montaje de la lámpara (D).
13. Enrosque la segunda tapa roscada de la lámpara (F) en el extremo del segundo tornillo de montaje de la lámpara (D). Apriete ambas tapas roscadas de la lámpara (F) para asegurar la lámpara al techo. **NO** apriete demasiado.

### Instalación de pantallas y bombillas

14. Presente la pantalla (C) en la lámpara. Coloque la pantalla entre los brazos de la lámpara.
15. Pase el orificio de cada soporte en el interior de la pantalla (C) sobre el pasador roscado de cada brazo.
16. Enrosque una tapa roscada de pantalla (G) en cada pasador dentro de la pantalla (C). Apriete las tapas roscadas de la pantalla (G) para asegurar la pantalla (C) en su lugar.
17. Enrosque la bombilla (E) recomendada (bombilla E26 tipo Edison, no se incluye) en el portalámpara. Verifique el vataje correcto de la bombilla según la información marcada en el portalámpara de la lámpara. **ADVERTENCIA:** NO supere el vataje máximo de la bombilla.





## **CUIDADO Y MANTENIMIENTO**

---

Limpié con un paño suave y seco. No use limpiadores abrasivos.

## **SOLUCIÓN DE PROBLEMAS**

---

<b>PROBLEMA</b>	<b>CAUSA POSIBLE</b>	<b>ACCIÓN CORRECTIVA</b>
La bombilla no se enciende.	<ol style="list-style-type: none"><li>1. La bombilla está quemada.</li><li>2. No hay alimentación eléctrica.</li><li>3. La conexión de los cables es incorrecta.</li><li>4. El interruptor de pared de encendido y apagado es deficiente.</li></ol>	<ol style="list-style-type: none"><li>1. Reemplace la bombilla.</li><li>2. Compruebe si la alimentación está activada.</li><li>3. Revise el cableado.</li><li>4. Pruebe o reemplace el interruptor de pared de encendido y apagado.</li></ol>