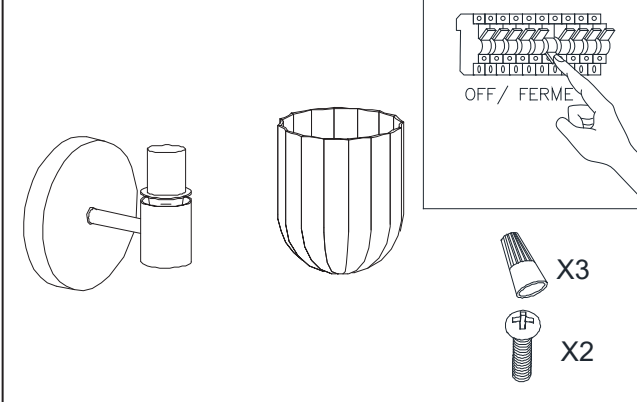
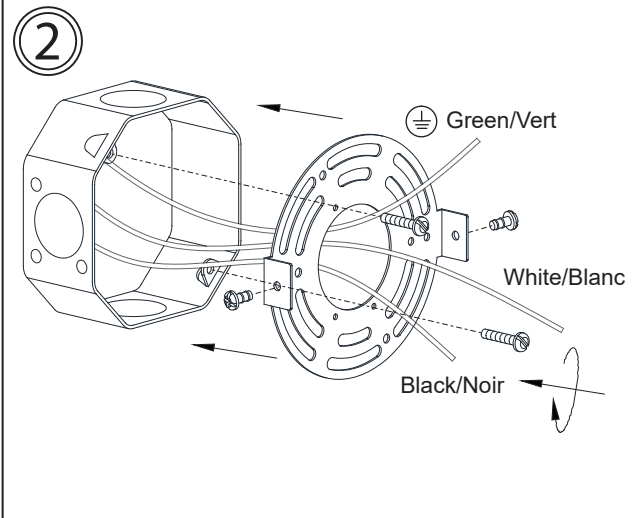


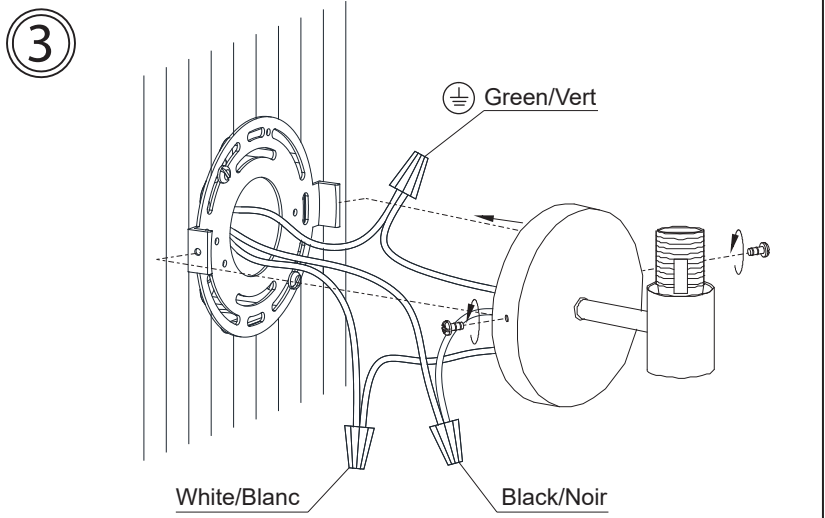
VIE-81W



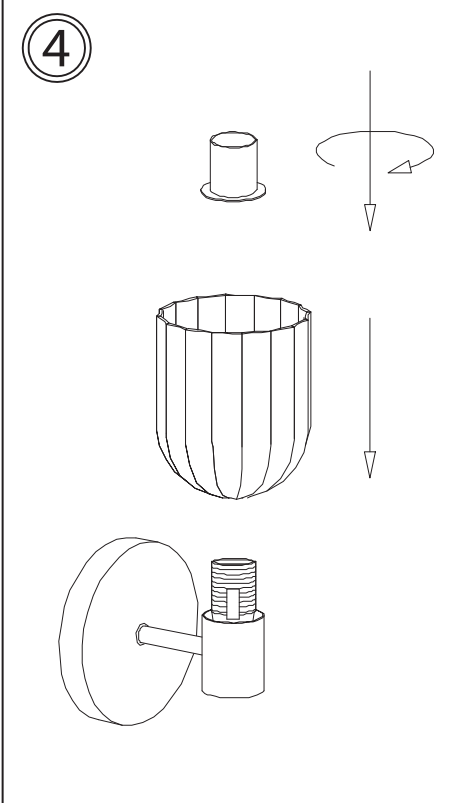
①



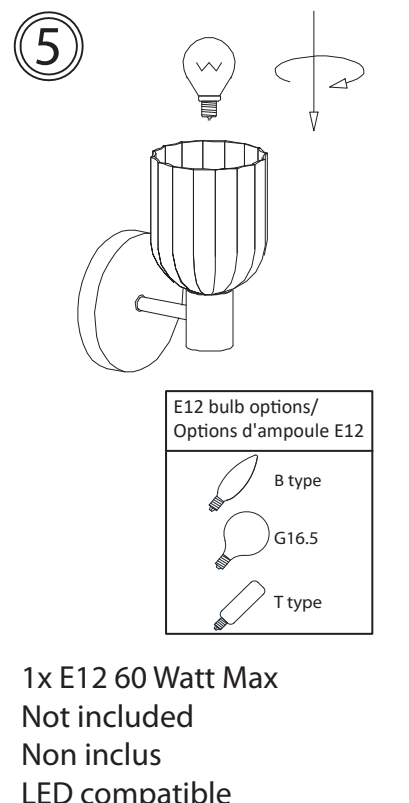
②






③



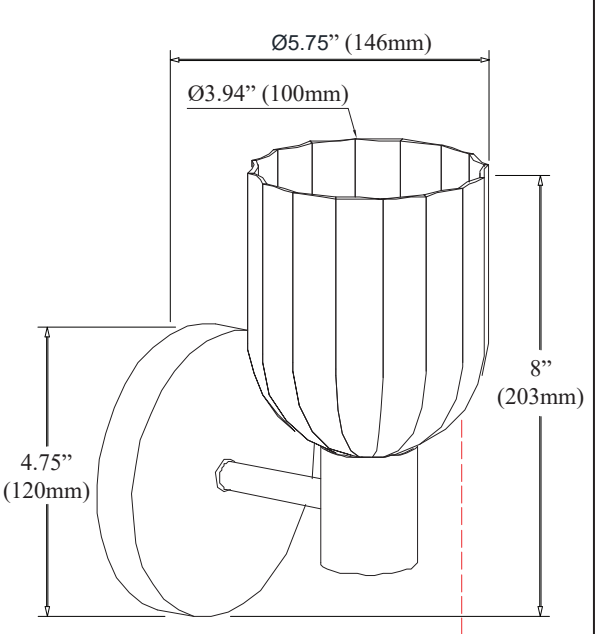
④



⑤

E12 bulb options/ Options d'ampoule E12	
	B type
	G16.5
	T type

1x E12 60 Watt Max
Not included
Non inclus
LED compatible



Replacement Glass #
GL-VIE-CLR (White)

Warning/Attention

This product must be installed in accordance with the applicable installation code by a person familiar with the construction and operation of the product and the hazards involved.

Ce produit doit être installé selon le code d'installation pertinent par une personne qui connaît bien le produit et son fonctionnement ainsi que les risques inhérents.

DO NOT RETURN PRODUCT TO THE RETAILER.

For Warranty:

Contact the factory directly in writing: Email dainolite@dainolite.ca . Include a copy of your purchase invoice and describe the defect. A factory person will contact you directly to advise what further action will be taken.

For missing hardware or broken glass:

Contact the factory directly in writing: Email dainolite@dainolite.ca . The missing or broken parts will be shipped to you directly the same day after receipt of your email (weekend excluded).

NE RENVOYEZ PAS LE PRODUIT AU COMMERCANT.

Pour la garantie:

Rejoignez l'usine par courriel à cette adresse: dainolite@dainolite.ca . Veuillez joindre une copie de la fracture tout en décrivant la défectuosité. Un responsable de l'usine vous répondra pour faire suite à votre demande.

Pour des pièces manquantes ou des verres brisé:

Rejoignez l'usine par courriel à cette adresse: dainolite@dainolite.ca . Les pièces manquantes ou brisées vous seront directement livrées le jour même de la réception du courriel (à l'exception de la fin de semaine).

CALIFORNIA PROPOSITION 65 WARNING – WARNING:

This may contain one or more chemicals known to the State of California to cause cancer and birth defects or other reproductive harm. Wash hands after handling.

1401 Courtney Park Drive East, Mississauga, Ontario, Canada L5T 2E4

Tel: (905) 564-1262 Fax: (905) 564-1299 Email: dainolite@dainolite.ca Web: www.dainolite.ca