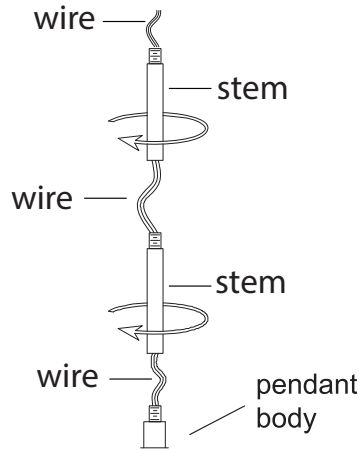
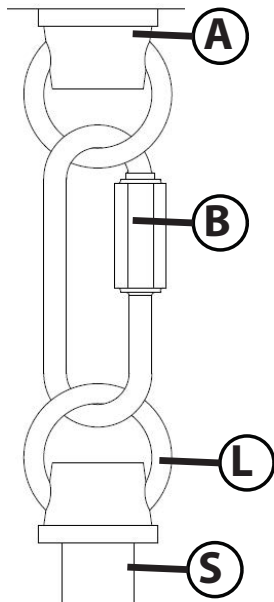


Drawing 1-Stem Assembly



Drawing 2-Loop Assembly



Mounting Instructions

Item No: **30103**

English

▼ **start here**

1. Find a clear area in which you can work.
2. Unpack fixture and glass from carton.
3. Carefully review instructions prior to assembly.

STEM hung

1. Fixture is supplied with both 6" and 12" stems. Determine desired hanging height and thread necessary stems together - **DRAWING 1**
2. Connect bottom stem (S) to bottom loop (L)
3. Use middle link to connect top canopy loop (A) and bottom loop (L)
4. Fixture is now ready for mounting

Note: to mount fixture a a semi-flush please secure provided small stem to directly to canopy and top of fixture. If mounting as a pendent please use fiberglass sleeving to cover wires that thread though chain links

Instrucciones de montaje

Numéro d'article: **30103**

Spanish

▼ **empezar aquí**

1. Encontrar un área clara en la que se puede trabajar.
2. Desembale luminaria y el vidrio de la caja.
3. Revise cuidadosamente las instrucciones antes del montaje.

1. El accesorio se suministra con vástagos de 6" y 12". Determine la altura deseada para colgar y enrosque los tallos necesarios juntos -**DIBUJO 1**
2. Conecte el vástago inferior (S) al bucle inferior (L)
3. Use el eslabón central para conectar el lazo superior de la capota (A) y el lazo inferior (L)
4. El dispositivo ahora está listo para montarse

Nota: para montar la luminaria semiempotrada, asegure el vástago pequeño proporcionado directamente al dosel y a la parte superior de la luminaria. Si se monta como colgante, utilice una funda de fibra de vidrio para cubrir los cables que pasan por los eslabones de la cadena.

Instructions de montage

Número del artículo: **30103**

French

▼ **commencez ici**

1. Trouvez un endroit clair dans lequel vous pouvez travailler.
2. Déballez luminaire et de verre du carton.
3. Examinez attentivement les instructions avant l'assemblage.

1. Le luminaire est fourni avec des tiges de 6" et 12". Déterminez la hauteur de suspension souhaitée et enfilez les tiges nécessaires ensemble - **DESSIN 1**
2. Connectez la tige inférieure (S) à la boucle inférieure (L)
3. Utilisez le lien du milieu pour connecter la boucle supérieure de la canopée (A) et la boucle inférieure (L)
4. Le luminaire est maintenant prêt à être monté

Remarque : pour monter le luminaire sur un semi-encastré, veuillez fixer la petite tige fournie directement sur la canopée et le dessus du luminaire. En cas de montage en suspension, veuillez utiliser une gaine en fibre de verre pour couvrir les fils qui passent à travers les maillons de la chaîne.

JOLIE

Item No. FR30103

T24 JA8-2016

english

Shut off electrical current before starting. If the fixture you are replacing is turned on and off by a wall switch, simply turn the switch off. If not, remove the appropriate fuse (or open the circuit breakers) until the fixture is dead. • DO NOT restore current - either by fuse, breaker, or switch - until the new fixture is completely wired and in place.

STEP 1

1. To assemble your fixture first take the canopy (C) with stem and slip the wires exiting from the top of the fixture body (F) through the center of the stem.
2. Now thread canopy and stem onto the top of the fixture body (F).
3. Fixture is ready for installation.

STEP 2

1. To mount the fixture to the ceiling, first thread the two long 8-32 screws (1) provided, into the mounting strap (2). Making sure the screws are threaded into the holes that match the mounting hole spacing (M) on canopy (3). - see Drawing 2.
2. Attach the mounting strap to the junction box using two 8-32 screws. NOT PROVIDED.
3. NOTE: Due to the weight of this fixture it has been supplied with a safety cable. This cable must be attached to a joist or a structure independent of the junction box. Follow instruction sheet (IS-SCC) provided.
4. Next make all necessary wiring connections following instruction sheet (IS-18) provided.
5. Now lift fixture up to ceiling and slip the screws (1) through the holes (M) in the canopy. Push wires into junction box and hold canopy up against the ceiling and thread the barrel knobs (4) onto and of screws (1) and tighten to secure the fixture to the ceiling.

SAFETY WARNING: READ WIRING AND GROUNDING INSTRUCTIONS (I.S. 18) AND ANY ADDITIONAL DIRECTIONS. TURN POWER SUPPLY OFF DURING INSTALLATION. IF NEW WIRING IS REQUIRED, CONSULT A QUALIFIED ELECTRICIAN OR LOCAL AUTHORITIES FOR CODE REQUIREMENTS.

Make electrical connections from supply wire to fixture lead wires. Refer to instruction sheet (I.S. 18) and follow all instructions to make all necessary wiring connections. Then refer back to this sheet to complete installation of this fixture.

GLASS INSTALLATION:

NOTE: It is recommended that the glass be installed after fixture is hung.

1. To install glass first remove the barrel knob with threaded stud (T) and plastic washer (P), from the top rail (R) of the fixture body (F) - see Drawing 3.
2. Next take a glass panel (G) and align the threaded hole in the top rail with the hole in the top of the glass panel.
3. Now thread barrel knob with stud into threaded hole in top rail, making sure plastic washer is between glass panel and base of barrel knob.
4. Continue adding panels around the fixture until all panels are installed.



FREDRICK RAMOND
ESTABLISHED 1965

A Division of Hinkley Lighting, Inc.
33000 PIN OAK PARKWAY | AVON LAKE, OHIO 44012
toll free 800.446.5539 | phone 440.653.5500

JOLIE

Número del artículo: FR30103

spanish

Apague la corriente eléctrica antes de comenzar. Si el artefacto que está reemplazando se enciende y se apaga con un interruptor de pared, simplemente apague el interruptor. De lo contrario, retire el fusible adecuado (o abra los interruptores automáticos) hasta que el dispositivo esté apagado. • NO restaure la corriente, ya sea por fusible, interruptor o interruptor, hasta que el nuevo dispositivo esté completamente conectado y en su lugar.

PASO 1

1. Para ensamblar su accesorio, primero tome el dosel (C) con el vástago y deslice los cables que salen de la parte superior del cuerpo del accesorio (F) a través del centro del vástago.
2. Ahora enrosque el dosel y el vástago en la parte superior del cuerpo del accesorio (F).
3. El accesorio está listo para su instalación.

PASO 2

1. Para montar el aparato en el techo, primero enrosque los dos tornillos largos 8-32 (1) incluidos en la correa de montaje (2). Asegúrese de que los tornillos estén enroscados en los orificios que coincidan con el espacio de los orificios de montaje (M) en la cubierta (3). - vea el dibujo 2.
2. Fije la correa de montaje a la caja de conexiones con dos tornillos 8-32. NO PROVISTO.
3. NOTA: Debido al peso de este aparato se ha suministrado con un cable de seguridad. Este cable debe estar conectado a una viga o una estructura independiente de la caja de conexiones. Siga la hoja de instrucciones (IS-SCC) proporcionada.
4. A continuación, realice todas las conexiones de cableado necesarias siguiendo la hoja de instrucciones (IS-18) proporcionada.
5. Ahora levante el dispositivo hasta el techo y deslice los tornillos (1) a través de los orificios (M) en la cubierta. Empuje los cables en la caja de conexiones y sostenga la cubierta contra el techo y enrosque las perillas cilíndricas (4) en los tornillos (1) y apriételes para asegurar el accesorio al techo.

ADVERTENCIA DE SEGURIDAD: LEA LAS INSTRUCCIONES DE CABLEADO Y CONEXIÓN A TIERRA (I.S. 18) Y LAS INSTRUCCIONES ADICIONALES. APAGUE LA ALIMENTACIÓN ELÉCTRICA DURANTE LA INSTALACIÓN. SI SE REQUIERE UN NUEVO CABLEADO, CONSULTE A UN ELECTRICISTA CUALIFICADO O A LAS AUTORIDADES LOCALES PARA OBTENER LOS REQUISITOS DEL CÓDIGO.

Realice las conexiones eléctricas desde el cable de alimentación hasta los cables de conexión fijados. Consulte la hoja de instrucciones (I.S. 18) y siga todas las instrucciones para realizar todas las conexiones de cableado necesarias. Luego refiérase a esta hoja para completar la instalación de este artefacto.

INSTALACIÓN DE VIDRIO:

NOTA: Se recomienda instalar el vidrio después de colgar el accesorio.

1. Para instalar vidrio, primero retire la perilla del cilindro con el perno roscado (T) y la arandela de plástico (P), del riel superior (R) del cuerpo del accesorio (F) - vea el Dibujo 3.
2. A continuación, tome un panel de vidrio (G) y alinee el orificio roscado del riel superior con el orificio de la parte superior del panel de vidrio.
3. Ahora enrosque la perilla del cilindro con el perno en el orificio roscado del riel superior, asegurándose de que la arandela de plástico esté entre el panel de vidrio y la base de la perilla del cilindro.
4. Continúe agregando paneles alrededor del accesorio hasta que todos los paneles estén instalados.

JOLIE

Numéro d'article: FR30103

french

Coupez le courant électrique before commençant. Si l'appareil que vous remplacez est allumé et éteint par un interrupteur mural, éteignez simplement l'interrupteur. Si ce n'est pas le cas, retirer le fusible approprié (ou ouvrir les disjoncteurs) jusqu'à ce que le luminaire soit éteint • NE PAS rétablir le courant - soit par le fusible, le disjoncteur ou l'interrupteur - jusqu'à ce que le nouveau luminaire soit complètement câblé et en place.

1. Pour assembler votre luminaire, prenez d'abord l'auvent (C) avec la tige et faites glisser les fils sortant du haut du corps du luminaire (F) par le centre de la tige.
2. Maintenant, vissez la canopée et la tige sur le dessus du corps de l'appareil (F).
3. L'appareil est prêt pour l'installation.

ÉTAPE 2

1. Pour monter l'appareil au plafond, vissez d'abord les deux longues vis 8-32 (1) fournies dans la sangle de montage (2). Assurez-vous que les vis sont vissées dans les trous qui correspondent à l'espacement des trous de montage (M) sur l'auvent (3). - voir dessin 2.
2. Fixez la sangle de montage à la boîte de jonction à l'aide de deux vis 8-32. NON FOURNI.
3. REMARQUE: en raison du poids de cet appareil, il a été fourni avec un câble de sécurité. Ce câble doit être attaché à une solive ou à une structure indépendante de la boîte de jonction. Suivez la feuille d'instructions (IS-SCC) fournie.

4. Ensuite, effectuez toutes les connexions de câblage nécessaires en suivant la feuille d'instructions (IS-18) fournie.
5. Soulevez maintenant le luminaire jusqu'au plafond et faites glisser les vis (1) à travers les trous (M) de la verrière. Poussez les fils dans la boîte de jonction et maintenez l'auvent contre le plafond et vissez les boutons cylindriques (4) sur et des vis (1) et serrez pour fixer le luminaire au plafond.

AVERTISSEMENT DE SÉCURITÉ: LISEZ LES INSTRUCTIONS DE CÂBLAGE ET DE MISE À LA TERRE (I.S. 18) ET TOUTES AUTRES DIRECTIONS. ÉTEIGNEZ L'ALIMENTATION ÉLECTRIQUE PENDANT L'INSTALLATION. SI UN NOUVEAU CÂBLAGE EST NÉCESSAIRE, CONSULTEZ UN ÉLECTRICIEN QUALIFIÉ OU LES AUTORITÉS LOCALES POUR OBTENIR DES CODIFICATIONS.

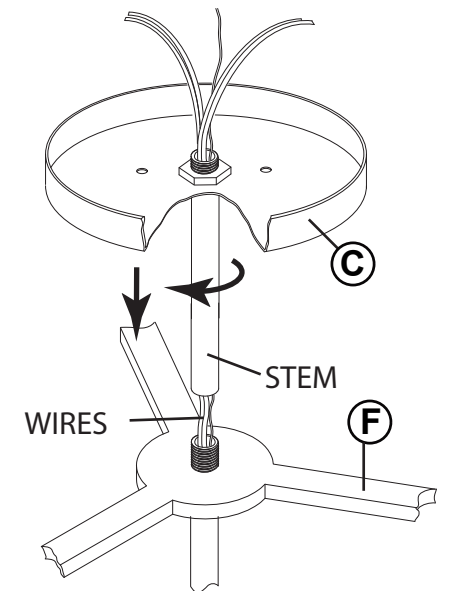
Effectuez les connexions électriques du câble d'alimentation aux fils de connexion. Reportez-vous à la feuille d'instructions (I.S. 18) et suivez toutes les instructions pour effectuer toutes les connexions de câblage nécessaires. Reportez-vous ensuite à cette fiche pour terminer l'installation de cette installation.

INSTALLATION DU VERRE:

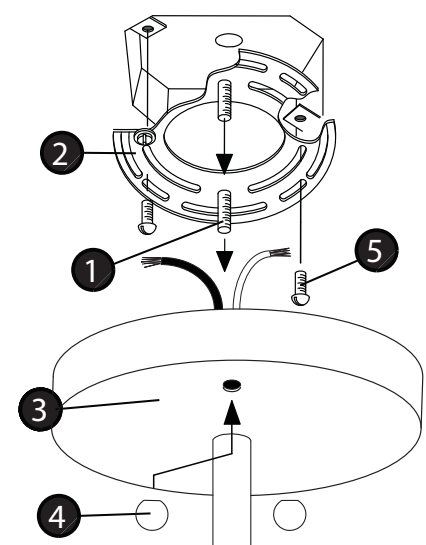
REMARQUE: Il est recommandé d'installer la vitre une fois le luminaire suspendu.

1. Pour installer le verre, retirez d'abord le bouton cylindrique avec le goujon fileté (T) et la rondelle en plastique (P), du rail supérieur (R) du corps de l'appareil (F) - voir Dessin 3.
2. Ensuite, prenez un panneau en verre (G) et alignez le trou fileté du rail supérieur avec le trou situé en haut du panneau en verre.
3. Maintenant, vissez le bouton du barillet avec le goujon dans le trou fileté du rail supérieur, en vous assurant que la rondelle en plastique se trouve entre le panneau de verre et la base du bouton du barillet.
4. Continuez à ajouter des panneaux autour du luminaire jusqu'à ce que tous les panneaux soient installés.

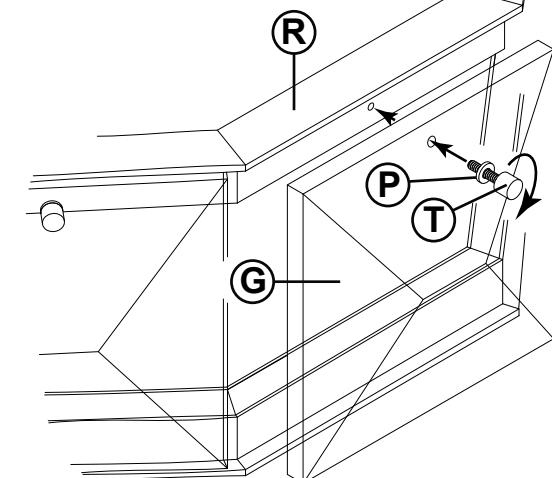
{ DRAWING 1 }



{ DRAWING 2 }



{ DRAWING 2 }



Wiring Instructions for 0-10 volt LED dimmer

▼ start here

Your fixture is designed so it can use a standard incandescent dimmer, Or a 0-10 volt LED dimmer. If a 0-10 volt LED dimmer is used, it may be necessary to have additional wiring installed from the dimmer switch to the fixture. Consulting an electrician will be necessary.

1. If using the optional 0-10 volt dimmer there will be four wires exiting the junction box. (B) Black [+], (W) White [-], wirng are for the 120 / 277 voltage. The (G) Gray {-} and (P) Purple {+} are for the 0-10 volt wires from the dimmer (D) - see Drawing 1.
2. The fixture has four wires of corresponding colors. When make the wire connections follow the chart below.

Black (B) from junction box (J) wired to Black (B) from fixture (F).
White (W) from junction box (J) wired to White (W) from fixture (F).
Gray/Pink(G) from junction box (J) wired to Gray/Pink (G) from fixture (F).
Purple (P) from junction box (J) wired to Purple (P) from fixture (F)

Connect ground wire from fixture to ground screw on mounting hardware

INCANDESCENT DIMMER USAGE:

If using an incadescent dimmer follow manufactures instructions.

NOTE: MAKE SURE TO CAP OFF THE GRAY AND PURPLE WIRE FROM THE FIXTURE INSIDE THE CANOPY. IF THE ARE NOT CAPPED THEY CAN SHORT OUT AND CAUSE THE FIXTURE TO FAIL.

Instrucciones de cableado para atenuador LED de 0-10 voltios

▼ empezar aquí

Su luminaria está diseñada para que pueda usar un atenuador incandescente estándar o un atenuador LED de 0-10 voltios. Si se utiliza un atenuador LED de 0-10 voltios, puede ser necesario instalar cableado adicional desde el interruptor atenuador hasta la luminaria. Consultar a un electricista será

1. Si usa el atenuador opcional de 0-10 voltios, habrá cuatro cables saliendo de la caja de conexiones. (B) Negro [+], (W) Blanco [-], los cables son para el voltaje 120/277. El (G) Gris {-} y (P) Morado {+} son para los cables de 0-10 voltios del atenuador (D); consulte el Dibujo 1.
2. La luminaria tiene cuatro hilos de colores correspondientes. Al realizar las conexiones de cables, siga la tabla a continuación.

Negro (B) de la caja de empalmes (J) cableado a Negro (B) del accesorio (F).
Blanco (W) de la caja de empalmes (J) cableado a Blanco (W) del accesorio (F).
Gris/Rosa (G) desde la caja de empalmes (J) cableado a Gris/Rosa (G) desde la luminaria (F).
Púrpura (P) desde la caja de empalmes (J) cableado a Púrpura (P) desde el accesorio (F)

Conecte el cable de tierra del dispositivo al tornillo de tierra en el hardware de montaje

USO INCANDESCENTE DEL DIMMER:

Si usa un atenuador incadescente, siga las instrucciones del fabricante.

NOTA: ASEGÚRESE DE TAPAR EL CABLE GRIS Y PÚRPURA DE LA LUMINARIA DENTRO DEL DOSEL. SI NO ESTÁN TAPADOS, CAUSAN UN CORTOCIRCUITO Y LA LUMINARIA NO FUNCIONA.

Instructions de câblage pour gradateur LED 0-10 volts

▼ commencez ici

Votre luminaire est conçu pour pouvoir utiliser un variateur à incandescence standard ou un variateur LED 0-10 volts. Si un gradateur LED 0-10 volts est utilisé, il peut être nécessaire d'avoir un câblage supplémentaire installé entre le variateur et le luminaire. Consulter un électricien sera

1. Si vous utilisez le gradateur optionnel 0-10 volts, quatre fils sortent de la boîte de jonction. (B) Noir [+], (W) Blanc [-], le câblage est pour la tension 120/277. Les (G) Gray {-} et (P) Purple {+} sont pour les fils 0-10 volts du gradateur (D) - voir Schéma 1.
2. Le luminaire a quatre fils de couleurs correspondantes. Lorsque vous effectuez les connexions des fils, suivez le tableau ci-dessous.

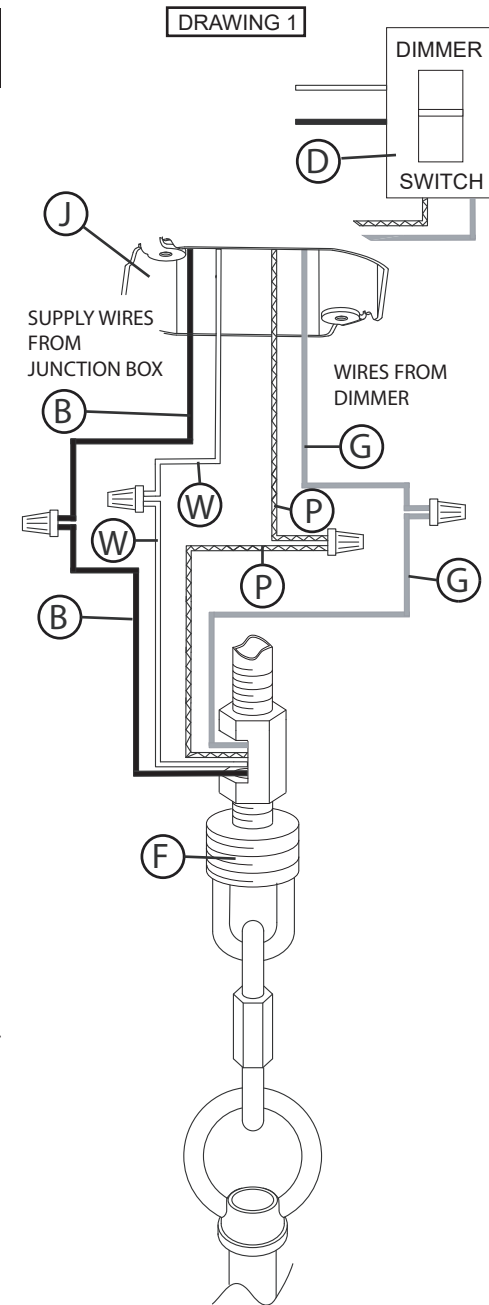
Negro (B) de la caja de empalmes (J) cableado a Negro (B) del accesorio (F).
Blanco (W) de la caja de empalmes (J) cableado a Blanco (W) del accesorio (F).
Gris/Rosa (G) desde la caja de empalmes (J) cableado a Gris/Rosa (G) desde la luminaria (F).
Púrpura (P) desde la caja de empalmes (J) cableado a Púrpura (P) desde el accesorio (F)

Conecte el cable de tierra del dispositivo al tornillo de tierra en el hardware de montaje

UTILISATION INCANDESCENTE DU DIMMER:

Si vous utilisez un variateur à incandescence, suivez les instructions du fabricant.

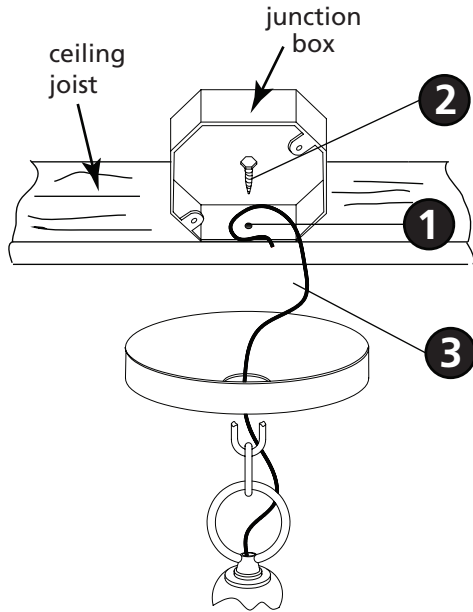
REMARQUE: ASSUREZ-VOUS DE COUVERCLE LE FIL GRIS ET VIOLET DU LUMINAIRE À L'INTÉRIEUR DE L'AUVENT. S'ILS NE SONT PAS PLAFONNÉS, ILS PROVOQUENT UN COURT-CIRCUIT ET LE LUMINAIRE NE FONCTIONNE PAS.



FREDRICK RAMOND
ESTABLISHED 1965

A Division of Hinkley Lighting, Inc.
33000 PIN OAK PARKWAY | AVON LAKE, OHIO 44012
toll free 800.446.5539 | phone 440.653.5500

Drawing 1 - Safety Cable Installation



IS-SCC [safety cable installation]

Item No.

English

▼ start here

WARNING: TO AVOID ELECTRICAL SHOCK, THIS SECTION OF THE INSTRUCTION SHEET IS FOR THE SOLE PURPOSE OF SAFETY CABLE INSTALLATION, AND IS NOT TO BE USED TO MAKE ANY ELECTRICAL CONNECTIONS.

- The safety cable must be attached to a ceiling joist or other permanent structure independent of the junction box.
 1. using a 3/16" dia. drill, drill a pilot hole (1). It must be drilled into the permanent structure or through the junction box on the joist side were the safety cable will be attached - see Drawing 1.
 2. Insert and thread a 1/4" hex head lag screw (2) (not included) into pilot hole.
 3. Continue installation of this fixture according to IS19-50 provided.
 4. After length of safety cable is determined, allow enough extra cable so it can be wrapped around lag screw. Thread lag screw to secure safety cable.

Make electrical connections from supply wire to fixture lead wires. Refer to instruction sheet **(I.S. 18)** and follow all instructions to make all necessary wiring connections. Then refer back to this sheet to continue installatio of this fixture.

IS-SCC [Instalación de cable de seguridad]

Numéro d'article:

Spanish

▼ empezar aquí

ADVERTENCIA: PARA EVITAR CHOQUE ELÉCTRICO, ESTA SECCIÓN DE LA HOJA DE INSTRUCCIONES ES EL ÚNICO PROPÓSITO DE INSTALACIÓN DEL CABLE DE SEGURIDAD, Y NO DEBE SER UTILIZADO PARA REALIZAR LAS CONEXIONES ELÉCTRICAS.

- El cable de seguridad debe estar conectada a una vigueta de techo u otra estructura permanente independiente de la caja de conexiones.
 1. Utilizando un 3/16 "de diámetro. Taladro, perforo un agujero piloto (1). Debe ser perforado en la estructura permanente oa través de la caja de conexiones en el lado de la vigueta se el cable de seguridad será adjunto - ver dibujo 1.
 2. Inserte y enrosque un tornillo de retraso de 1/4 "de cabeza hexagonal (2) (no incluido) en el orificio piloto.
 3. Continuar la instalación de este aparato de acuerdo con IS19-50 proporcionado.
 4. Después se determina la longitud de cable de seguridad, deje suficiente cable adicional para que pueda ser envuelta alrededor de tornillo de tracción. Tema tirafondo para fijar el cable de seguridad.

Haga las conexiones eléctricas del cable de alimentación los cables conductores del luminario. Consulte la hoja de instrucciones **(IS 18)** y siga todas las instrucciones para hacer todas las conexiones necesarias. Entonces referirse a esta hoja para continuar instalacion de este luminario.

IS-SCC [installation de câbles de sécurité]

Número del artículo:

French

▼ commencez ici

AVERTISSEMENT: POUR ÉVITER UNE ÉLECTROCUTION, CETTE SECTION DE LA FEUILLE D'INSTRUCTIONS EST DANS LE SEUL BUT DE CÂBLE DE SÉCURITÉ INSTALLATION, ET NE DOIT PAS ÊTRE UTILISÉ POUR FAIRE LES CONNEXIONS ÉLECTRIQUES.

- Le câble de sécurité doit être attaché à une solive du plafond ou une autre structure permanente indépendante de la boîte de jonction.
 1. L'aide d'un foret de 3/16 "de diamètre., Percer un trou pilote (1). Elle doit être foré dans la structure permanente ou la boîte de jonction sur le côté solives ont le câble de sécurité sera ci-joint - voir schéma 1.
 2. Insérez et vissez une vis 1/4 "à tête hexagonale de retard (2) (non inclus) dans le trou pilote.
 3. Continuer l'installation de ce luminaire selon IS19-50 fourni.
 4. Après longueur de câble de sécurité est déterminé, prévoyez suffisamment de câble supplémentaire de sorte qu'il peut être enroulé autour de la vis tire-fond. Sujet décalage vis pour fixer le câble de sécurité.

Effectuer les connexions électriques du câble d'alimentation au montage des fils conducteurs. Reportez-vous à la feuille d'instruction **(IS 18)** et suivez les instructions pour faire toutes les connexions nécessaires. Ensuite, se reporter à la fiche de continuer installatio de ce luminaire.