

## PREPARING FOR INSTALLATION

Carefully remove all contents from the carton. Shut off the power at the circuit breaker and completely remove the old fixture from the ceiling, including the old mounting bracket. Remove the new mounting bracket assembly from the bag. Remove cap nuts (F) from mounting screws (B). Place the mounting plate (A) over the junction box so that mounting screws (B) and nuts (R) extend out away from the ceiling. Depending on the placement of your junction box the position of mounting screws (B) may need to be adjusted to allow the canopy to be flush with the ceiling. Adjust the position of mounting screws (B) so that mounting screws (B) can be exposed 5-6 mm after passing through the canopy (D) to properly fit the cap nuts. Mounting screws (B) can be adjusted by loosening nuts (R) and loosening or tightening mounting screws (B). Once the ideal position of mounting screws (B) has been confirmed, tighten nuts (R) on mounting screws (B) on the front of the mounting plate to ensure that mounting screws (B) are secure. Pull the house wires through the center of mounting plate (A). Secure mounting plate (A) to the junction box by tightening the screws (C).

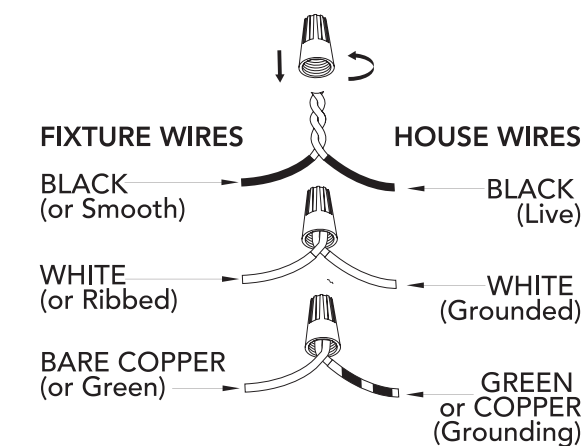
## ASSEMBLING THE FIXTURE

### 1. FOR INSTALLATION AS PENDANT:

There are 4 12-inch rods (H), and 1 6-inch rod (I) included for each fixture. Determine the correct number of rods needed for proper hanging height. To lengthen the fixture, add additional rods. To shorten the fixture, trim the wires to desired length. Leave at least 8 to 10 inches of wire in addition to the desired length and slide any excess rods off the fixture's wiring to discard. Keep in mind that you must use at least one rod to hang the fixture. Thread the wires through the rods and pull the wires until taut before connecting the rods together. All threads should be engaged but do not overtighten (some manual straightening of the downrods may be required). Screw rod onto threaded post (J) on the fixture. Screw the top rod to threads (G) of hang straight (T). Pull the fixture wires through the top of the canopy.

### 2. FOR INSTALLATION AS FLUSHMOUNT:

Screw rod (L) onto threaded post (J) on the fixture. Unscrew the hex nut (Q) from the canopy (D), set aside hex nut (Q) and washers (P, O, N) and remove the hang straight (T) from the canopy (D). Also unscrew threaded post (M) on the top end of hang straight (T) and screw it to the rod (L). Pass the threaded post (M) of rod (L) through canopy (D). Place the washers (P, O, N) over the threaded post (M) and secure with the hex nut (Q).



## CONNECTING THE WIRES

Have a helper support the fixture's weight while completing the wiring. Attach the fixtures wires to the power supply wires from the junction box. Connect black to black (Live); white to white (grounded); grounding to grounding (green or copper). Twist the ends of the wire pairs together. Then, twist on a wire connector. Make sure all twists are in the same direction. Loop fixture's ground wire around grounding screw (E) and tighten. If there is no ground wire (green or copper) from the junction box, contact a qualified electrician.

## FINISHING THE INSTALLATION

Raise canopy (D) to mounting plate (A) and position mounting screws (B) so that they protrude through the openings of canopy (D). Secure canopy (D) in place with cap nuts (F). Install light bulb (not included) in accordance with the fixture's specifications. Do not exceed the recommended wattage. Turn on the power and test the fixture. Your installation is now complete.

## CLEANING TIPS

Treat the fixture gently! Regular cleaning will reduce the need for deep cleaning. For regular cleaning, turn off the light and wipe down the fixture with a clean lint-free cotton or microfiber cloth. Never spray cleaner directly onto the fixture.

### NOTICE

In order to use a 12in rod by itself you must first remove the post from the 6in rod and install it on one of the ends of the 12in rod.



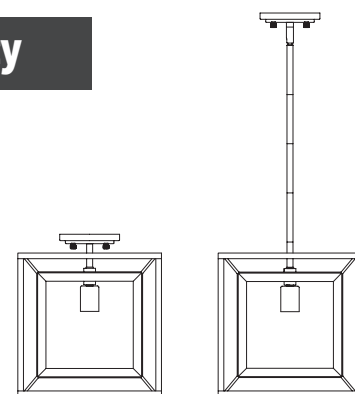
### Hunter Pro Tip:

Twist or tape wire ends together to make it easier to pass them through the downrods. Threaded post may also be removed for easier wire access.

# Hunter

## Doherty

For Models:  
Para los Modelos:  
Pour les Modèles:  
**19406**  
**19407**



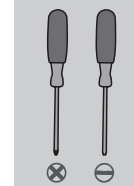
Here are the tools you'll need to complete your installation:

Estas son las herramientas que usted necesitará para completar su instalación:

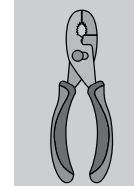
Voici les outils dont vous aurez besoin pour réaliser l'installation:



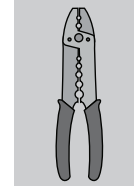
Ladder  
Escalera  
Échelle



Screwdriver  
Destornilladore  
Tournevis



Pliers  
Alicates  
Pince



Wire Strippers  
Pelacables  
Pince à dénuder

1 Light Pendant / Semi-Flush  
1 Luz Colgante / Semi-Emportrada  
1 Lumière Chaînette / Semi-Affleurant

Fixture weight ±2 lbs:  
Peso ±2 lbs: 8.4 lbs (3.81 kg)  
Poids fixe ±2 lbs:

Part #/Pieza #/Pièce #	Model/Modelo/Modèle	Finish/Finish/Fini
KD81501872	19406	Natural Iron/Hierro Natural/ Fer Naturel
KD81501632	19407	Onyx Bengal/Bengala Ónix/ Onyx du Bengale

## INSTALLATION INSTRUCTIONS INSTRUCCIONES DE INSTALACIÓN/ INSTRUCTIONS D'INSTALLATION

**WARNING**

- To avoid possible electrical shock, before installing your light fixture, disconnect the power by turning off the circuit breakers to the outlet box associated with the wall switch location.
- The lighting fixture must be grounded. If the ground wire for the installation site is not present, immediately STOP installation and consult a qualified electrician.
- All wiring must be in accordance with national and local electrical codes ANSI/NFPA 70. If you are unfamiliar with wiring or in doubt, consult a qualified electrician.

**READ AND SAVE THESE INSTRUCTIONS**  
These instructions are provided for your safety. It is very important that they are read carefully and completely before beginning installation of the lighting fixture.

**ADVERTENCIA**

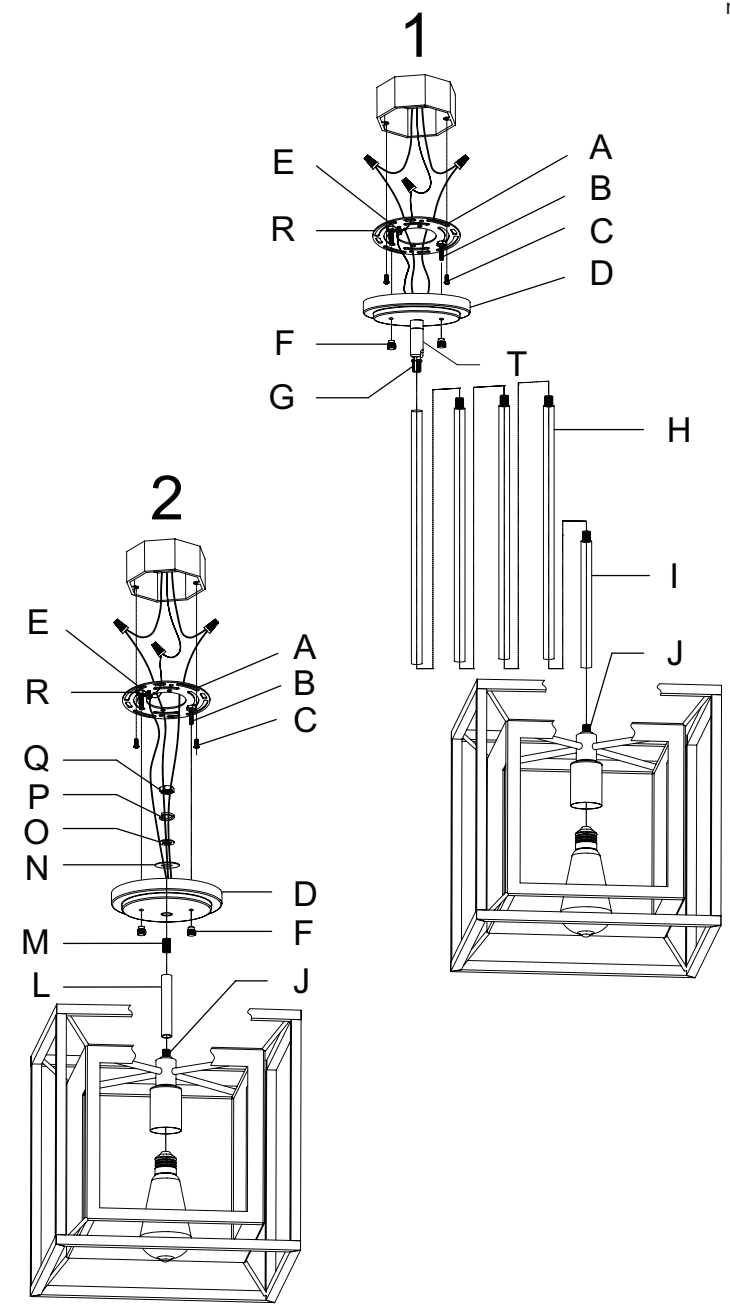
- Para evitar una posible descarga eléctrica, antes de instalar su lámpara, desconecte la energía apagando los interruptores automáticos (breakers) que alimentan la caja de salida asociada con la ubicación del interruptor de pared.
- L'appareil d'éclairage doit être mis à la terre. Si le fil de terre du lieu d'installation n'est pas présent, ARRÊTEZ immédiatement l'installation et consultez un électricien qualifié.
- Todo el cableado debe realizarse de acuerdo con los códigos eléctricos locales y nacionales ANSI/NFPA 70. Si no está familiarizado con el cableado, o si tiene duda, consulte a un electricista calificado.

**LEA Y GUARDE ESTAS INSTRUCCIONES**  
Estas instrucciones se proporcionan para su seguridad. Es muy importante leerlas detenidamente y completamente antes de comenzar la instalación de la lámpara.

**AVERTISSEMENT**

- Pour éviter tout choc électrique, avant d'installer le luminaire, coupez le courant en éteignant les disjoncteurs de la boîte électrique associée à l'interrupteur mural.
- Le luminaire doit être mis à la terre. Si le fil de terre du lieu d'installation n'est pas présent, ARRÊTER immédiatement l'installation et consultez un électricien qualifié.
- Tout le câblage doit être conforme aux codes électriques nationaux et locaux en vigueur et à la norme ANSI/NFPA 70. Si vous n'avez pas l'habitude de faire ce câblage ou en cas de doute, adressez-vous à un électricien qualifié.

**LISEZ ET CONSERVEZ CES INSTRUCTIONS**  
Ces instructions sont fournies pour votre sécurité. Il est très important de les lire attentivement dans leur intégralité avant d'entreprendre l'installation du luminaire.



## PREPARACIÓN PARA LA INSTALACIÓN

Saque cuidadosamente todo el contenido de la caja de cartón. Desconecte la energía mediante el interruptor automático (breaker) y remueva completamente la lámpara vieja del techo, incluyendo el soporte de montaje viejo. Saque el conjunto de soporte de montaje nuevo de la bolsa. Quite los tapones roscados (F) de los tornillos de montaje (B). Coloque la placa de montaje (A) sobre la caja de conexiones de modo que los tornillos de montaje (B) y las tuercas (R) sobresalgan del techo. Dependiendo del lugar de la caja de conexiones, es posible que deba ajustarse la posición de los tornillos de montaje (B) para permitir que la campana quede a ras con el techo. Ajuste la posición de los tornillos de montaje (B) de modo que los tornillos de montaje (B) puedan quedar expuestos 5 a 6 mm después de pasar a través de la campana (D) para fijar correctamente los tapones roscados. Los tornillos de montaje (B) pueden ajustarse aflojando las tuercas (R) y aflojando o apretando los tornillos de montaje (B). Una vez que se haya confirmado la posición ideal de los tornillos de montaje (B), apriete las tuercas (R) en los tornillos de montaje (B) en la parte delantera de la placa de montaje para garantizar que los tornillos de montaje (B) estén seguros. Jale los alambres de la casa a través del centro de la placa de montaje (A). Asegure la placa de montaje (A) a la caja de conexiones apretando los tornillos (C).

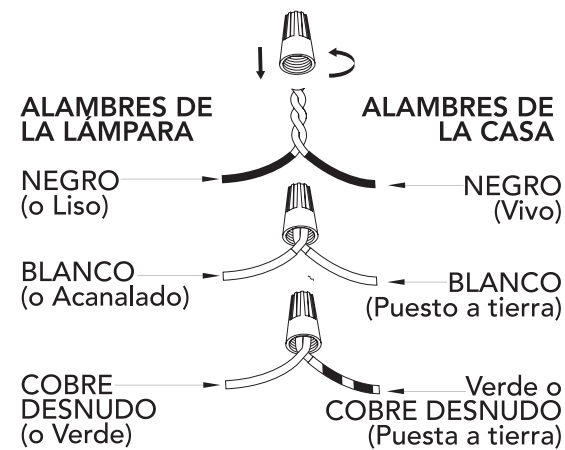
## ENSAMBLAJE DE LA LÁMPARA

### 1. PARA INSTALACIÓN COLGANTE:

Hay 4 barras de 12 pulgadas (H) y 1 barra de 6 pulgadas (I) incluidas para cada lámpara. Determine la cantidad correcta de barras necesarias para obtener la altura de colgado apropiada. Para alargar la lámpara, agregue barras adicionales. Para acortar la lámpara, corte los alambres hasta la longitud deseada. Deje al menos 8 a 10 pulgadas (20 a 25 cm) de alambre adicionales a la longitud deseada y deslice cualquier barra sobrante fuera de los alambres de la lámpara para desecharla. Tenga en cuenta que usted debe utilizar al menos una barra para colgar la lámpara. Pase los alambres a través de las barras y jale los alambres hasta que queden tensos antes de conectar las barras. Todas las roscas deben estar enganchadas, pero no las apriete demasiado (tal vez sea necesario enderezar manualmente las barras). Atornille la barra en el vástago roscado (J) de la lámpara. Enrosque la barra superior en las roscas (G) de la conexión recta colgante (T). Jale los alambres de la lámpara a través de la parte superior de la campana.

### 2. PARA INSTALACIÓN EMPOTRADA:

Enrosque la barra (L) en el vástago roscado (J) de la lámpara. Desenrosque la tuerca hexagonal (Q) de la campana (D), coloque aparte la tuerca hexagonal (Q) y las arandelas (P, O, N) y retire la conexión recta colgante (T) de la campana (D). También desenrosque el vástago roscado (M) en el extremo superior de la conexión recta colgante (T) y enrósquelo en la barra (L). Pase el vástago roscado (M) de la barra (L) a través de la campana (D). Coloque las arandelas (P, O, N) sobre el vástago roscado (M) y asegure con la tuerca hexagonal (Q).



## CONEXIÓN DE LOS CABLES

Solicite a un ayudante que soporte el peso de la lámpara mientras se realiza la conexión de los cables. Conecte los alambres de la lámpara con los alambres de suministro de energía procedentes de la caja de conexiones. Conecte negro con negro (vivo); blanco con blanco (conectado a tierra); conexión a tierra con conexión a tierra (verde o cobre). Enrolle (retuerza) los extremos de los pares de alambres para unirlos. Luego, gírelos dentro de un conector de alambres. Asegúrese de que todos los giros se realicen en la misma dirección. Enrolle el alambre de puesta a tierra de la lámpara alrededor del tornillo de puesta a tierra (E) y apriételo. Si no hay alambre de conexión a tierra (verde o cobre) procedente de la caja de conexiones, comuníquese con un electricista calificado.

## FINALIZACIÓN DE LA INSTALACIÓN

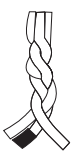
Levante la campana (D) hacia la placa de montaje (A) y coloque los tornillos de montaje (B) de modo que sobresalgan a través de las aberturas de la campana (D). Asegure la campana (D) en su sitio utilizando los tapones roscados (F). Instale el foco (no incluido) de acuerdo con las especificaciones de la lámpara. No exceda el vataje (watts) recomendado. Encienda la energía y pruebe la lámpara. Ahora su instalación está finalizada.

## SUGERENCIAS DE LIMPIEZA

¡Trate con cuidado la lámpara! La limpieza periódica reducirá la necesidad de una limpieza profunda. Para la limpieza periódica, apague la lámpara y limpie la lámpara con un trapo limpio de microfibra o de algodón sin pelusas. Nunca rocíe limpiador directamente sobre la lámpara.

### AVISO

Para utilizar una barra de 12 pulgadas sola, usted primero debe quitar el vástago de la barra de 6 pulgadas e instalarlo en uno de los extremos de la barra de 12 pulgadas.



### Consejo de Hunter Pro:

Enrosque o sujete con cinta los extremos de los cables para unirlos, para que sea más fácil pasarlos a través de los tubos de soporte. También puede retirar el vástago roscado para facilitar el acceso del cable.

## PRÉPARATION AVANT L'INSTALLATION

Retirez soigneusement tout le contenu de la boîte. Coupez le courant au niveau du disjoncteur et retirez complètement l'ancien luminaire du plafond, y compris l'ancien support de montage. Retirez de l'emballage le nouveau support de montage. Retirez les écrous borgnes (F) des vis de montage (B). Placez la plaque de montage (A) sur la boîte de jonction de sorte que les vis de montage (B) et les écrous (R) dépassent du plafond. Selon l'emplacement de votre boîte de jonction, il faudra peut-être ajuster la position des vis de montage (B) pour que le pavillon soit au ras du plafond. Ajustez la position des vis de montage (B) de sorte que ces vis (B) soient exposées sur 5 à 6 mm après avoir traversé le pavillon (D), afin d'installer correctement les écrous borgnes. Pour ajuster les vis de montage (B), desserrez les écrous (R) : cela vous permet de serrer ou desserrer les vis (B) à votre guise. Une fois que vous avez déterminé la position idéale pour les vis de montage (B), serrez les écrous (R) sur les vis de montage (B) à l'avant de la plaque, en vous assurant que les vis de montage (B) sont bien fixées. Tirez les fils à travers le centre de la plaque de montage (A). Fixez la plaque de montage (A) à la boîte de jonction en serrant les vis (C).

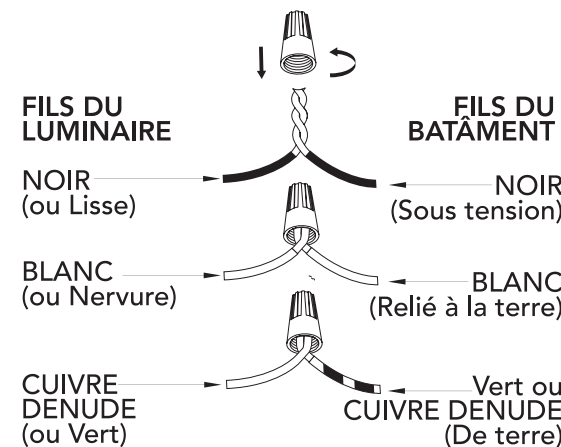
## ASSEMBLAGE DU LUMINAIRE

### 1. POUR UN MONTAGE EN SUSPENSION:

Chaque luminaire inclut 4 tiges de 30 cm/12 po (H) et 1 tige de 15 cm/6 po (I). Déterminez le nombre de tiges nécessaires selon la hauteur de suspension souhaitée. Pour allonger le luminaire, ajoutez des tiges supplémentaires. Pour raccourcir le luminaire, coupez les fils à la longueur désirée. Laissez au moins 20 à 25 cm (8 à 10 po) de fil au-delà de la longueur souhaitée, et faites glisser les tiges en excès hors du câblage du luminaire pour les jeter. Notez bien qu'il faut au moins une tige pour suspendre le luminaire. Passez les fils à travers les tiges et tirez les fils jusqu'à ce qu'ils soient tendus avant de les relier entre eux. Tous les filets doivent être engagés, mais ne pas trop serrer (un redressement manuel des tiges de suspension peut être nécessaire). Vissez la tige sur l'embout fileté (J) du luminaire. Vissez la tige supérieure sur les filetages (G) de la suspension (T). Tirez les fils du luminaire par le haut du pavillon.

### 2. POUR UN MONTAGE AFFLEURANT:

Vissez la tige (L) sur l'embout fileté (J) du luminaire. Dévissez l'écrou hexagonal (Q) du pavillon (D), mettez de côté l'écrou hexagonal (Q) ainsi que les rondelles (P, O, N), puis retirez la suspension (T) du pavillon (D). Dévissez également le montant fileté (M) à l'extrémité supérieure de la suspension (T) et vissez-le à la tige (L). Passez le montant fileté (M) de la tige (L) à travers le pavillon (D). Placez les rondelles (P, O, N) sur le montant fileté (M) et fixez-les avec l'écrou hexagonal (Q).



## RACCORDEMENT DES FILS

Demandez à une personne de soutenir le poids du luminaire lorsque vous procédez au câblage. Reliez les fils du luminaire aux fils d'alimentation électrique de la boîte de jonction. Connectez le fil noir au fil noir (sous tension) ; le fil blanc au fil blanc (connecté à la terre) ; le fil de terre au fil de terre (vert ou cuivre). Torsadez l'extrémité des paires pour les connecter ensemble. Placez ensuite ces fils torsadés sous un capuchon de connexion. Veillez à ce que la torsion soit toujours dans la même direction. Enroulez le fil de terre de l'appareil autour de la vis de mise à la terre (E) et serrez. S'il n'y a pas de fil de terre (vert ou cuivre) dans la boîte de jonction, adressez-vous à un électricien qualifié.

## FIN DE L'INSTALLATION

Soulevez le pavillon (D) jusqu'à la plaque de montage (A) et positionnez les vis de montage (B) de sorte qu'elles dépassent du pavillon (D). Fixez le pavillon (D) en place avec les écrous borgnes (F). Installez une ampoule (non incluse) conformément aux spécifications du luminaire. Ne pas dépasser la puissance recommandée. Allumez l'appareil et testez le luminaire. Votre installation est désormais terminée.

## CONSEILS DE NETTOYAGE

Manipulez le luminaire avec précaution ! Un nettoyage régulier vous épargnera le besoin de faire souvent un nettoyage en profondeur. Lors d'un nettoyage régulier, éteignez la lumière et essuyez le luminaire avec un chiffon propre en coton ou en microfibre non pelucheux. Ne jamais vaporiser un produit nettoyant directement sur le luminaire.

### AVIS

Si vous souhaitez utiliser uniquement une tige de 12 pouces, retirez au préalable le montant de la tige de 6 pouces et installez-le sur l'une des extrémités de la tige de 12 pouces.



### Conseil Pro Hunter :

Torsadez ou enveloppez de ruban adhésif les extrémités des fils pour faciliter leur enfilage dans les tiges de suspension. Il est possible de retirer le montant fileté pour faciliter l'accès aux fils