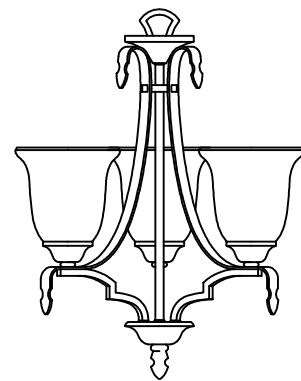
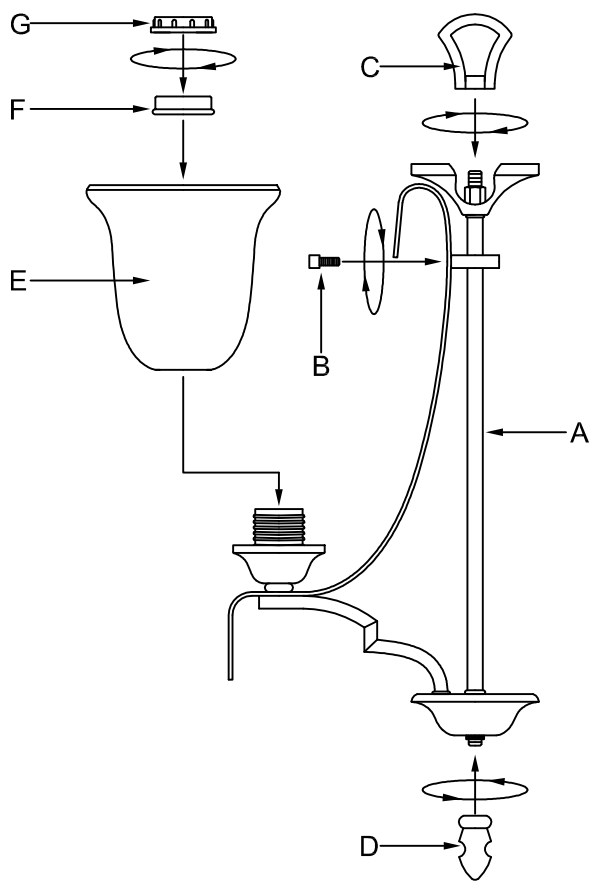


FX-3506/3



ASSEMBLY STEPS:

- 1). →
- 2). B → A
- 3). C → A
- 4). D → A
- 5). E → A
- 6). F.G → A