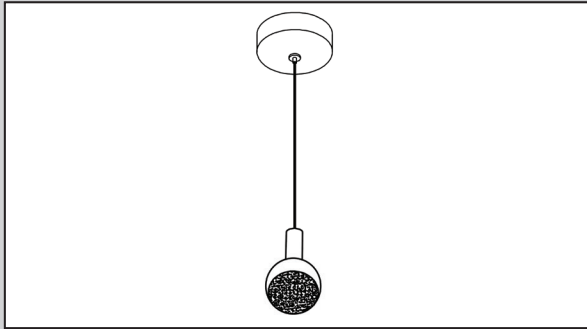
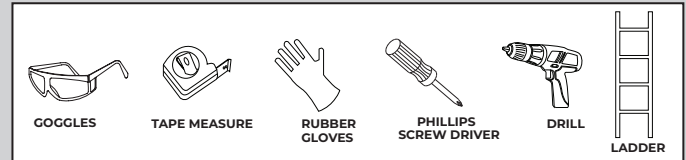


INSTALLATION GUIDE

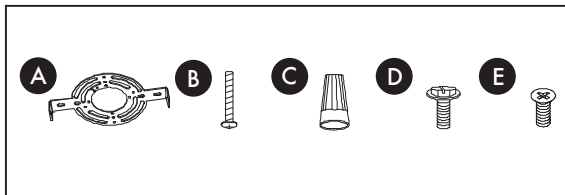
VONN LIGHTING MODEL#
VAP2181



TOOLS YOU MAY NEED

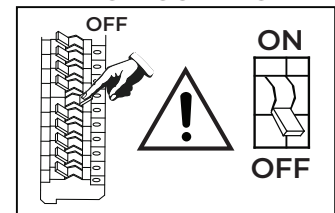


PARTS LIST



- A. Mounting Bracket x 1
- B. Outlet Screw x 3
- C. Wire Connector x 3
- D. Ground Screw x 1
- E. Canopy Cover Screws x 2

CIRCUIT BOX

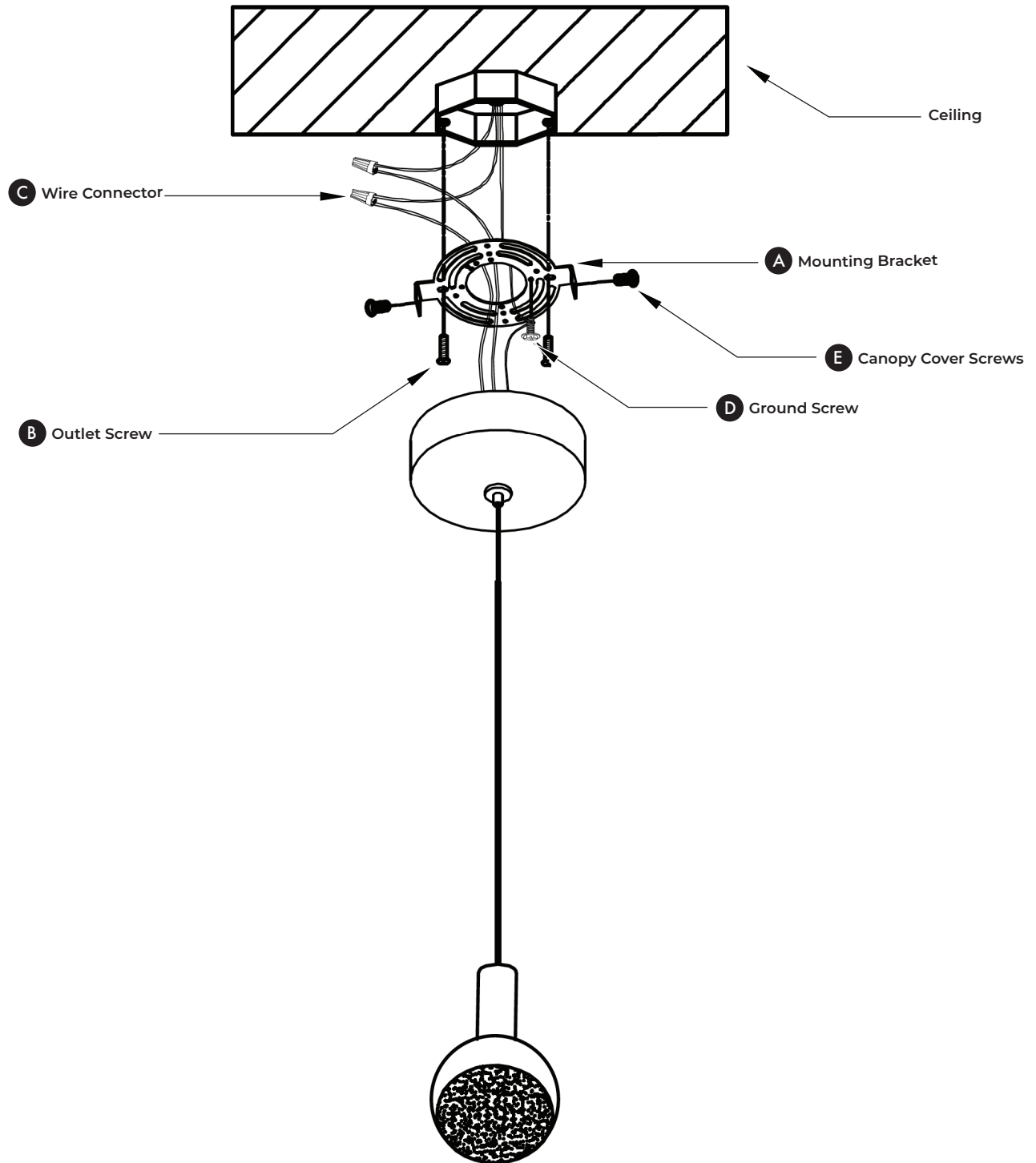


LED INFO & WARNINGS ⚠

<p>Please read and understand the entire manual before attempting to assemble, operate, or install the product.</p>	<p>Make sure that you have all necessary parts by checking the parts list. If any part is missing or damaged please contact VONN LIGHTING CUSTOMER SERVICE at 888-604-8666 for a replacement.</p>
<p>All parts must be used as indicated in these instructions. Do not substitute any parts, leave parts out, or use any parts that are worn or broken.</p>	<p>Inspect the LED fixture prior to installation to make sure that it has not been damaged during shipping.</p>
<p>Please handle the LED light with care when unpacking. Do not apply pressure to the LED's, do not open any factory sealed compartments, and do not touch the LEDs with your hands.</p>	<p>VONN highly recommends to use a qualified, licensed electrician to install the fixture. ⚠</p>
<p>VONN recommends to install the fixture on its own independent circuit. Do not install the fixture on the same circuit with the other appliances, or HVAC systems.</p>	<p>Do not remove or replace VONN manufactured parts that is provided with the fixture.</p>
<p>DO NOT CUT WIRES ⚠ attached to the fixture under any circumstance. Cutting wires will VOID your warranty. Excess cable should be neatly looped and tucked into the canopy.</p>	<p>VONN recommends ELV (Electric Low Voltage) type dimmers for this fixture.</p>
<p>Place the wall switch in the "OFF" position of the room you are installing the fixture.</p>	<p>Shut "OFF" the electricity at main fuse box.</p>

Fixture Diagram

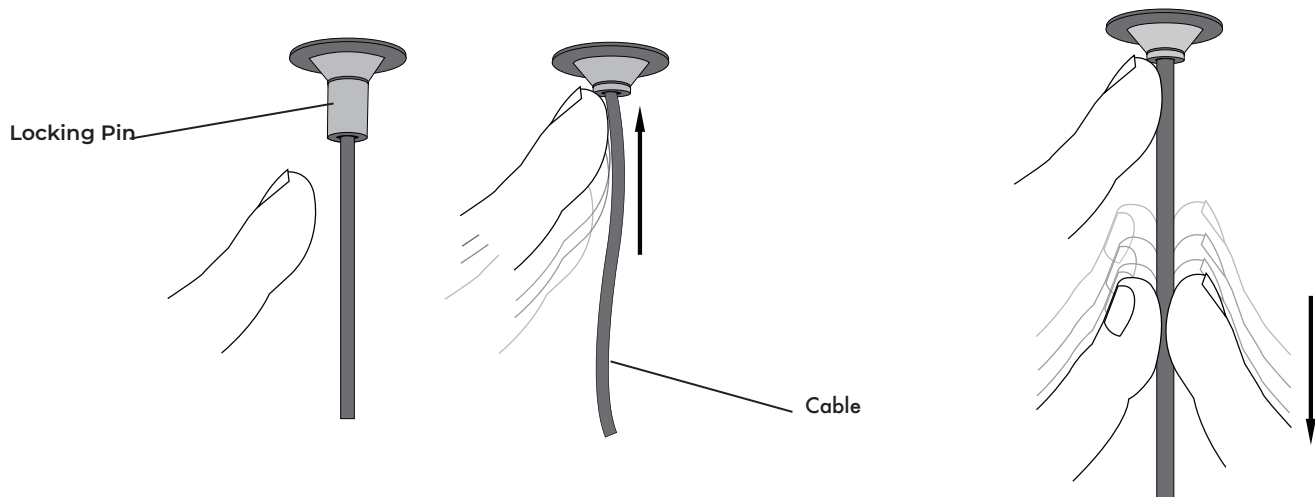
VONN



Instructions

VONN

Step 1. Adjust Height

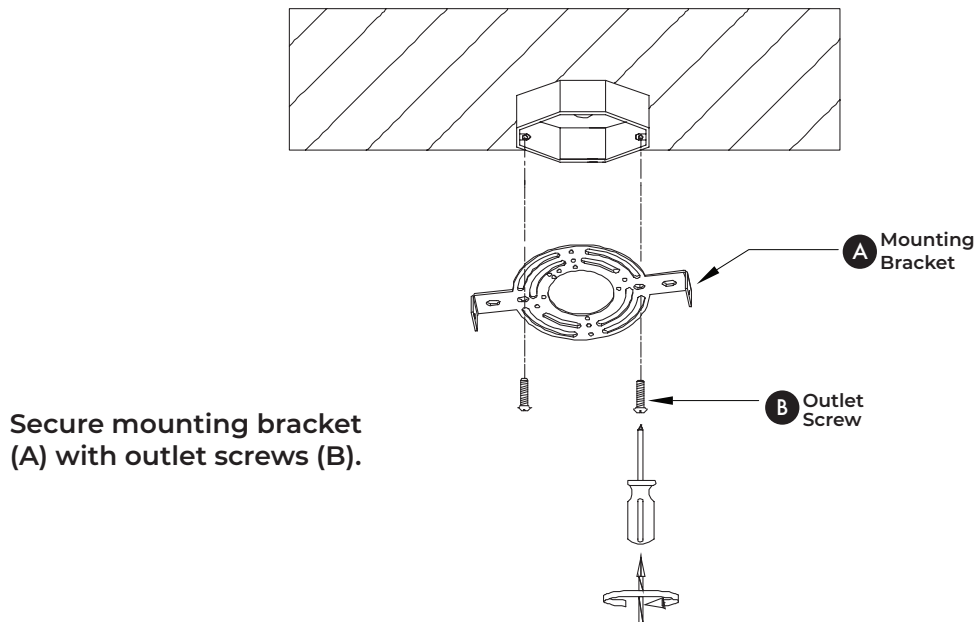


The length of the cable is adjustable. To determine the proper length of the fixture, hold the fixture canopy up against the outlet box in the ceiling to adjust the cable.

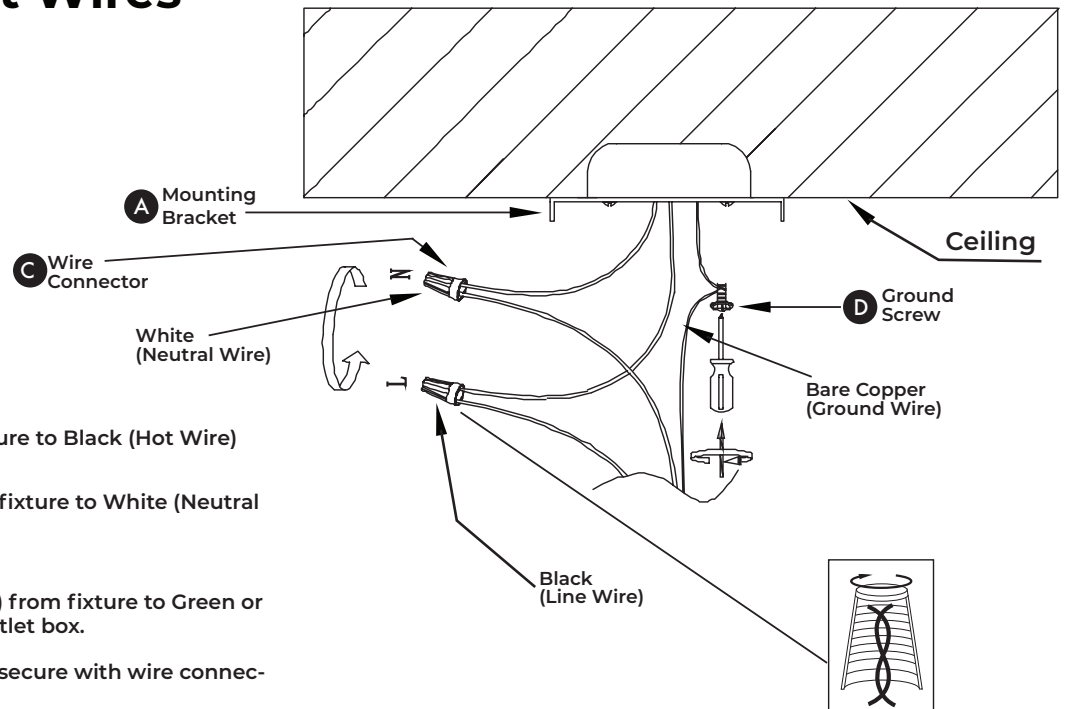
Depress locking pin on the canopy, hold pin in place, and pull down or push up on the cable. Repeat step for each cable.

Installer Tip (1): It is recommended that two installers are required to adjust the height of the fixture. One installer to hold the fixture, and the second installer to adjust the cables.

Step 2. Install Mounting Bracket



Step 3. Connect Wires



Supply Wires:

Connect Black (Line Wire) from fixture to Black (Hot Wire) from outlet box.

Connect White (Neutral Wire) from fixture to White (Neutral Wire) from outlet box.

Ground Wires:

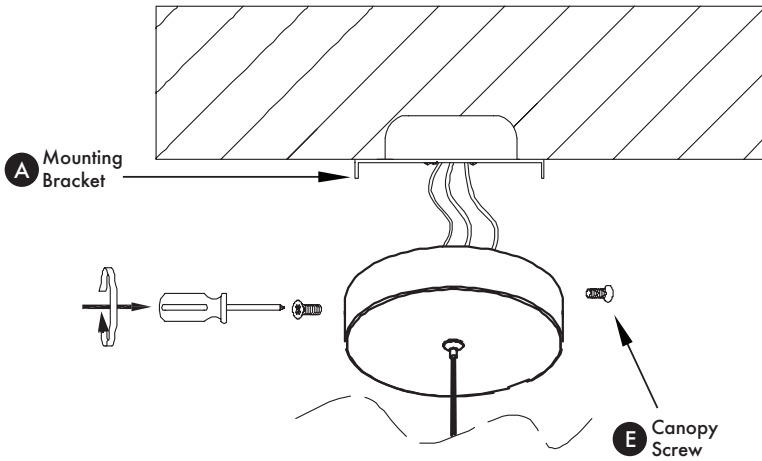
Connect Bare Copper (Ground Wire) from fixture to Green or Bare Copper (Ground Wire) from outlet box.

Twist wires together clockwise and secure with wire connector (C).

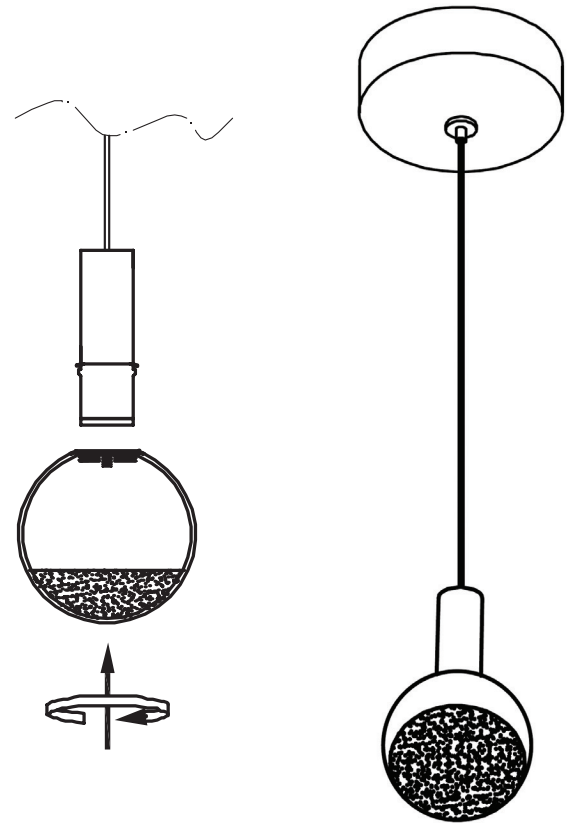
Installer Tip (2): If ground wire is not available in outlet box, then secure Bare Copper (Ground Wire) from fixture to ground screw (D) on mounting bracket (A).

Installer Tip (3): It is recommended that two installers are required to install the fixture. One installer to hold the fixture, and the second installer to connect the wires.

Step 4. Mount Fixture



Secure canopy to mounting bracket (A) with canopy screws (E).

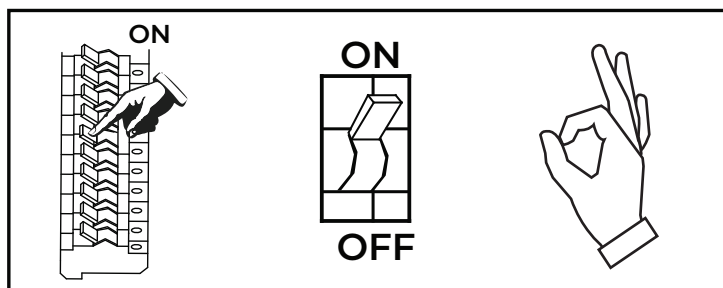


Step 5. Turn Power ON

Turn electricity "ON" at main fuse box.

Place the recommended ELV type dimmer switch in the "ON" position to test the fixture.

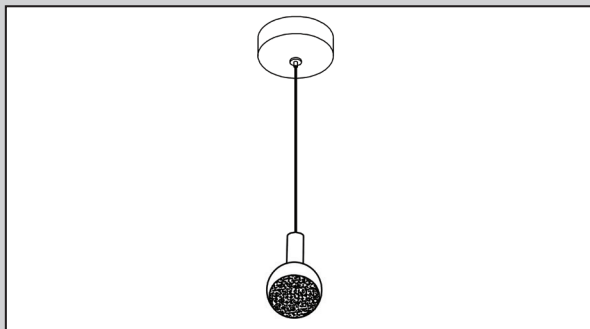
Circuit Box



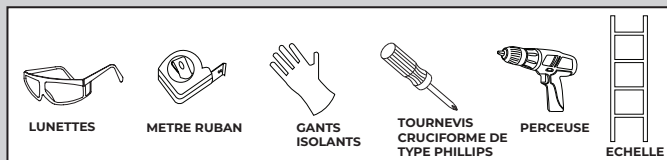
GUIDE D'INSTALLATION

NO. DU MODÈLE VONN LIGHTING
VAP2181

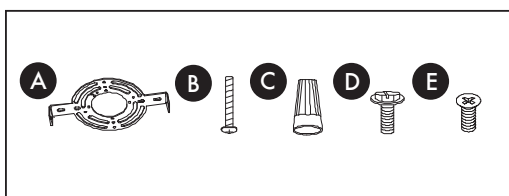
VONN



OUTILS DONT VOUS POURRIEZ AVOIR BESOIN

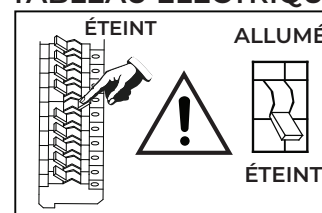


LISTE DES PIÈCES



- A. Support de montage x 1
- B. Vis pour prise x 3
- C. Connecteur de fils x 3
- D. Vis de terre x 1
- E. Vis de couverture d'auvent x 2

TABLEAU ÉLECTRIQUE

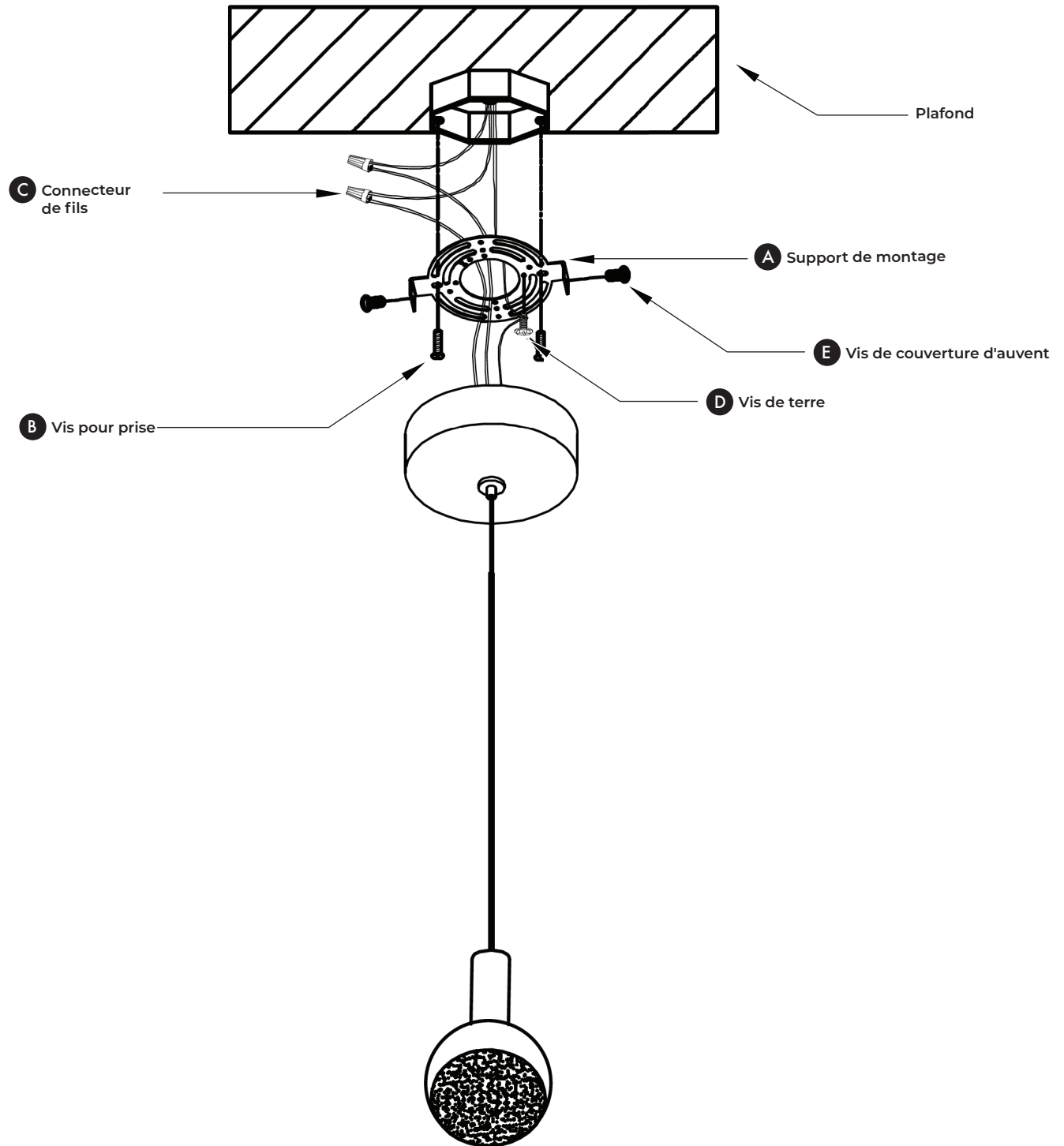


INFORMATIONS ET AVERTISSEMENTS DU LUMINAIRE À DEL ⚠

<p>Veillez lire et comprendre tout le manuel avant d'essayer d'assembler, utiliser ou installer le produit.</p>	<p>Assurez-vous que vous disposez de tous les composants requis en vérifiant la liste de composants. Si un composant est manquant ou endommagé, veuillez contacter le SERVICE À LA CLIENTÈLE au 888-604-8666 pour bénéficier d'un remplacement.</p>
<p>Tous les composants seront utilisés conformément à ces instructions. Ne remplacez aucun composant, ne laissez aucun composant de côté, et n'utilisez aucun composant usé ou endommagé.</p>	<p>Vérifiez le luminaire à DEL avant l'installation pour vous assurer qu'il n'a pas été endommagé pendant le transport.</p>
<p>Veillez manipuler le luminaire à DEL soigneusement lors du déemballage. N'appliquez pas de pression sur les DEL, n'ouvrez pas les compartiments scellés en usine et ne touchez pas les DEL avec vos mains.</p>	<p>VONN vous recommande fortement d'appeler aux services d'un électricien qualifié et agréé pour installer le luminaire. ⚠</p>
<p>VONN vous recommande d'installer le luminaire sur son propre circuit indépendant. N'installez pas le luminaire sur le même circuit que pour les autres appareils, ou pour les systèmes CVCA.</p>	<p>N'enlevez et ne remplacez pas les composants fabriqués par VONN qui sont fournis avec le luminaire.</p>
<p>NE COUPEZ PAS LES FILS ⚠ attachés au luminaire sous aucun prétexte. Le fait de couper les fils ANNULE votre garantie. Le câble en excès sera mis en boucle et replié dans le couvercle.</p>	<p>VONN recommande les variateurs du type ELV (équipement basse tension) pour ce luminaire.</p>
<p>Mettez le commutateur mural dans la position « DÉSACTIVÉ » dans la chambre où vous allez installer le luminaire.</p>	<p>Coupez l'alimentation électrique au boîtier de fusibles.</p>

Schéma du luminaire

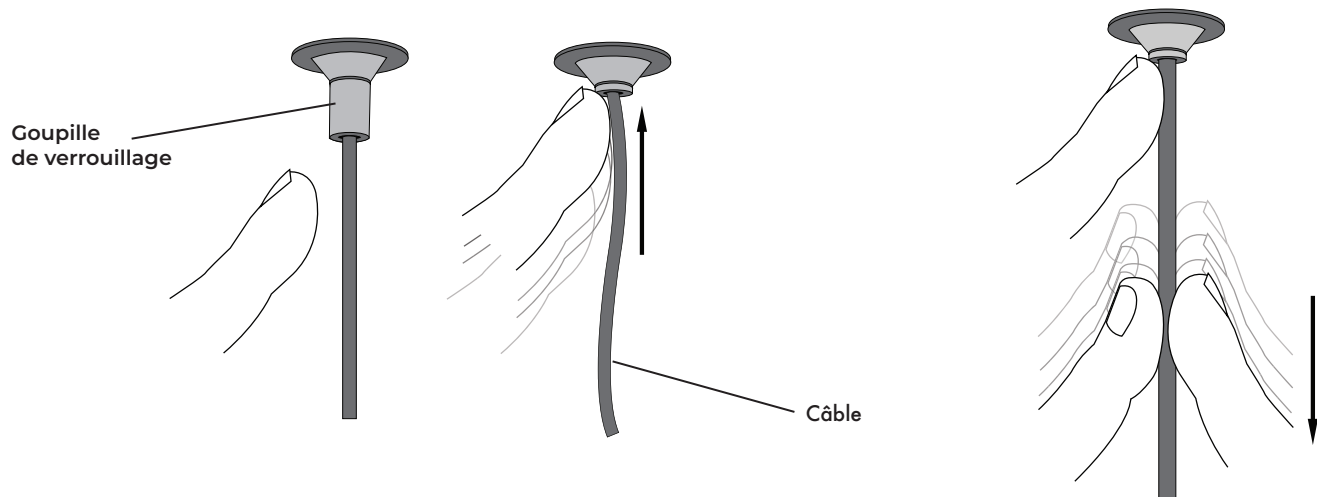
VONN



Instructions

VONN

Étape 1. Réglage en hauteur

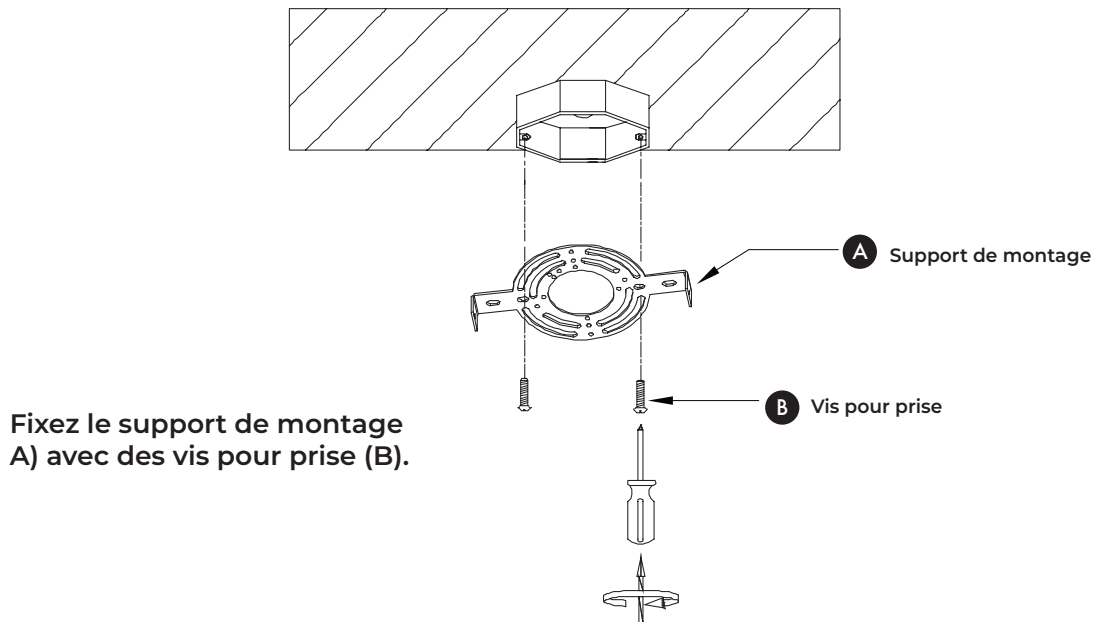


La longueur du câble est réglable. Afin d'établir la longueur correcte du luminaire, pressez le couvercle du luminaire vers le haut contre le boîtier de sortie dans le plafond pour ajuster la longueur du câble.

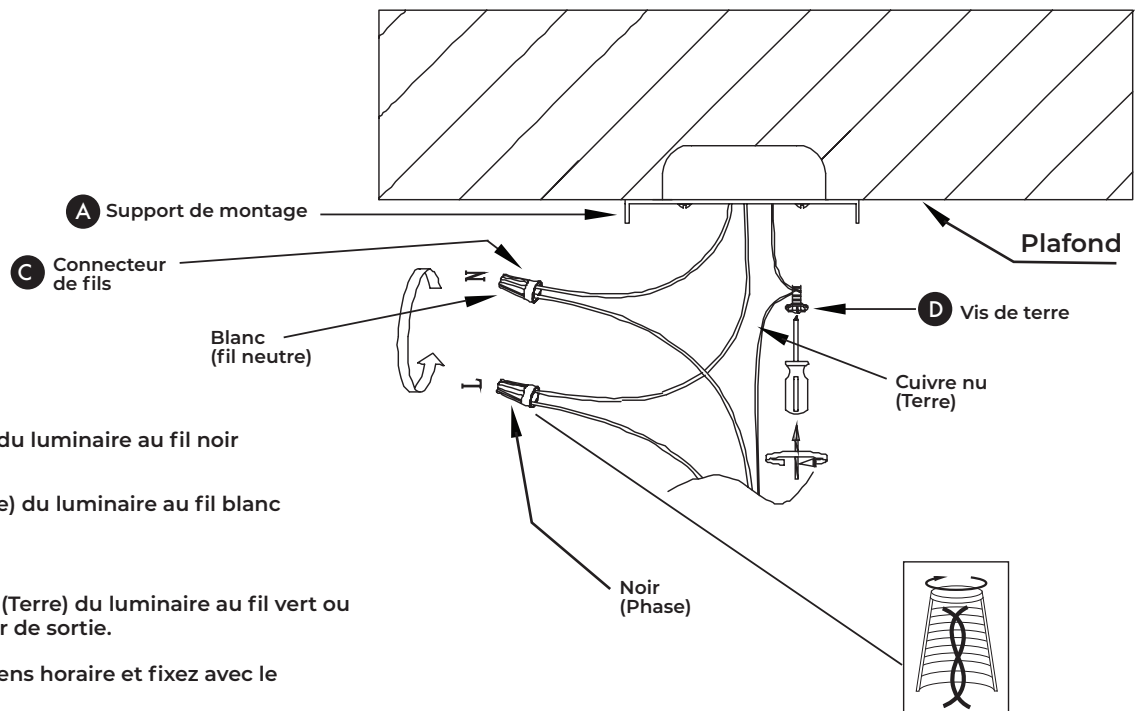
Pressez la goupille de verrouillage contre le couvercle et ajustez la longueur du câble en tirant vers le bas ou en poussant vers le haut. Répétez l'étape pour chaque câble.

Conseil pour installateurs (1): Un nombre de deux installateurs est recommandé pour ajuster la hauteur du luminaire. Un installateur pour soutenir le luminaire et le deuxième pour ajuster la longueur du câble.

Étape 2. Installation du support de montage **VONN**



Étape 3. Connexion des fils



Fils d'alimentation:

Connectez le fil noir (Phase) du luminaire au fil noir (Phase) du boîtier de sortie.

Connectez le fil blanc (Neutre) du luminaire au fil blanc (Neutre) du boîtier de sortie.

Fils de terre:

Connectez le fil de cuivre nu (Terre) du luminaire au fil vert ou de cuivre nu (Terre) du boîtier de sortie.

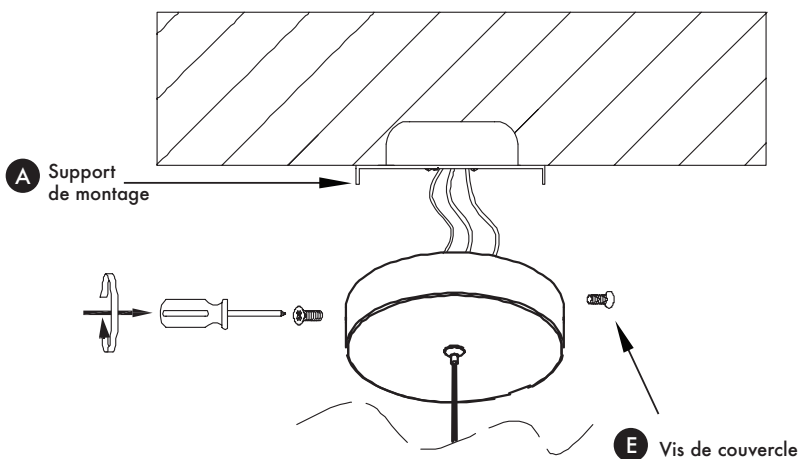
Tordez les fils ensemble en sens horaire et fixez avec le connecteur pour fils (C).

Conseil pour installateurs (2): Si le fil de terre n'est pas disponible dans le boîtier de sortie, fixez le fil de cuivre nu (Terre) du luminaire à la vis de terre (D) sur le support de montage (A).

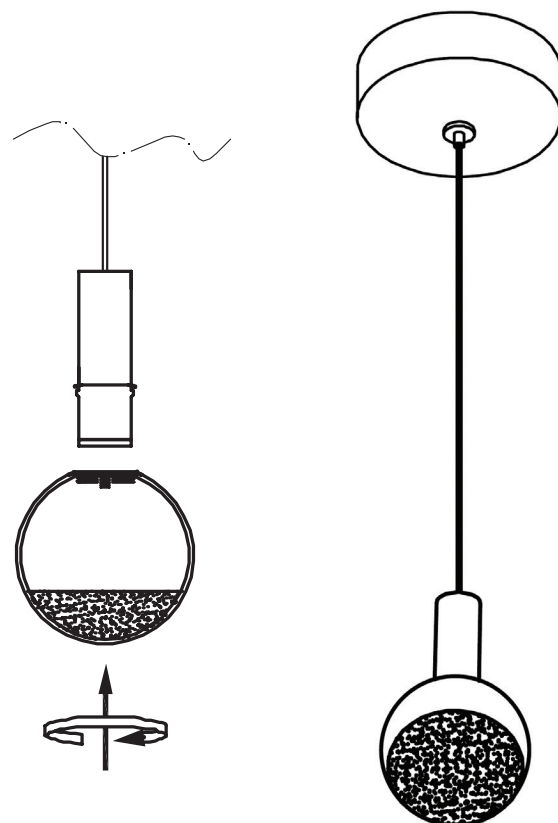
Conseil pour installateurs (3): Un nombre de deux installateurs est recommandé pour installer le luminaire. Un installateur pour soutenir le luminaire et le deuxième pour connecter les fils.

Étape 4. Installation du luminaire

VONN



Attachez le couvercle au support de montage (A) avec les vis de couvercle (E).



Étape 5. BRANCHEZ l'alimentation

Mettez l'alimentation sur « ALLUMÉ » au boîtier principal de fusibles.

Mettez le variateur de type ELV recommandé en position « ALLUMÉ » pour tester le luminaire.

Tableau électrique

