

Installation Guide





LED INFO & WARNINGS

- Please read and comprehend the entire manual before attempting to assemble, operate, or install the product.
- Make sure that you have all necessary parts by checking the parts list. If any part is missing or damaged, please contact **VONN Lighting Customer Service at 888-604-8666** for a replacement.
- All parts must be used as indicated in these instructions. Do not substitute any parts, leave parts out, or use any parts that are worn or broken.
- Inspect the LED fixture prior to installation to make sure that it has not been damaged during shipping.
- Please handle the LED light with care when unpacking. Do not apply pressure to the LED's, do not open any factory sealed compartments, and do not touch the LEDs with your hands.

VONN highly recommends to use a qualified, licensed electrician to install the fixture.

- VONN recommends to install the fixture on its own independent circuit. Do not install the fixture on the same circuit with other appliances, or HVAC systems.
- Do not remove or replace VONN manufactured driver that is provided with the fixture.

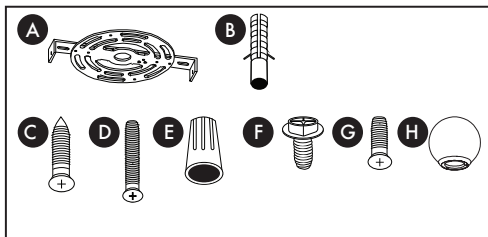
 **DO NOT CUT WIRES**  attached to the fixture under any circumstance. Cutting wires will **VOID** your warranty. Excess cable should be neatly looped and tucked into the canopy.

- Please remove the canopy from the box prior to the fixture body. Failure to do so can potentially lead to cables getting tangled.
- VONN recommends **ELV (Electric Low Voltage)** type dimmers for this fixture.
- Shut "OFF" the electricity at main fuse box.
- Place the wall switch in the "OFF" position of the room you are installing the fixture.

VONN Lighting
Model: VAC3273

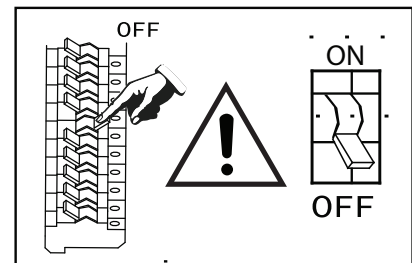


Parts List

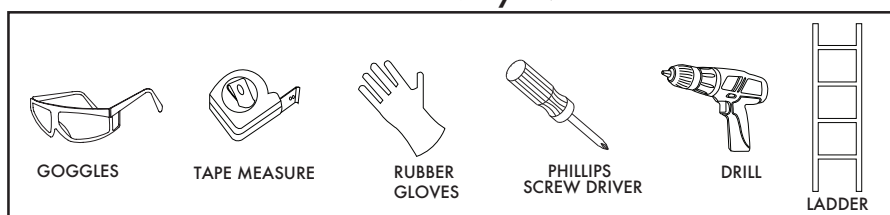


- A. Mounting Bracket x 1
- B. Plastic Anchors x 3
- C. Anchor Screws x 3
- D. Outlet Screws x 3
- E. Wire Connectors x 3
- F. Ground Screw x 1
- G. Canopy Screws x 2
- H. Glass Shades x 3

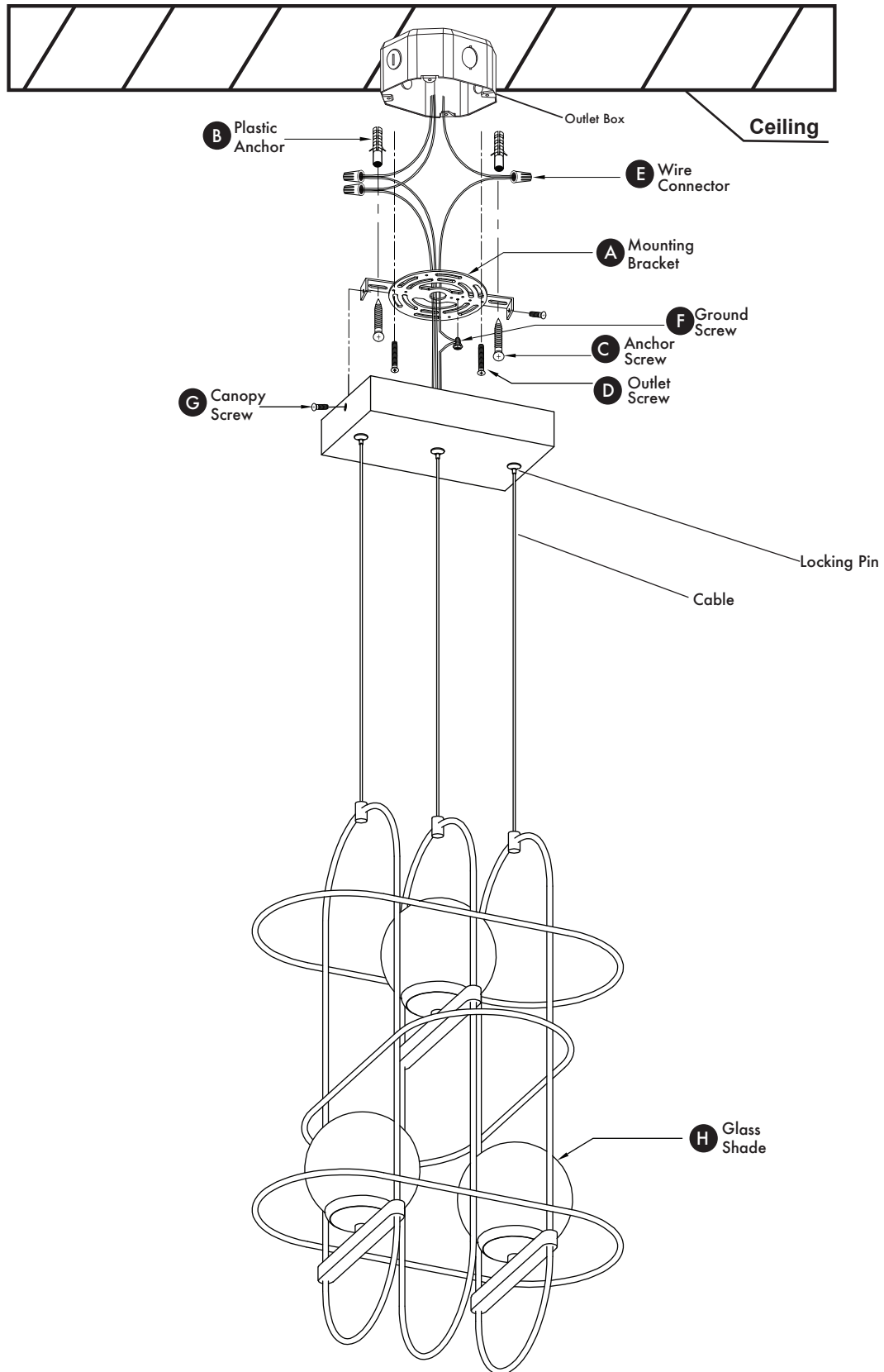
Circuit Box



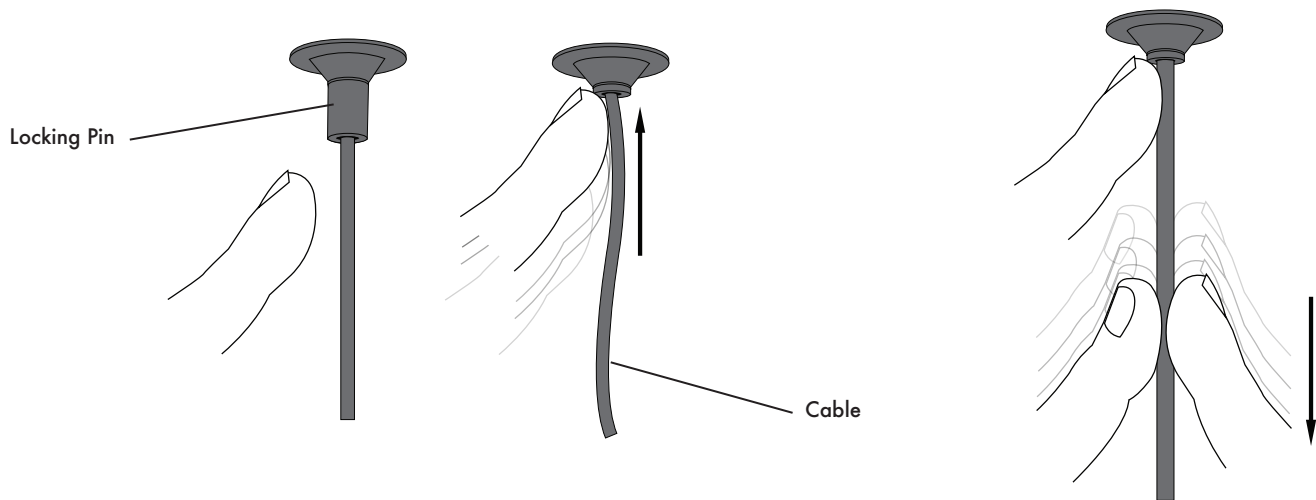
Tools You May Need



Fixture Diagram



Step 1. Adjust Height



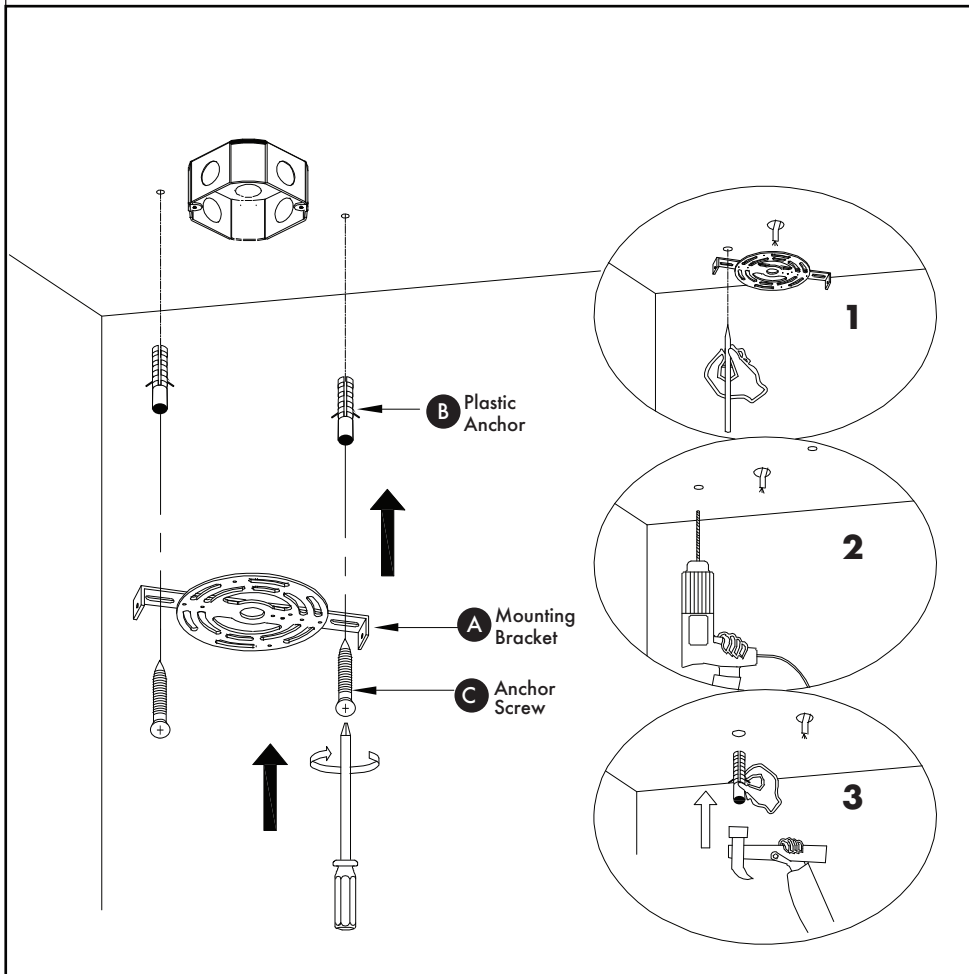
The length of the cable is adjustable. To determine the proper length of the fixture, hold the fixture canopy up against the outlet box in the ceiling to adjust the cable.

Depress locking pin on the canopy, hold pin in place, and pull down or push up on the cable. Repeat step for each cable.

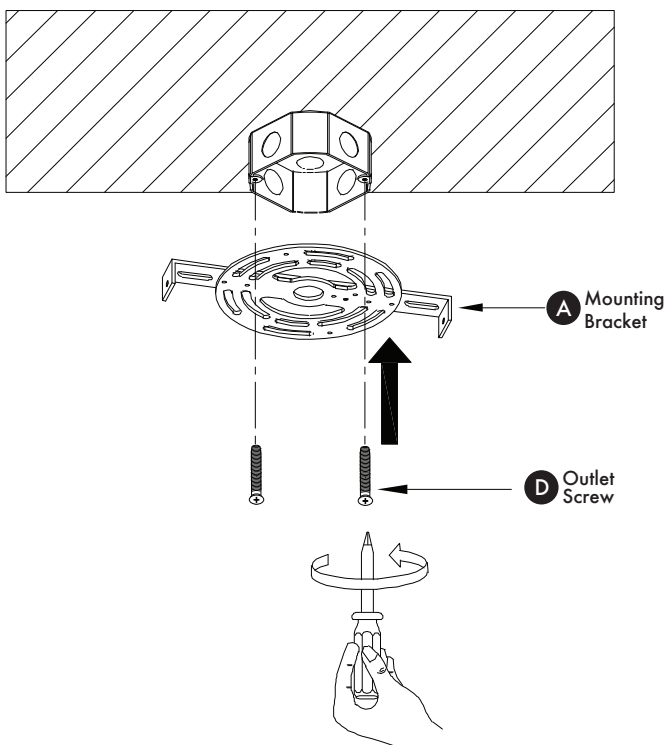
Installer Tip (1): It is recommended that two installers are required to adjust the height of the fixture. One installer to hold the fixture, and the second installer to adjust the cables.

Step 2. Install Mounting Bracket

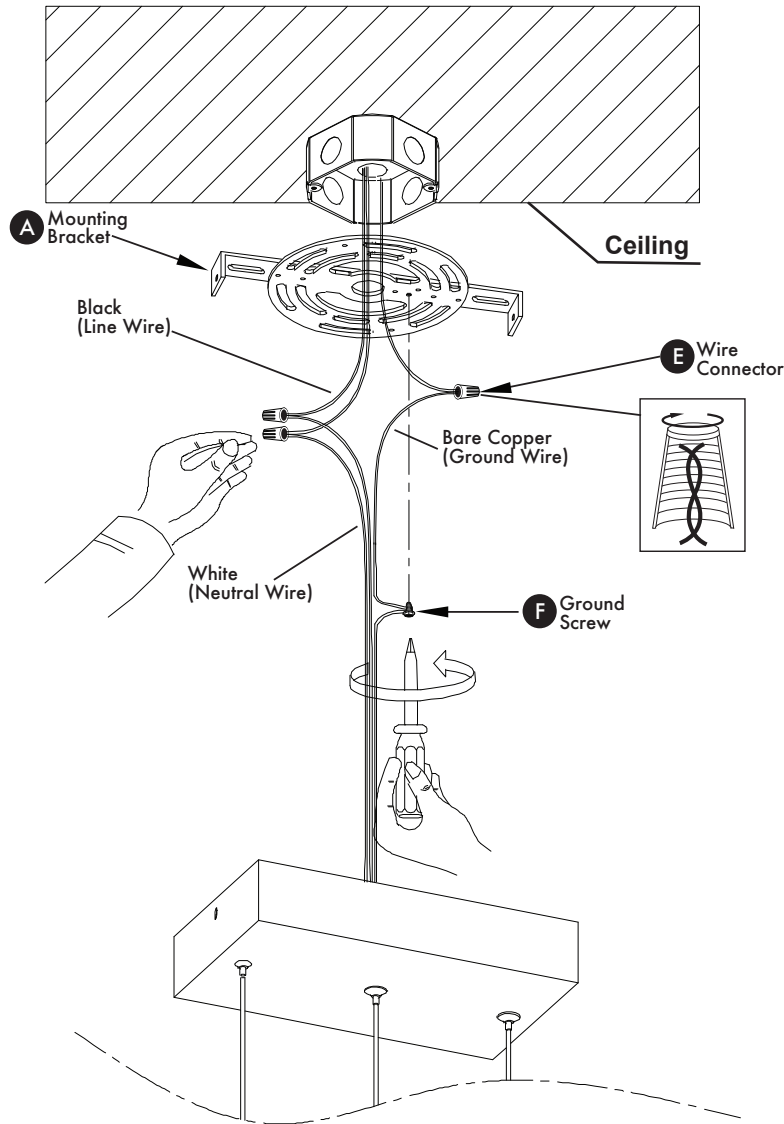
VONN
CREATIVE INNOVATIONS



1. Mark location
2. Drill hole
3. Insert plastic anchor (B)
4. Secure mounting bracket (A) outlet screws (D) & anchor screws (C)



Step 3. Connect Wires



Supply Wires:

Connect Black (Line Wire) from fixture to Black (Hot Wire) from outlet box.

Connect White (Neutral Wire) from fixture to White (Neutral Wire) from outlet box.

Ground Wires:

Connect Bare Copper (Ground Wire) from fixture to Green or Bare Copper (Ground Wire) from outlet box.

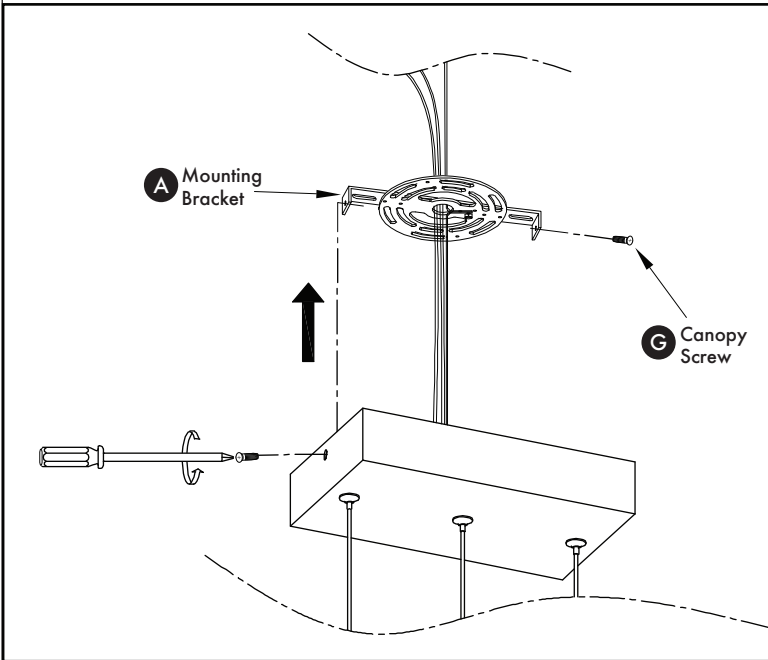
Twist wires together clockwise and secure with wire connector (E).

Installer Tip (2): If ground wire is not available in outlet box, then secure Bare Copper (Ground Wire) from fixture to ground screw (F) on mounting bracket (A).

Installer Tip (3): It is recommended that two installers are required to install the fixture. One installer to hold the fixture, and the second installer to connect the wires.

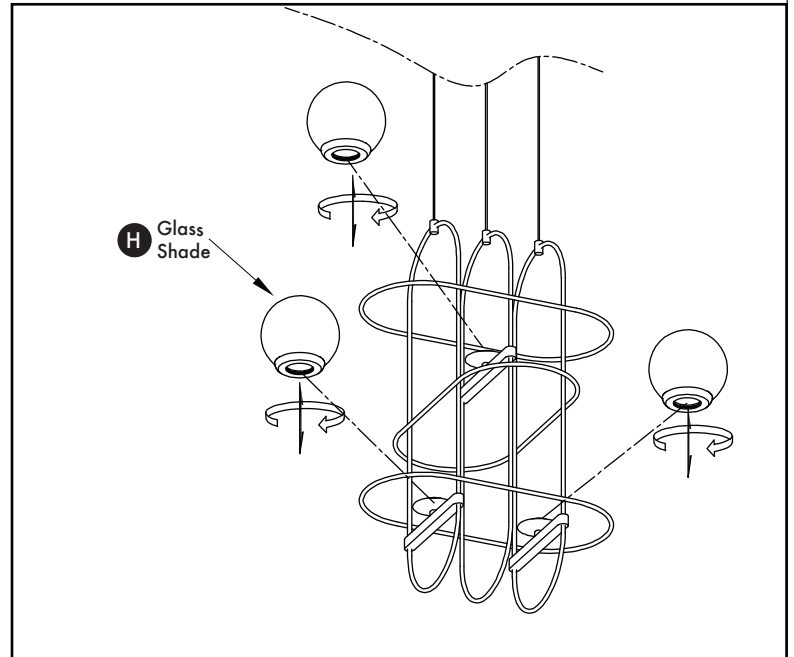
Step 4. Mount Fixture

VONN
CREATIVE INNOVATIONS



Secure canopy to mounting bracket (A) with canopy screws (G).

Attach glass shades (H).

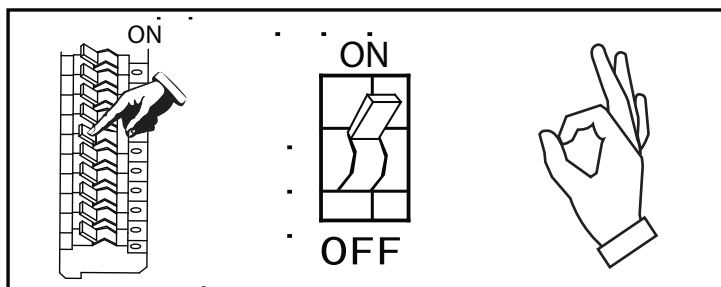


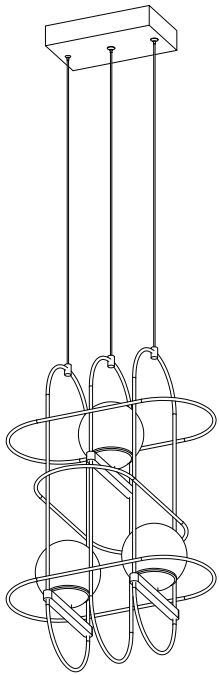
Step 5. Turn Power ON

Turn electricity "ON" at main fuse box.

Place the recommended ELV type dimmer switch in the "ON" position to test the fixture.

Circuit Box





Guide d'installation

VONN
CREATIVE INNOVATIONS

LED INFORMATIONS ET MISE EN GARDE

- Veuillez lire et comprendre le manuel en entier avant d'essayer d'assembler, d'utiliser ou d'installer le produit.
- Assurez-vous que vous disposez de toutes les pièces nécessaires en vous aidant de la liste de pièces. Si une pièce est manquante ou endommagée, veuillez contacter le service clientèle de VONN Lighting au 888-604-8666 pour obtenir son remplacement.
- Toutes les pièces doivent être utilisées comme indiqué dans ces instructions. Ne remplacez aucune pièces, n'omettez aucune pièces et n'utilisez aucune pièces usées ou défectueuses.
- Inspectez le luminaire à LED avant son installation pour vous assurer qu'il n'a pas été endommagé lors du transport.
- Veuillez manipuler la lampe à LED avec précaution lors de son déballage. Ne pas appliquer de pression sur les LED, ne pas ouvrir les compartiments scellés en usine et ne pas toucher les LED avec vos mains.

VONN recommande fortement de faire appel à un électricien qualifié et agréé pour installer le luminaire.

- VONN recommande d'installer le luminaire sur son propre circuit indépendant. N'installez pas le projecteur sur le même circuit que d'autres appareils ou systèmes CVC.
- Ne retirez ni ne remplacez le driver fabriqué par VONN et fourni avec le luminaire.

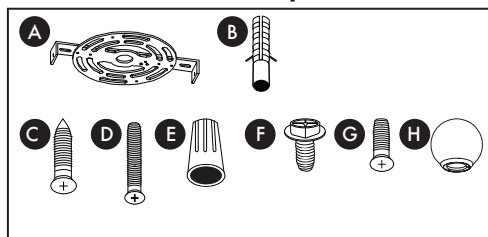
⚠ NE COUPEZ PAS EN AUCUN CAS LES CÂBLES  fixés au luminaire. Couper les câbles ANNULERA votre garantie. Le câble excédentaire doit être soigneusement bouclé et rangé dans la canopée.

- Veuillez retirer la canopée de la boîte avant le corps du luminaire. Dans le cas contraire, les câbles pourraient s'emmêler.
- VONN recommande des variateurs BT (basse tension) pour ce luminaire.
- COUPEZ l'alimentation électrique au niveau de la boîte à fusibles principale.
- Placez l'interrupteur mural de la pièce dans laquelle vous installez l'appareil sur la position « OFF ».

VONN Lighting
Modèle: VAC3273

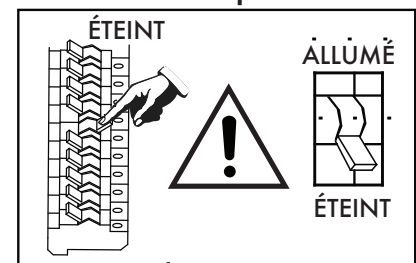


Liste des pièces

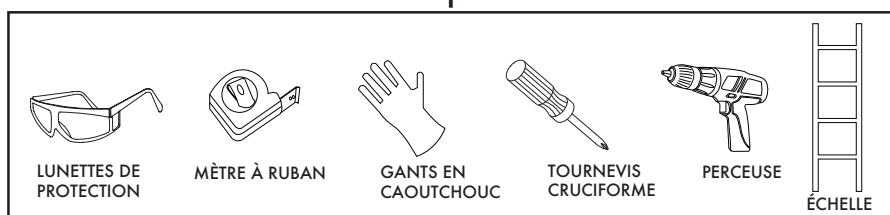


- A. Support de montage x 1
- B. Chevilles en plastique x 3
- C. Vis d'ancrage x 3
- D. Vis de boîtier de dérivation x 3
- E. Connecteurs fils électriques x 3
- F. Vis de mise à la terre x 1
- G. Vis de canopée x 2
- H. Abat-jour en verre x 3

Boîtier coupe-circuit



Outils dont vous pourriez avoir besoin



LUNETTES DE PROTECTION

MÈTRE À RUBAN

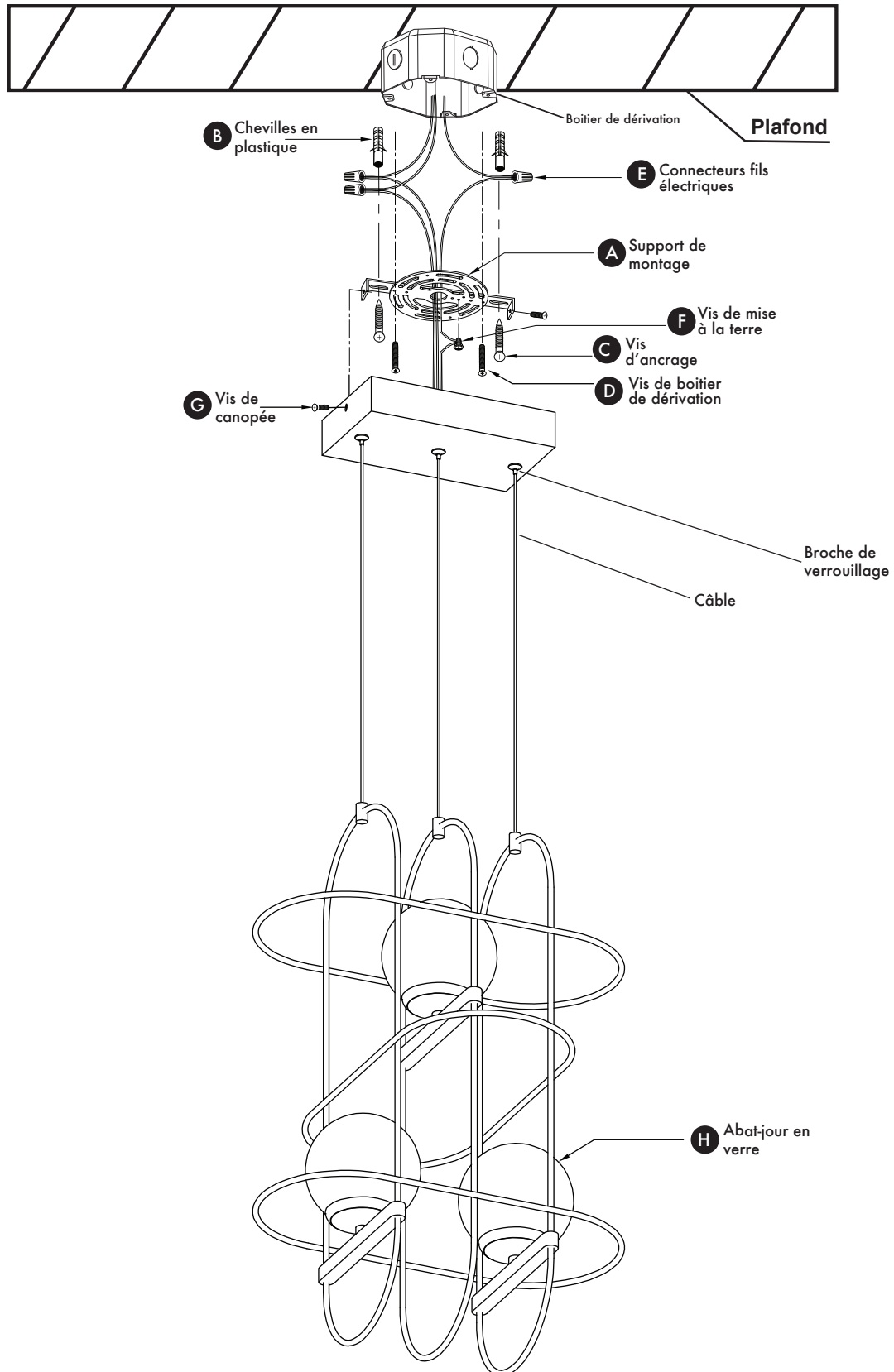
GANTS EN CAOUTCHOUC

TOURNEVIS CRUCIFORME

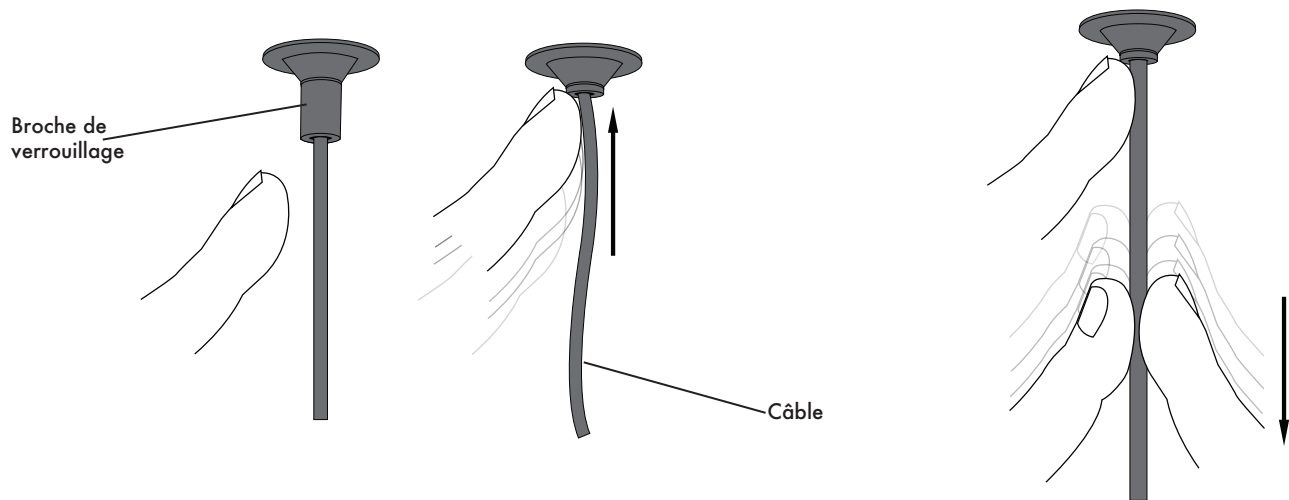
PERCEUSE

ÉCHELLE

Schéma de montage du luminaire



Étape 1. Ajuster la hauteur



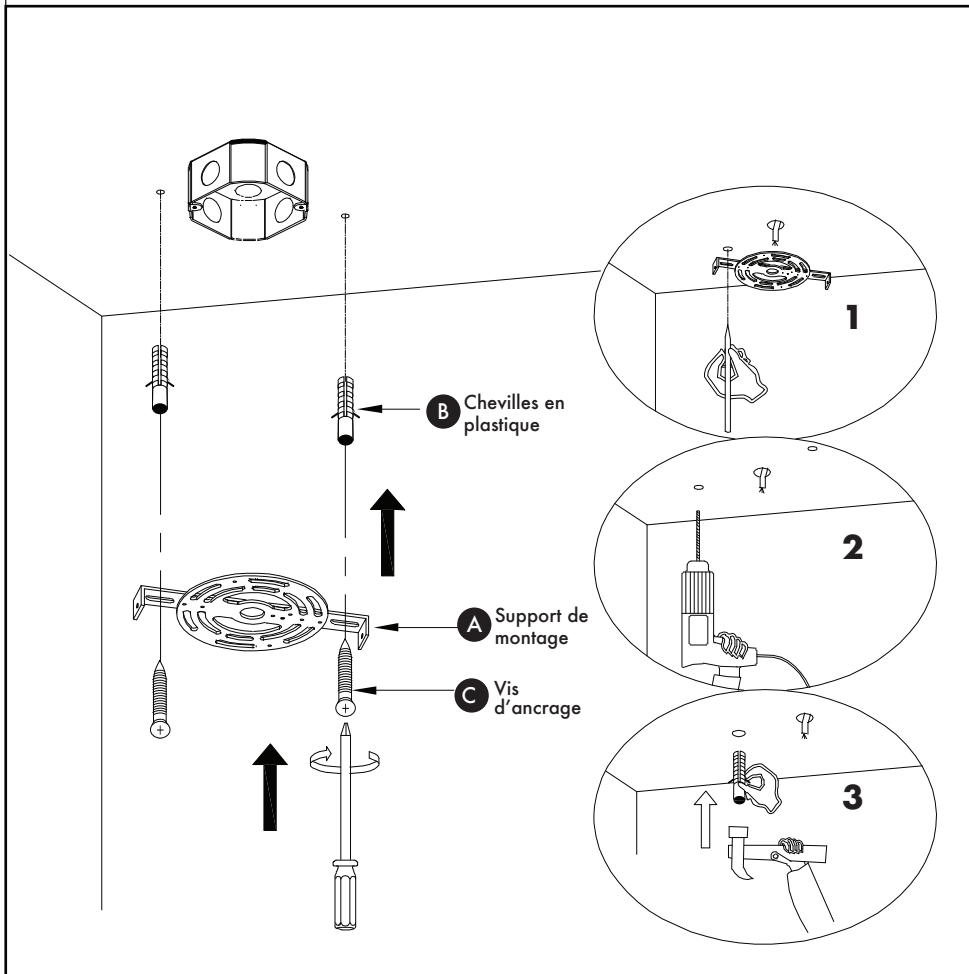
La longueur du câble est réglable. Pour déterminer la longueur appropriée du luminaire, maintenez la canopée du luminaire contre le boîtier de dérivation au plafond pour ajuster le câble.

Appuyez sur la broche de verrouillage sur la canopée, maintenez la broche en place et tirez vers le bas ou poussez le câble. Répétez l'étape pour chaque câble.

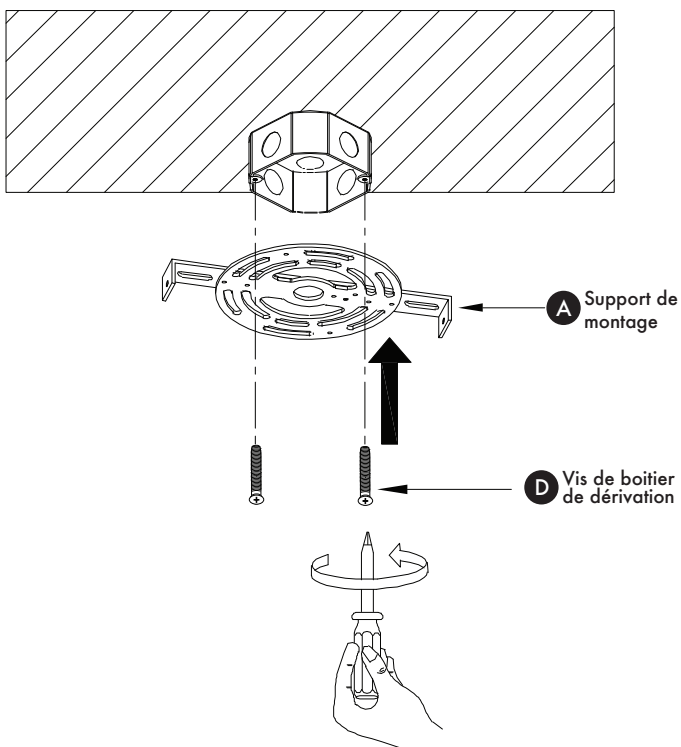
Conseil d'installation (1) : Il est recommandé que le réglage de la hauteur du luminaire soit effectué par deux personnes. Une personne pour tenir le luminaire et la seconde personne pour ajuster les câbles.

Étape 2. Installer le support de montage

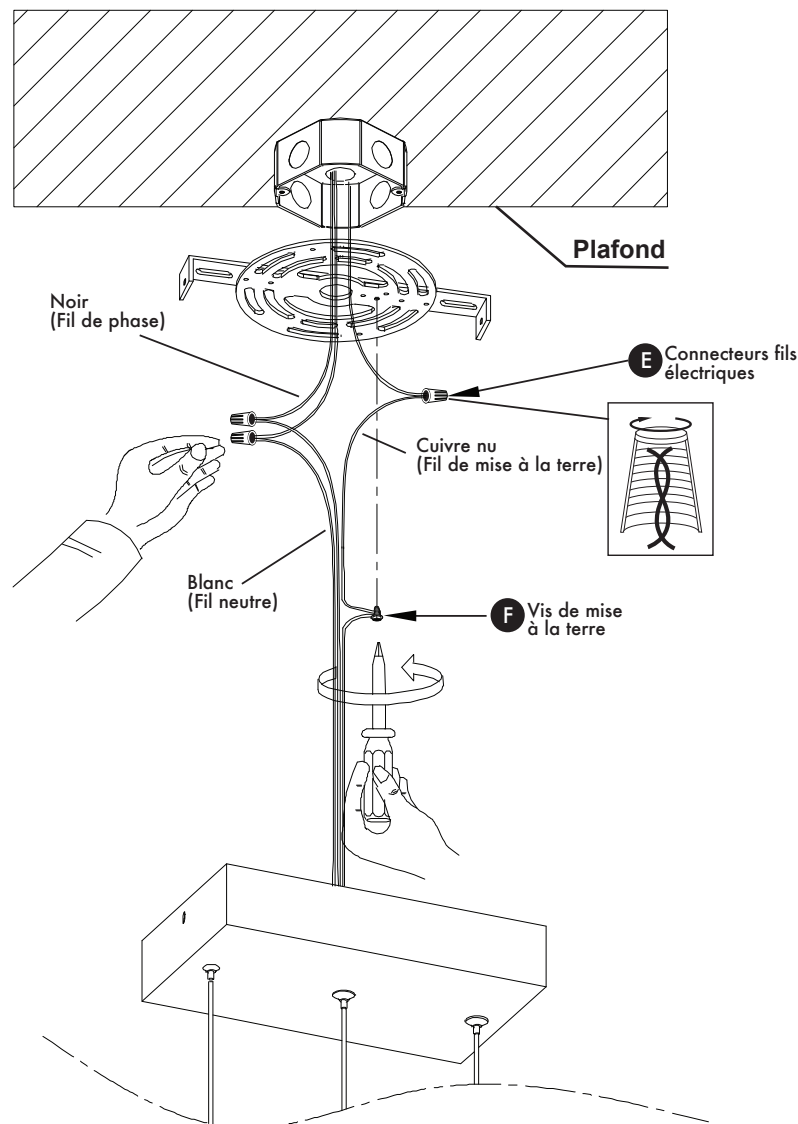
VONN
CREATIVE INNOVATIONS



1. Marquez l'emplacement
2. Percez le trou
3. Insérez les chevilles en plastique (B)
4. Fixez le support de montage (A) les vis de boîtier de dérivation (D) et les vis d'ancrage (C).



Étape 3. Connecter les fils



Câbles d'alimentation :

Connectez le noir (Fil de phase) du luminaire au noir (fil à chaud) du boîtier de dérivation.

Connectez le blanc (fil neutre) du luminaire au blanc (fil neutre) du boîtier de dérivation.

Fils de mise à la terre :

Connecter le cuivre nu (fil de mise à la terre) du luminaire au vert ou cuivre nu (fil de mise à la terre) du boîtier de dérivation.

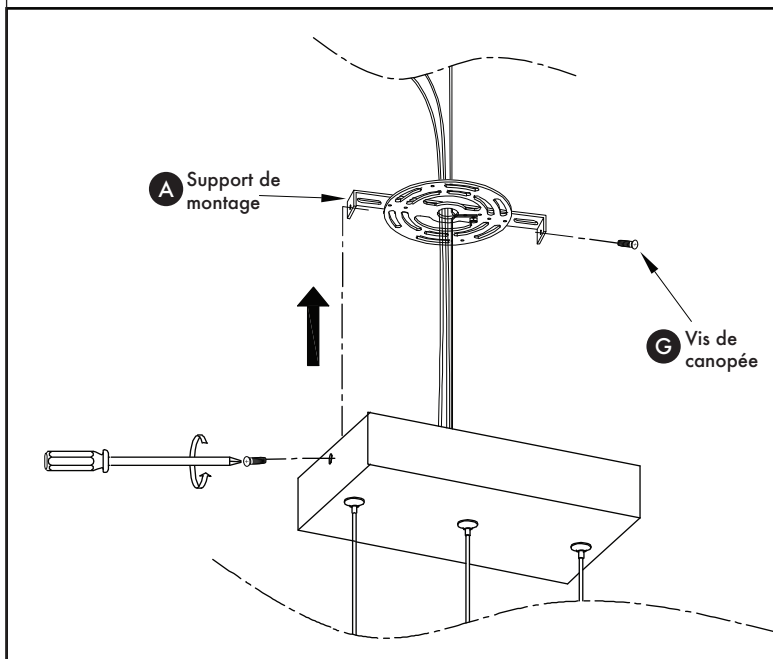
Tordez les fils ensemble dans le sens des aiguilles d'une montre et fixez-les avec le connecteur de fil (E).

Conseil d'installation (2) : Si le fil de mise à la terre n'est pas disponible dans la boîte de dérivation, fixez le fil de cuivre nu du luminaire à la vis de mise à la terre (F) du support de montage (A).

Conseil d'installation (3) : Il est recommandé que l'installation du luminaire soit effectuée par deux personnes. Une personne pour tenir le luminaire et la seconde personne pour connecter les fils électriques.

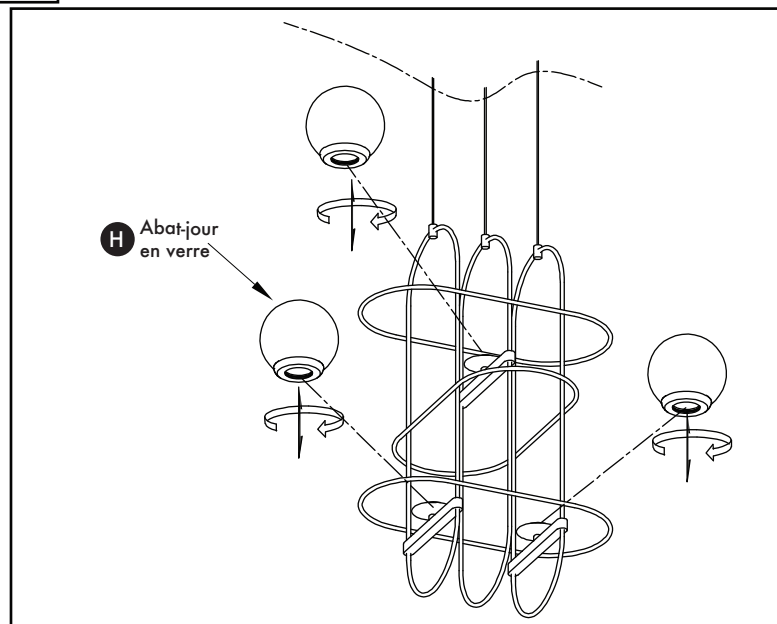
Étape 4. Montage du luminaire

VONN
CREATIVE INNOVATIONS



Fixez la canopée au support de montage (A) à l'aide des vis de canopée (G).

Fixez les abat-jour en verre (H).



Étape 5. Rétablir le courant

Armez le fusible (position « ON ») à la boîte à fusibles principale
Placez le variateur de lumière de type BT recommandé sur « ON » (Allumé) pour tester le luminaire.

Boitier coupe-circuit

