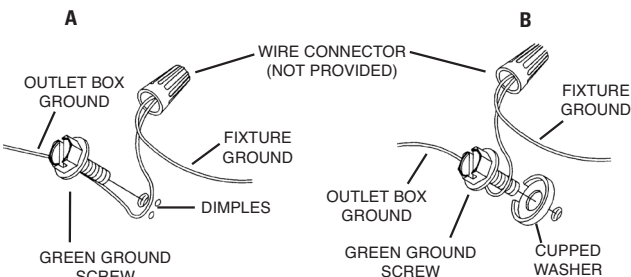


- 1) Screw end of threaded pipe with hexnut into hole in top of fixture body.
- 2) Slip tube down over threaded pipe.
- 3) Pass hole in top cap down over threaded pipe. Set cap on top of fixture body.
- 4) Pass hole in first top trim piece down over threaded pipe. Set top trim piece on top of cap.
- 5) Pass hole in center ring down over threaded pipe. Set center ring on top of trim piece.
- 6) Pass hole in second top trim piece. Set trim on top of center ring.
- 7) Thread check ring onto threaded pipe protruding from top trim.
- 8) Thread loop onto threaded pipe.
- 9) **TURN OFF POWER.**

IMPORTANT: Before you start, NEVER attempt any work without shutting off the electricity until the work is done.

- a) Go to the main fuse, or circuit breaker, box in your home. Place the main power switch in the "OFF" position.
 - b) Unscrew the fuse(s), or switch "OFF" the circuit breaker switch(s), that control the power to the fixture or room that you are working on.
 - c) Place the wall switch in the "OFF" position. If the fixture to be replaced has a switch or pull chain, place those in the "OFF" position.
- 10) Take threaded pipe from parts bag and screw in screw collar loop a minimum of 6 mm (1/4"). Lock into place with hexnut.
 - 11) Run another hexnut down threaded pipe almost touching first hexnut. Now screw threaded pipe into mounting strap. Mounting strap must be positioned with extruded thread faced into outlet box. Threaded pipe must protrude out the back of mounting strap. Screw third hexnut onto end of threaded pipe protruding from back of mounting strap.
 - 12) Connect mounting strap to outlet box.
 - 13) Unscrew the threaded ring from screw collar loop. Take canopy and pass over screw collar loop. Approximately one half of the screw collar loop exterior threads should be exposed. Adjust screw collar loop by turning assembly up or down in mounting strap. Remove canopy.
 - 14) After desired position is found, tighten both top and bottom hexnuts up against the bottom and top of the mounting strap.
 - 15) Slip canopy over screw collar loop and thread on threaded ring. Attach chain (with fixture connected) to bottom of screw collar loop. Unscrew threaded ring, let canopy and threaded ring slip down.
 - 16) Weave electrical wire and ground wire through chain links no more than 3 inches apart. Pass wire through threaded ring, canopy, screw collar loop, threaded pipe and into outlet box.
 - 17) Grounding instructions: (See Illus. A or B).

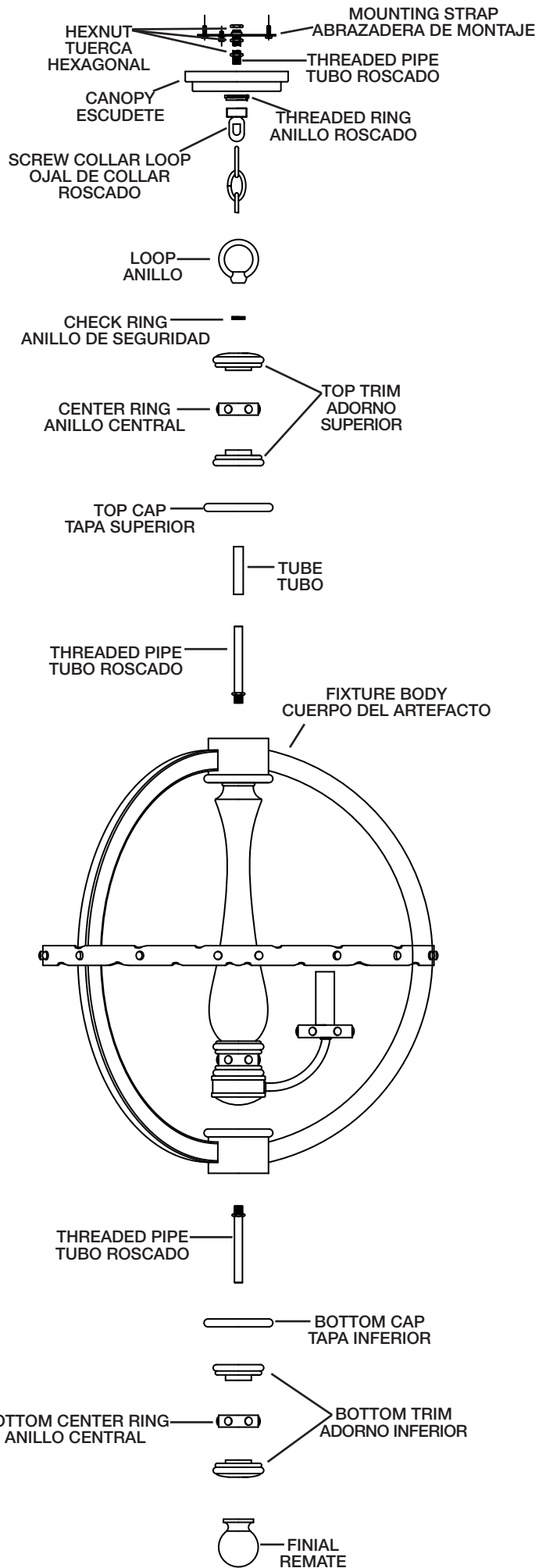
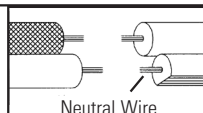
- A) On fixtures where mounting strap is provided with a hole and two raised dimples. Wrap ground wire from outlet box around green ground screw, and thread into hole.
 - B) On fixtures where a cupped washer is provided. Attach ground wire from outlet box under cupped washer and green ground screw, and thread into mounting strap.
- If fixture is provided with ground wire. Connect fixture ground wire to outlet box ground wire with wire connector (not provided.) after following the above steps. Never connect ground wire to black or white power supply wires.



- 18) Make wire connections (connectors not provided). Reference chart below for correct connections and wire accordingly.

Connect Black or Red Supply Wire to:	Connect White Supply Wire to:
Black	White
*Parallel cord (round & smooth)	*Parallel cord (square & ridged)
Clear, Brown, Gold or Black without tracer	Clear, Brown, Gold or Black with tracer
Insulated wire (other than green) with copper conductor	Insulated wire (other than green) with silver conductor

*Note: When parallel wires (SPT I & SPT II) are used. The neutral wire is square shaped or ridged and the other wire will be round in shape or smooth (see illus.)



- 19) Raise canopy to ceiling.
- 20) Secure canopy in place by tightening threaded ring onto screw collar loop.
- 21) Screw end of threaded pipe into hole in bottom of fixture body.
- 22) Pass hole in bottom cap over end of threaded pipe. Place bottom cap up against bottom of fixture body.
- 23) Pass hole in first bottom trim piece over end of threaded pipe. Place trim up against bottom cap.
- 24) Pass hole in center ring over end of threaded pipe. Place center ring against trim.
- 25) Pass hole in second bottom trim piece over end of threaded pipe. Place trim against center ring.
- 26) Screw finial onto end of threaded pipe on bottom of fixture body. (DO NOT over tighten.)

**SEE OTHER SIDE FOR SPANISH TRANSLATIONS.
VEA EL OTRO LADO DE TRADUCCIONES AL ESPAÑOL.**

- 1) Atornille el extremo del tubo roscado con tuerca hexagonal en el agujero en la parte superior del cuerpo del artefacto.
- 2) Deslice el tubo hacia abajo sobre el tubo roscado.
- 3) Pase el agujero en la tapa superior sobre el tubo roscado. Coloque la tapa encima del cuerpo del artefacto.
- 4) Pase el agujero en la primera pieza de adorno de arriba sobre el tubo roscado. Coloque la pieza de adorno de arriba encima de la tapa.
- 5) Pase el agujero en el anillo central sobre el tubo roscado. Coloque el anillo central encima de la pieza de adorno.
- 6) Pase el agujero en la segunda pieza de adorno de arriba. Coloque el adorno encima del anillo central.
- 7) Rosque el anillo de seguridad en el tubo roscado que sobresale del adorno de arriba.
- 8) Atornille el lazo en el tubo roscado.
- 9) **APAGUE LA ALIMENTACIÓN ELÉCTRICA.**

IMPORTANTE: Antes de comenzar, **NUNCA** trate de trabajar sin antes desconectar la corriente hasta que el trabajo se termine.

- a) Vaya a la caja principal de fusibles, o interruptor o caja de circuitos de su casa. Coloque el interruptor de la corriente principal en posición de apagado "OFF".
- b) Desatornille el (los) fusible (s), o coloque el interruptor o interruptores del breaker en posición de apagado "OFF", que controla (n) la corriente hacia el artefacto o habitación donde está trabajando.
- c) Coloque el interruptor de pared en posición de apagado "OFF". Si el artefacto que se va a reemplazar tiene un interruptor o cadena que se jala, colóquelos en la posición de apagado "OFF".

- 10) Seque el tubo roscado de la bolsa de piezas y atornille en el ojal de collar roscado un mínimo de 6 mm (1/4"). Inmovilice en el lugar con la tuerca hexagonal.

- 11) Instale otra tuerca hexagonal en el tubo roscado casi tocando la primera tuerca hexagonal. Ahora, atornille el tubo roscado en la abrazadera de montaje. La abrazadera de montaje se debe colocar con la rosca extruida mirando hacia la caja de salida. El tubo roscado debe sobresalir atrás de la abrazadera de montaje. Atornille la tercera tuerca hexagonal en el extremo del tubo roscado que sobresale de la parte posterior de la abrazadera de montaje.

- 12) Conecte la abrazadera de montaje a la caja de salida.
- 13) Destornille el anillo roscado del ojal de collar roscado deben sobresalir aproximadamente la mitad. Ajuste el ojal del collar roscado girando el conjunto hacia arriba a abajo, en la abrazadera de montaje. Retire el escudete.

- 14) Después que encuentre la posición deseada, apriete la tuerca hexagonal superior contra el fondo de la abrazadera de montaje.

- 15) Después de encontrar la posición deseada, apriete ambas tuercas hexagonales, la superior y la inferior, arriba contra las partes superior e inferior de la abrazadera de montaje.

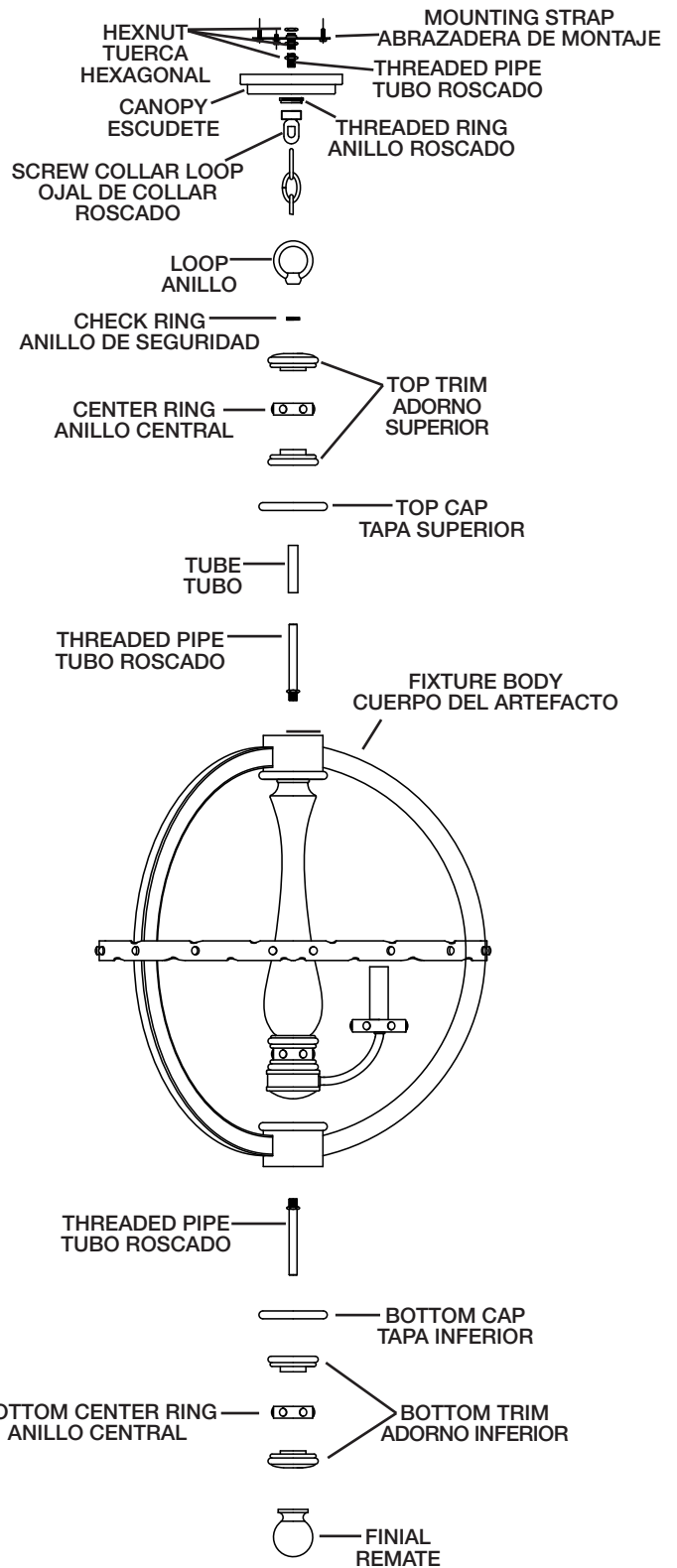
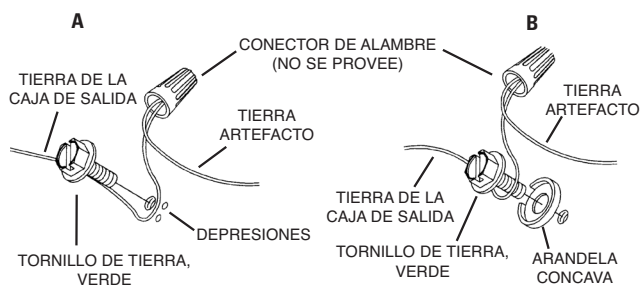
- 16) Pase el alambre eléctrico y el alambre de tierra a través de los estabones de la cadena, a espacios máximos de 3 pulgadas. Pase el alambre a través del anillo roscado, el escudete, el ojal de collar roscado, el tubo roscado y dentro de la caja de salida.

- 17) Instrucciones de conexión a tierra solamente para los Estados Unidos. (Vea la ilustración A o B).

A) En las lámparas que tienen el fleje, de montaje con un agujero y dos hoyuelos realizados. Enrollar el alambre a tierra de la caja tomacorriente alrededor del tornillo verde y pasarlo por el agujero.

B) En las lámparas con una arandela acopada. Fijar el alambre a tierra de la caja tomacorriente del ajo de la arandela acoda y tornillo verde, y pasarlo por el fleje de montaje.

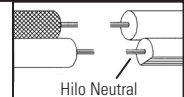
Si la lámpara viene con alambre a tierra. Conectar el alambre a tierra de la lámpara al alambre a tierra de la caja tomacorriente con un conector de alambres (no incluido) después de seguir los pasos anteriores. Nunca conectar el alambre a tierra a los alambres eléctricos negro o blanco.



- 18) Haga las conexiones de los alambres (no se proveen los conectores.) La tabla de referencia de abajo indica las conexiones correctas y los alambres correspondientes.

Conectar el alambre de suministro negro o rojo al	Conectar el alambre de suministro blanco al
Negro	Blanco
*Cordon paralelo (redondo y liso)	*Cordon paralelo (cuadrado y estriado)
Claro, marrón, amarillo o negro sin hebra identificadora	Claro, marrón, amarillo o negro con hebra identificadora
Alambre aislado (diferente del verde) con conductor de cobre	Alambre aislado (diferente del verde) con conductor de plata

*Nota: Cuando se utiliza alambre paralelo (SPT I y SPT II). El alambre neutro es de forma cuadrada o estriada y el otro alambre será de forma redonda o lisa. (Vea la ilustración).



- 19) Levante el escudete hasta el cielorraso.
- 20) Asegure en el escudete en el lugar apretando el anillo roscado en el ojal de collar roscado.
- 21) Atornille el extremo del tubo roscado en el agujero en el fondo del cuerpo del artefacto.
- 22) Pase el agujero en la tapa inferior sobre el extremo del tubo roscado. Coloque la tapa de abajo hacia arriba contra el fondo del cuerpo del artefacto.
- 23) Pase el agujero en la primera pieza de adorno de abajo sobre el extremo del tubo roscado. Coloque el adorno hacia arriba contra la tapa de abajo.
- 24) Pase el agujero en el anillo central sobre el extremo del tubo roscado. Coloque el anillo central contra el adorno.
- 25) Pase el agujero en la segunda pieza de adorno de abajo sobre el extremo del tubo roscado. Coloque el adorno contra el anillo central.
- 26) Atornille el capuchón en el extremo del tubo roscado en el fondo del cuerpo del artefacto. (NO apriete demasiado).

**SEE OTHER SIDE FOR ENGLISH TRANSLATIONS.
VEA EL OTRO LADO DE TRADUCCIONES AL INGLÉS.**