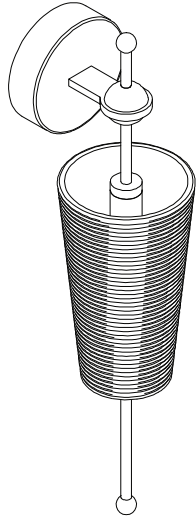


Installation Guide



VONN Lighting
Model: VAW1101



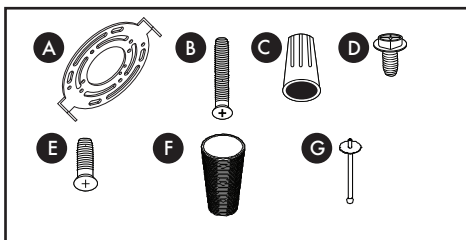
LED INFO & WARNINGS

- Please read and comprehend the entire manual before attempting to assemble, operate, or install the product.
- Make sure that you have all necessary parts by checking the parts list. If any part is missing or damaged, please contact **VONN Lighting Customer Service at 888-604-8666** for a replacement.
- All parts must be used as indicated in these instructions. Do not substitute any parts, leave parts out, or use any parts that are worn or broken.
- Inspect the LED fixture prior to installation to make sure that it has not been damaged during shipping.
- Please handle the LED light with care when unpacking. Do not apply pressure to the LED's, do not open any factory sealed compartments, and do not touch the LEDs with your hands.

VONN highly recommends to use a qualified, licensed electrician to install the fixture.

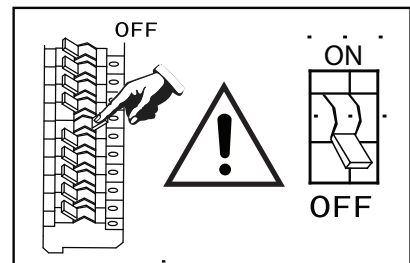
- VONN recommends to install the fixture on its own independent circuit. Do not install the fixture on the same circuit with other appliances, or HVAC systems.
- Do not remove or replace VONN manufactured driver that is provided with the fixture.
- VONN recommends **ELV (Electric Low Voltage)** type dimmers for this fixture.
- Shut "OFF" the electricity at main fuse box.
- Place the wall switch in the "OFF" position of the room you are installing the fixture.

Parts List

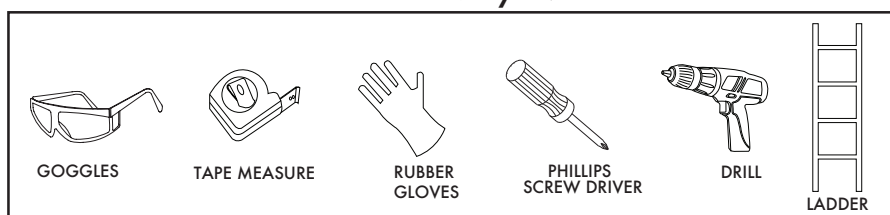


- A. Mounting Bracket x 1
- B. Outlet Screws x 3
- C. Wire Connectors x 3
- D. Ground Screw x 1
- E. Canopy Screws x 2
- F. Glass Shade x 1
- G. Glass Lock x 1

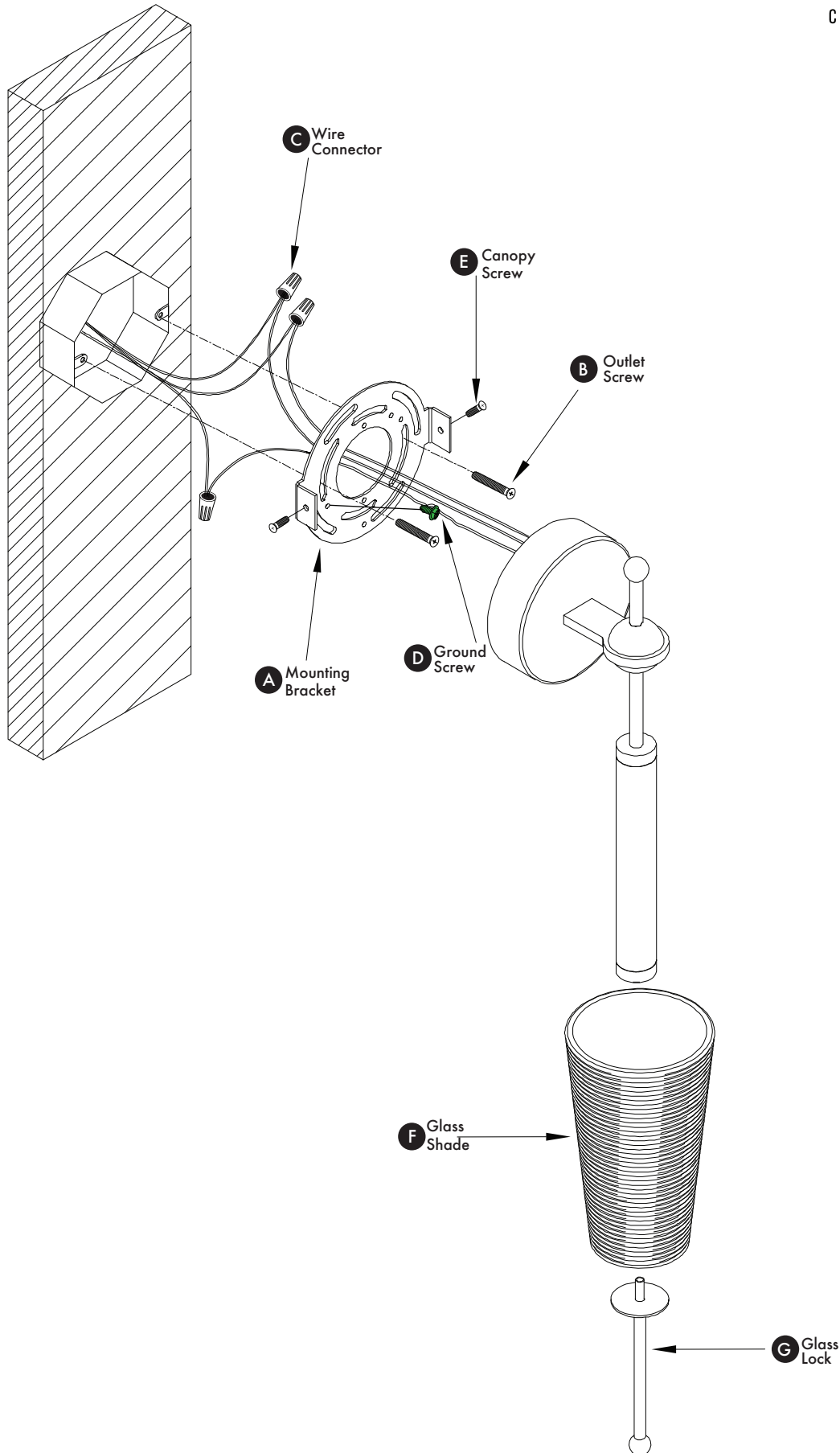
Circuit Box



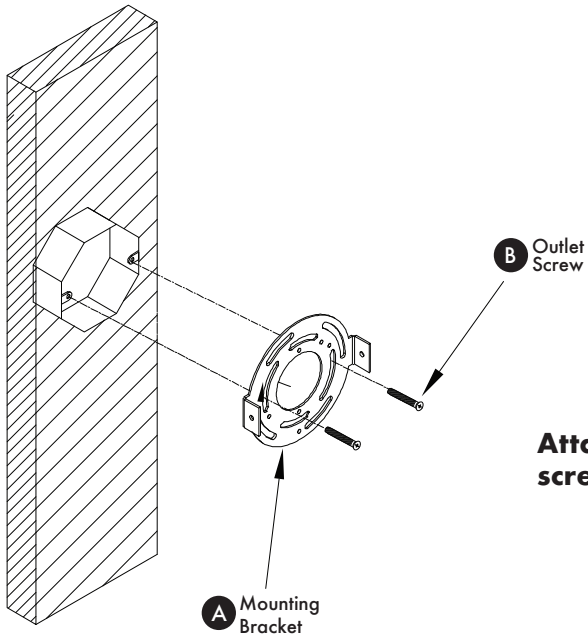
Tools You May Need



Fixture Diagram

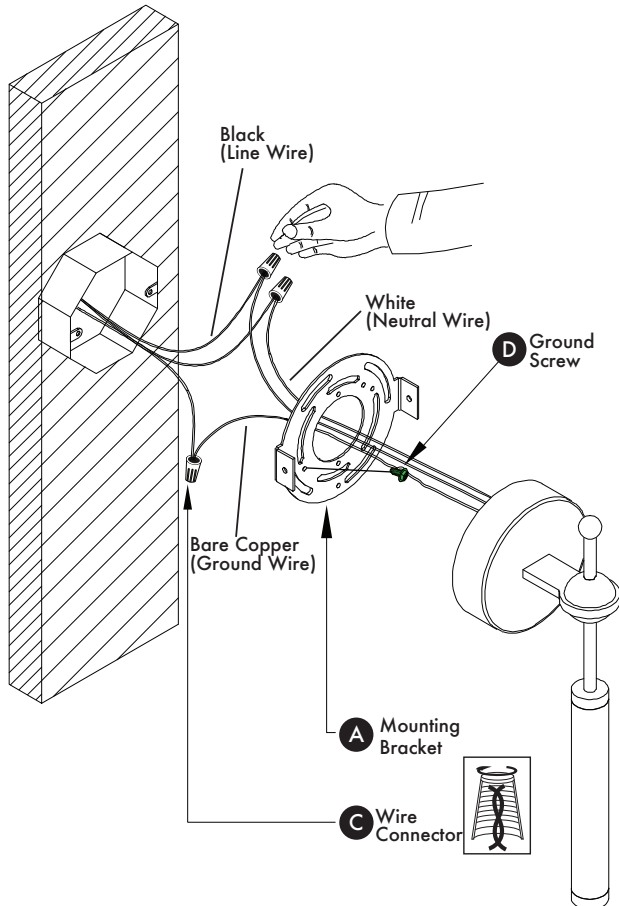


Step 1. Install Mounting Bracket



Attach mounting bracket (A) to outlet box with outlet screws (B).

Step 2. Connect Wires



Supply Wires:

Connect Black (Line Wire) from fixture to Black (Hot Wire) from outlet box.

Connect White (Neutral Wire) from fixture to White (Neutral Wire) from outlet box.

Ground Wires:

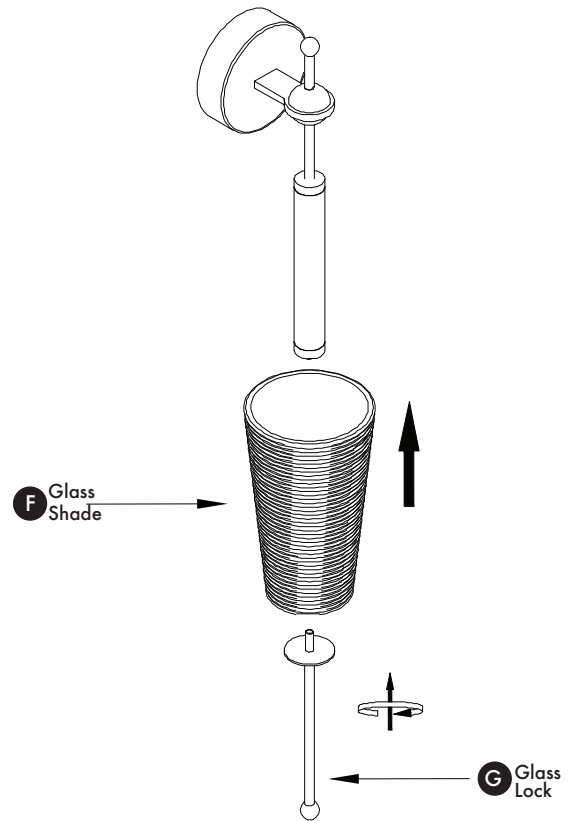
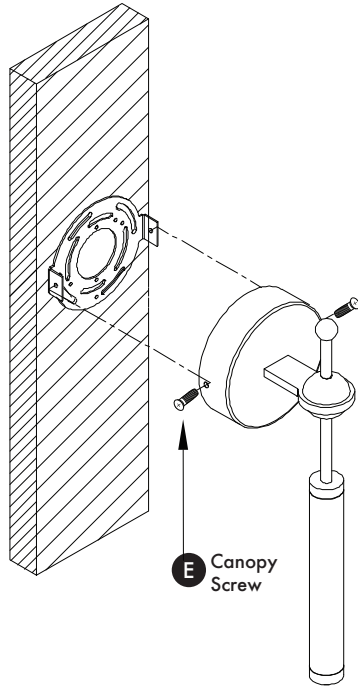
Connect Bare Copper (Ground Wire) from fixture to Green or Bare Copper (Ground Wire) from outlet box.

Twist wires together clockwise and secure with wire connector (C).

Installer Tip (1): If ground wire is not available in outlet box, then secure Bare Copper (Ground Wire) from fixture to ground screw (D) on mounting bracket (A).

Installer Tip (2): Supply wires can be either tucked into outlet box or fixture canopy.

Step 3. Mount Fixture

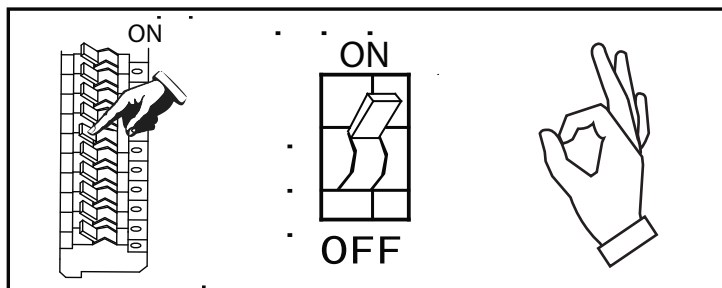


Step 4. Turn Power ON

Turn electricity "ON" at main fuse box.

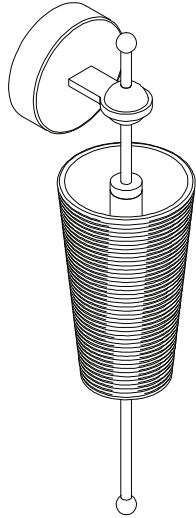
Place the recommended ELV type dimmer switch in the "ON" position to test the fixture.

Circuit Box



Guide d'installation

VONN
CREATIVE INNOVATIONS



VONN Lighting
Modèle: VAW1101



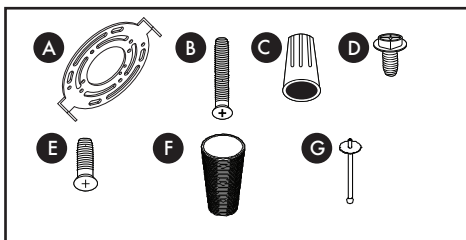
LED INFORMATIONS ET MISE EN GARDE ⚠

- Veuillez lire et comprendre le manuel en entier avant d'essayer d'assembler, d'utiliser ou d'installer le produit.
- Assurez-vous que vous disposez de toutes les pièces nécessaires en vous aidant de la liste de pièces. Si une pièce est manquante ou endommagée, veuillez contacter le service clientèle de VONN Lighting au 888-604-8666 pour obtenir son remplacement.
- Toutes les pièces doivent être utilisées comme indiqué dans ces instructions. Ne remplacez aucune pièce, n'omettez aucune pièce et n'utilisez aucune pièce usées ou défectueuses.
- Inspectez le luminaire à LED avant son installation pour vous assurer qu'il n'a pas été endommagé lors du transport.
- Veuillez manipuler la lampe à LED avec précaution lors de son déballage. Ne pas appliquer de pression sur les LED, ne pas ouvrir les compartiments scellés en usine et ne pas toucher les LED avec vos mains.

VONN recommande fortement de faire appel à un électricien qualifié et agréé pour installer le luminaire.

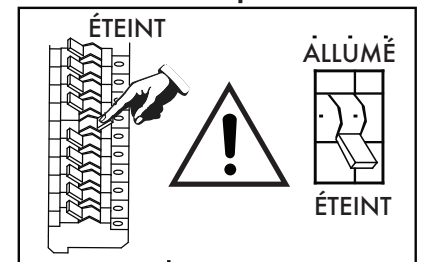
- VONN recommande d'installer le luminaire sur son propre circuit indépendant. N'installez pas le projecteur sur le même circuit que d'autres appareils ou systèmes CVC.
- Ne retirez ni ne remplacez le driver fabriqué par VONN et fourni avec le luminaire.
- VONN recommande des variateurs BT (basse tension) pour ce luminaire.
- COUPEZ l'alimentation électrique au niveau de la boîte à fusibles principale.
- Placez l'interrupteur mural de la pièce dans laquelle vous installez l'appareil sur la position « OFF ».

Liste des pièces



- A. Support de montage x 1
- B. Vis de boîtier de dérivation x 3
- C. Connecteurs fils électriques x 3
- D. Vis de mise à la terre x 1
- E. Vis de canopée x 2
- F. Abat-jour en verre x 1
- G. Verrouillage en verre x 1

Boîtier coupe-circuit

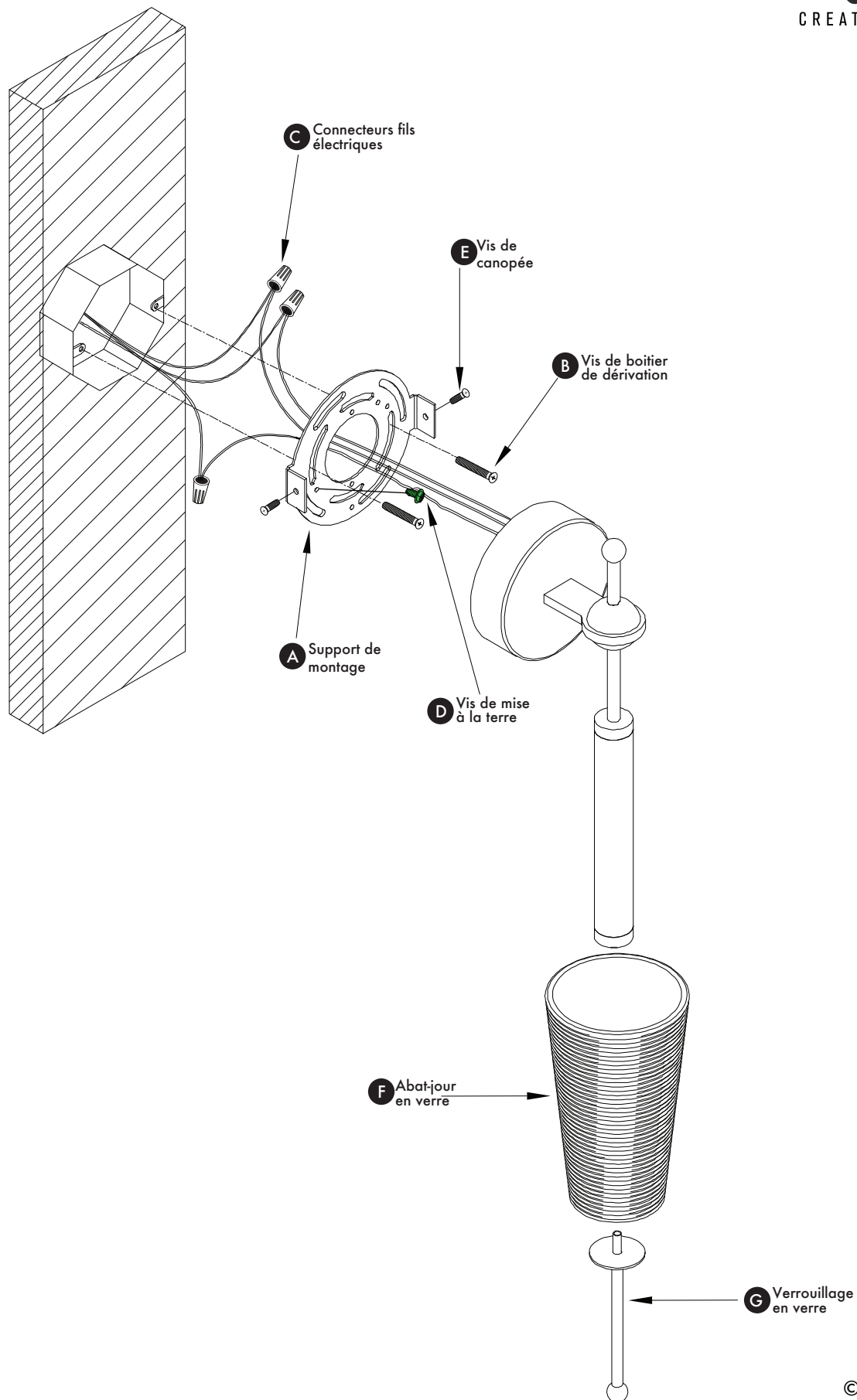


Outils dont vous pourriez avoir besoin

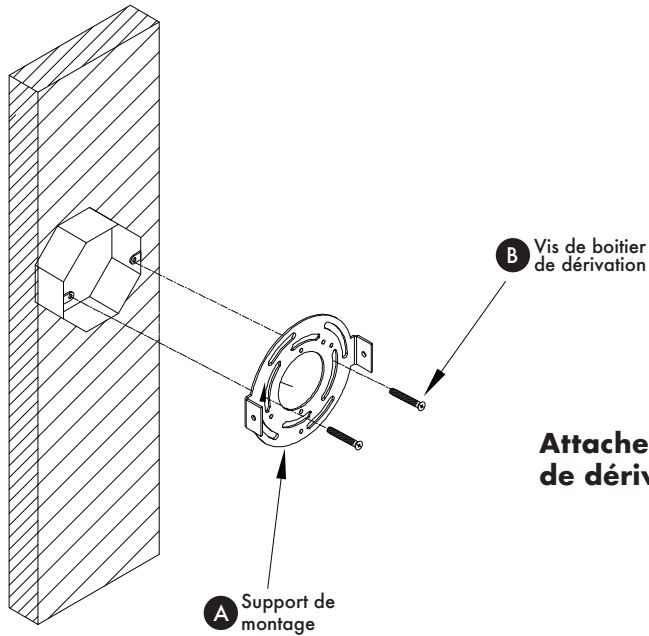


Schéma de montage du luminaire

VONN
CREATIVE INNOVATIONS

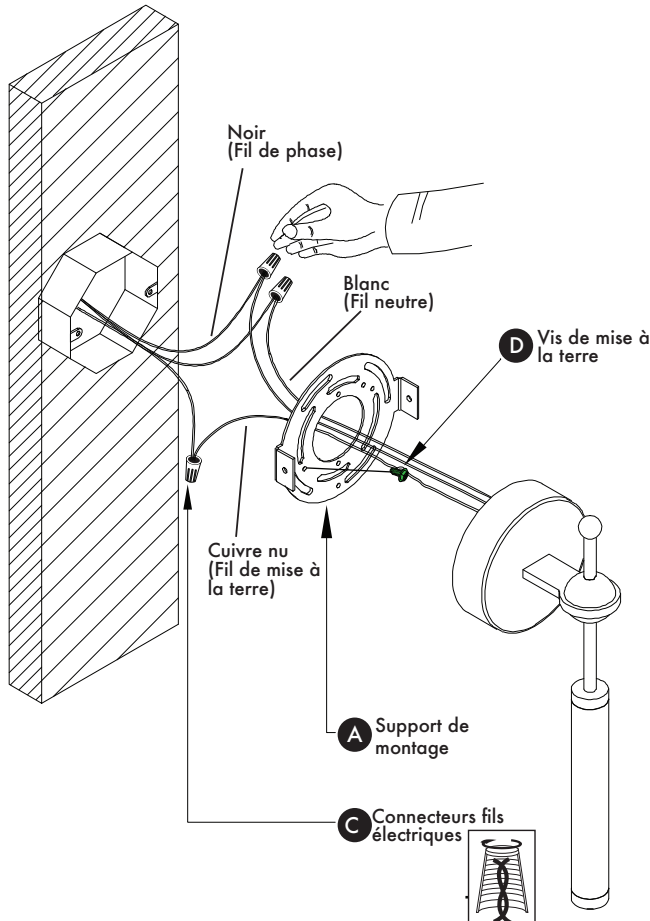


Étape 1. Installer le support de montage



Attachez le support de montage (A) avec les vis de boîtier de dérivation (B).

Étape 2. Connecter les fils



Câbles d'alimentation:

Connectez le noir (Fil de phase) du luminaire au noir (fil à chaud) du boîtier de dérivation.

Connectez le blanc (fil neutre) du luminaire au blanc (fil neutre) du boîtier de dérivation.

Fils de mise à la terre :

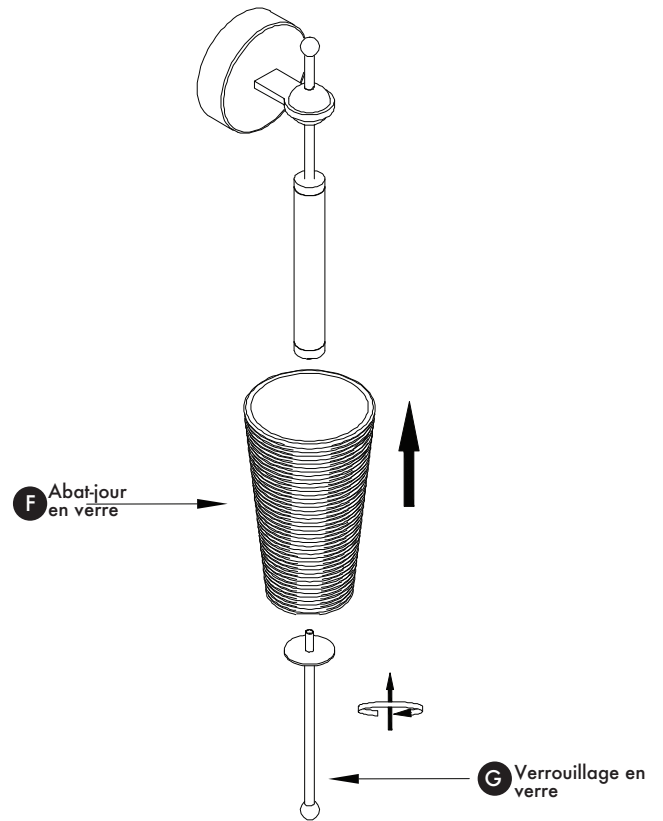
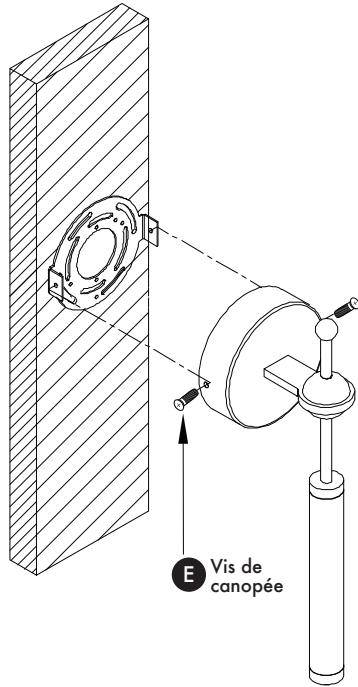
Connecter le cuivre nu (fil de mise à la terre) du luminaire au vert ou cuivre nu (fil de mise à la terre) du boîtier de dérivation.

Tordez les fils ensemble dans le sens des aiguilles d'une montre et fixez-les avec le connecteur de fil (C).

Conseil d'installation (1) : Si le fil de mise à la terre n'est pas disponible dans la boîte de dérivation, fixez le fil de cuivre nu du luminaire à la vis de mise à la terre (D) du support de montage (A).

Conseil d'installation (2) : Les fils d'alimentation peuvent être soit rangés dans le boîtier de dérivation ou dans la canopée du luminaire.

Étape 3. Montage du luminaire



Étape 4. Rétablir le courant

Armez le fusible (position « ON ») à la boîte à fusibles principale
Placez le variateur de lumière de type BT recommandé sur « ON » (Allumé) pour tester le luminaire.

Boitier coupe-circuit

