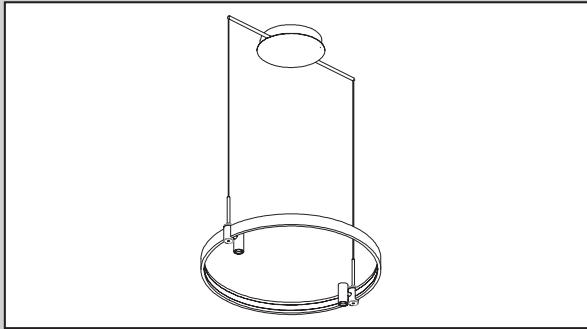
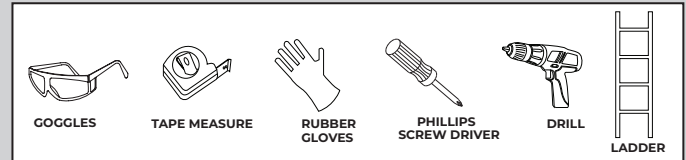


INSTALLATION GUIDE

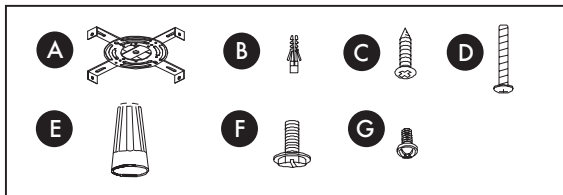
VONN LIGHTING MODEL#
VMC33223



TOOLS YOU MAY NEED

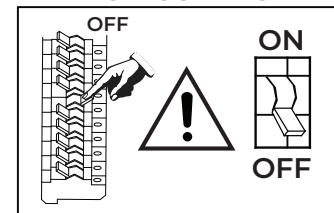


PARTS LIST



- A. Mounting bracket x 1
- B. Rubber plug x 4+1
- C. Tapping screw x 4+ 1
- D. Outlet screw x 2 + 1
- E. Wire connector x 2 + 1
- F. Ground screw x 1
- G. Canopy cover screw x 4

CIRCUIT BOX

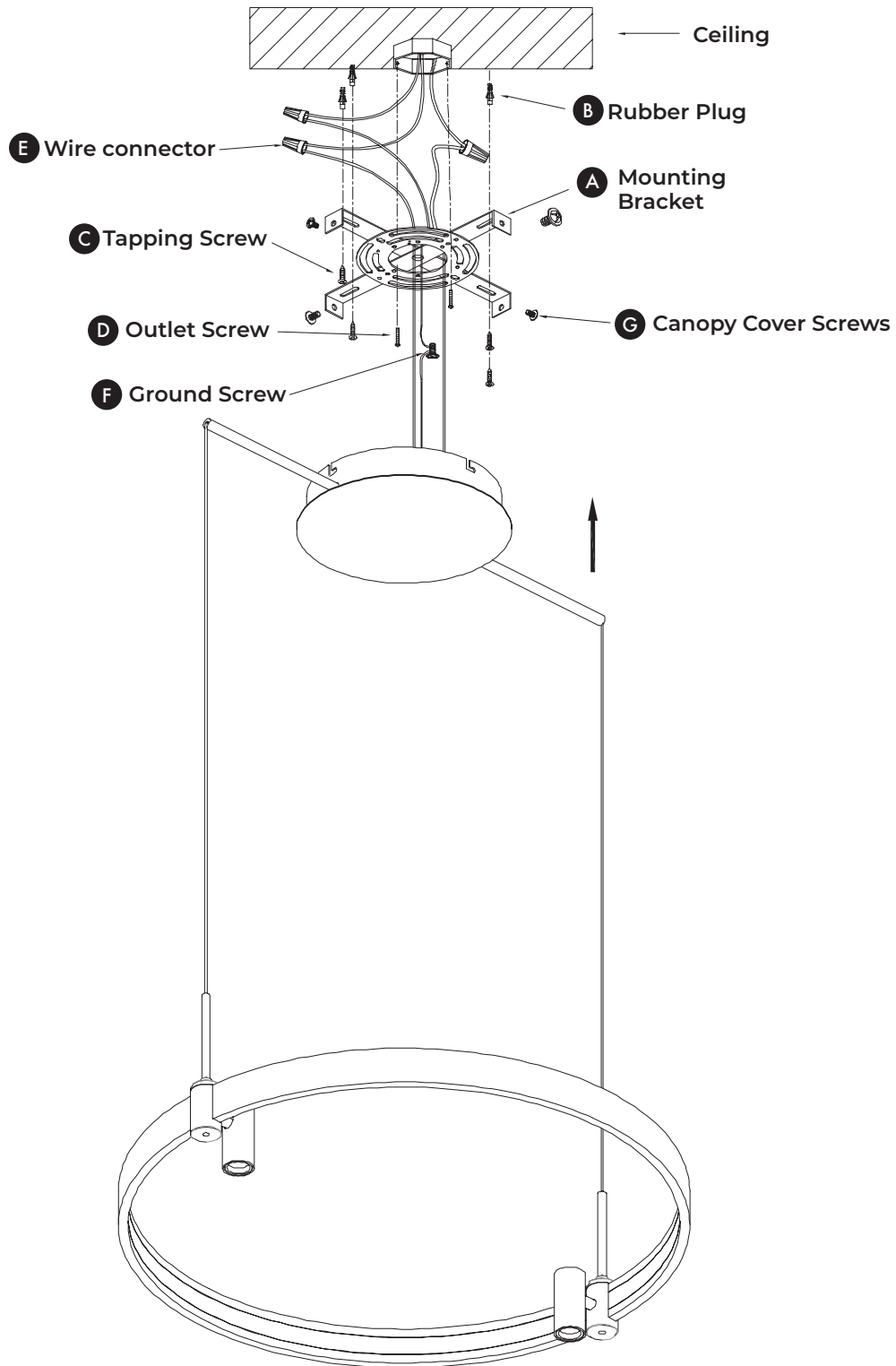


LED INFO & WARNINGS ⚠️

<p>Please read and understand the entire manual before attempting to assemble, operate, or install the product.</p>	<p>Make sure that you have all necessary parts by checking the parts list. If any part is missing or damaged please contact VONN LIGHTING CUSTOMER SERVICE at 888-604-8666 for a replacement.</p>
<p>All parts must be used as indicated in these instructions. Do not substitute any parts, leave parts out, or use any parts that are worn or broken.</p>	<p>Inspect the LED fixture prior to installation to make sure that it has not been damaged during shipping.</p>
<p>Please handle the LED light with care when unpacking. Do not apply pressure to the LED's, do not open any factory sealed compartments, and do not touch the LEDs with your hands.</p>	<p>VONN highly recommends to use a qualified, licensed electrician to install the fixture. ⚠️</p>
<p>VONN recommends to install the fixture on its own independent circuit. Do not install the fixture on the same circuit with the other appliances, or HVAC systems.</p>	<p>Do not remove or replace VONN manufactured parts that is provided with the fixture.</p>
<p>DO NOT CUT WIRES ⚠️ attached to the fixture under any circumstance. Cutting wires will VOID your warranty. Excess cable should be neatly looped and tucked into the canopy.</p>	<p>VONN recommends ELV (Electric Low Voltage) type dimmers for this fixture.</p>
<p>Place the wall switch in the "OFF" position of the room you are installing the fixture.</p>	<p>Shut "OFF" the electricity at main fuse box.</p>

Fixture Diagram

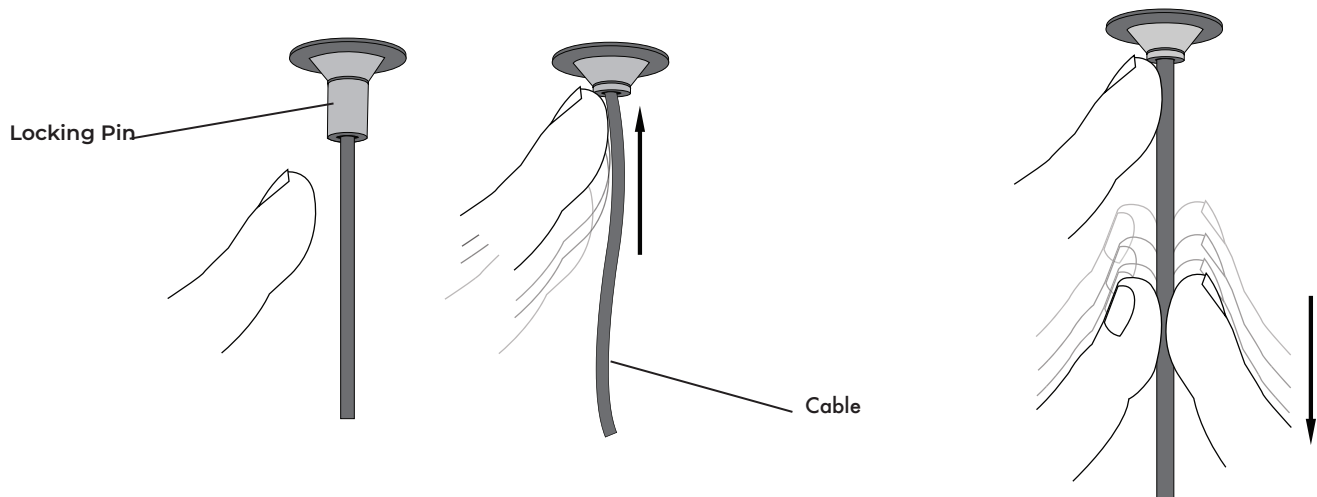
VONN



Instructions

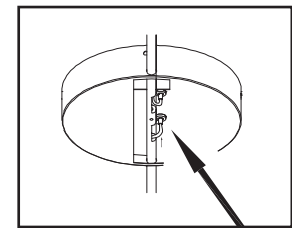


Step 1. Adjust Height

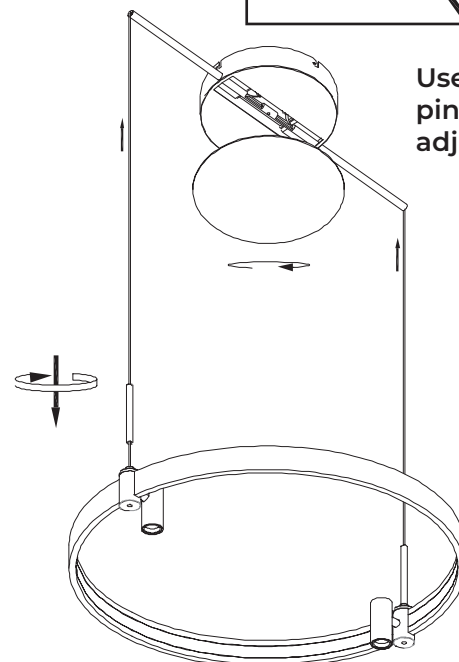


The length of the cable is adjustable. To determine the proper length of the fixture, hold the fixture canopy up against the outlet box in the ceiling to adjust the cable.

Depress locking pin on the canopy, hold pin in place, and pull down or push up on the cable. Repeat step for each cable.



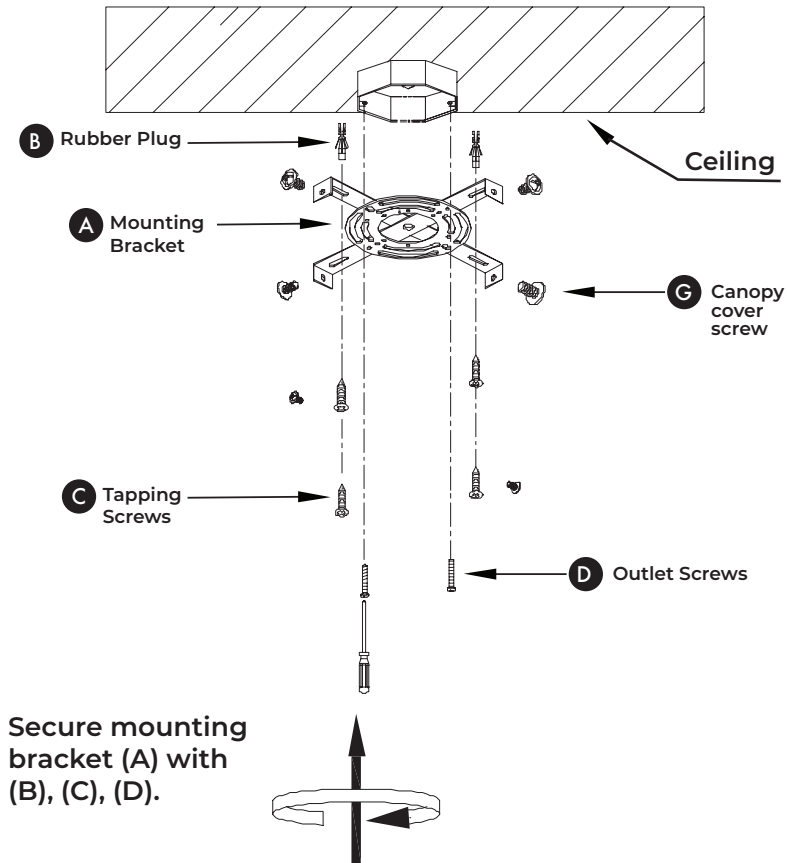
Use the locking pin here to adjust height.



Installer Tip (1): It is recommended that two installers are required to adjust the height of the fixture. One installer to hold the fixture, and the second installer to adjust the cables.

Step 2. Install Mounting Bracket

VONN



Step 3. Connect Wires

Supply Wires:

Connect Black (Line Wire) from fixture to Black (Hot Wire) from outlet box.

Connect White (Neutral Wire) from fixture to White (Neutral Wire) from outlet box.

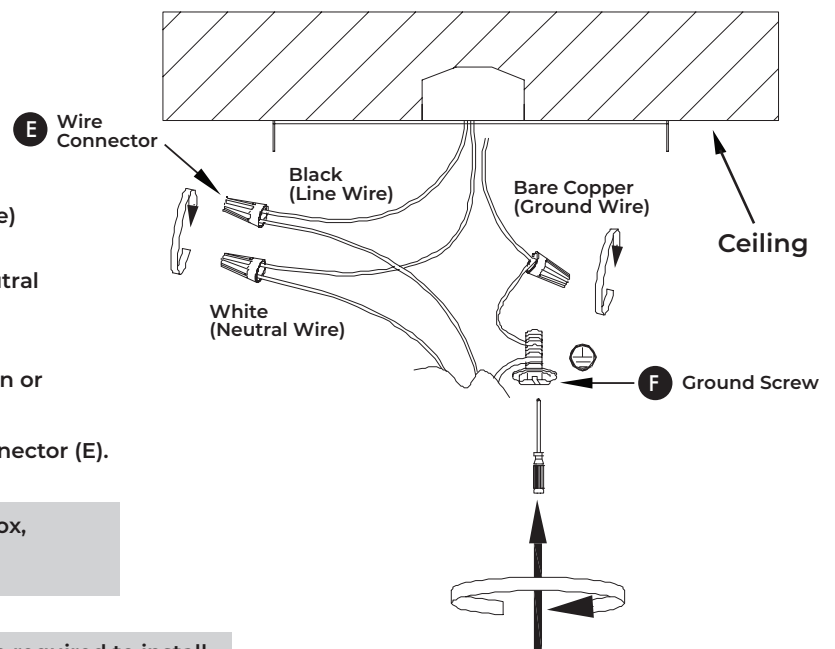
Ground Wires:

Connect Bare Copper (Ground Wire) from fixture to Green or Bare Copper (Ground Wire) from outlet box.

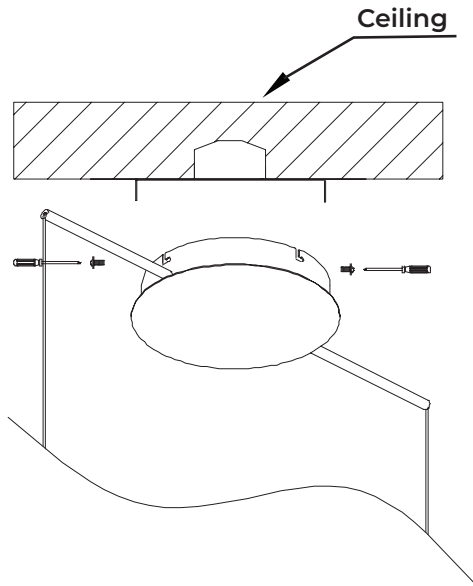
Twist wires together clockwise and secure with wire connector (E).

Installer Tip (2): If ground wire is not available in outlet box, then secure Bare Copper (Ground Wire) from fixture to ground screw (F) on mounting bracket (A).

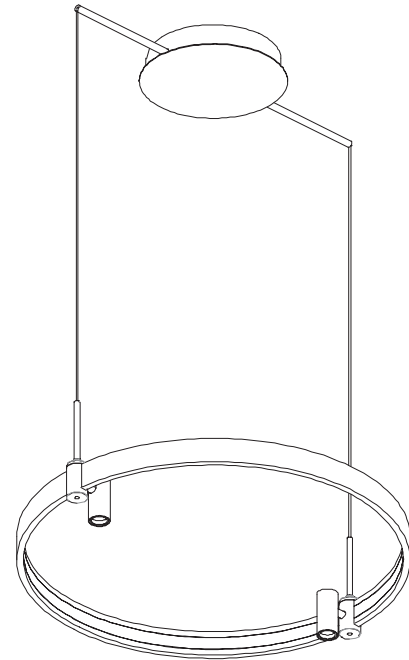
Installer Tip (3): It is recommended that two installers are required to install the fixture. One installer to hold the fixture, and the second installer to connect the wires.



Step 4. Mount Fixture



Secure canopy to mounting bracket (A) with canopy screws (G).

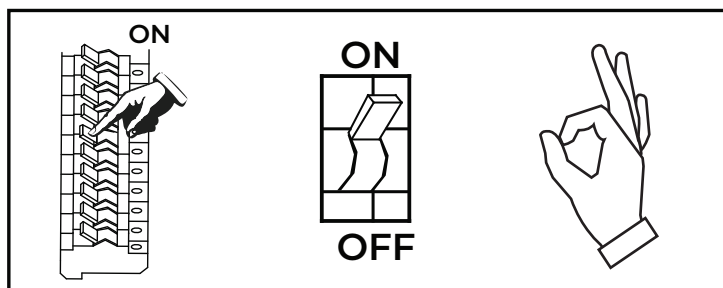


Step 5. Turn Power ON

Turn electricity "ON" at main fuse box.

Place the recommended ELV type dimmer switch in the "ON" position to test the fixture.

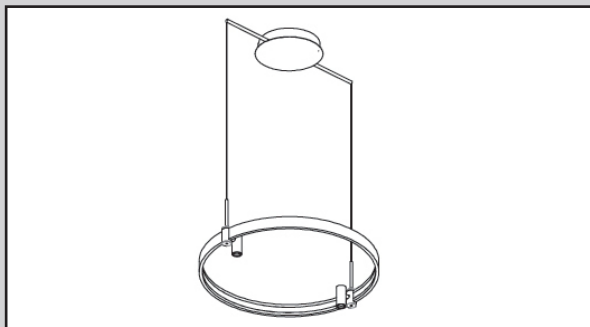
Circuit Box



GUIDE D'INSTALLATION

VONN LIGHTING, MODÈLE N°
VMC33223

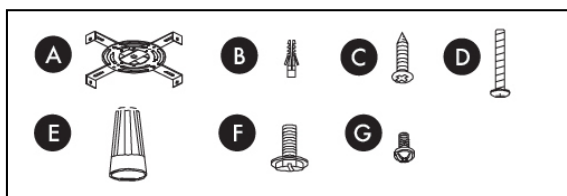
VONN



LES OUTILS DONT VOUS POURRIEZ AVOIR BESOIN

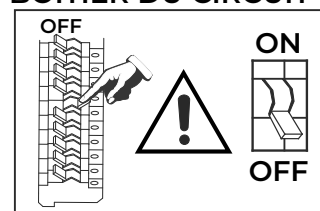


LISTE DES PIÈCES



- A. Support de montage x 1
- B. Bouchon en caoutchouc x 4 + 1
- C. Vis taraudeuse x 4 + 1
- D. Vis pour prise électrique x 2 + 1
- E. Connecteur de fils x 2 + 1
- F. Vis de terre x 1
- G. Vis du couvercle de la coupole x 4

BOÎTIER DU CIRCUIT

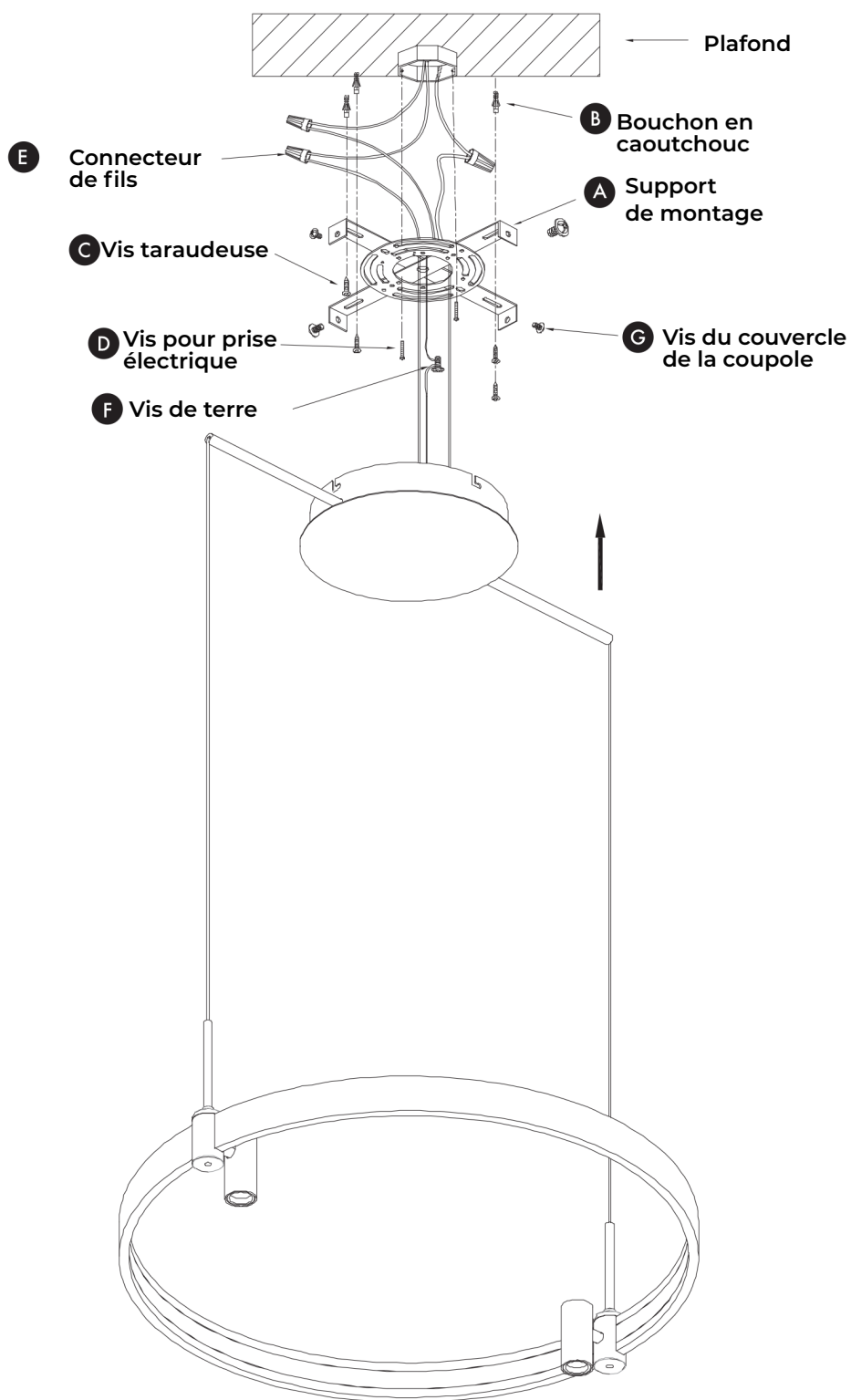


INFORMATIONS ET AVERTISSEMENTS SUR LES LED ⚠

<p>Lisez ce mode d'emploi en entier et assurez-vous de l'avoir compris avant d'assembler, d'utiliser ou d'installer le produit.</p>	<p>Vérifiez que vous disposez de toutes les pièces reprises dans la liste des pièces. Si une pièce est manquante ou endommagée, contactez le SERVICE CLIENT de VONN LIGHTING au 888-604-8666 pour demander une pièce de remplacement.</p>
<p>Toutes les pièces doivent être utilisées comme indiqué dans les présentes instructions. Ne remplacez pas les pièces, ne laissez pas de pièce détachée et n'utilisez pas de pièce usée ou cassée.</p>	<p>Inspectez le luminaire LED avant l'installation pour vous assurer qu'il n'a pas été endommagé pendant l'expédition.</p>
<p>Déballez la lampe LED en la manipulant avec précaution. N'appliquez pas de pression sur les LED, n'ouvrez pas les compartiments scellés à l'usine et ne touchez pas les LED avec les mains.</p>	<p>VONN recommande fortement de faire appel à un électricien qualifié et agréé pour installer le luminaire.</p>
<p>VONN recommande d'installer le luminaire sur son propre circuit indépendant. N'installez pas le luminaire sur le même circuit que d'autres appareils ou systèmes CVC.</p>	<p>Vous ne pouvez pas retirer ou remplacer les pièces VONN fournies avec le luminaire.</p>
<p>NE COUPEZ LES FILS ⚠ attachés au luminaire sous aucun prétexte. Si vous coupez les fils, votre garantie sera ANNULÉE. Le câble excédentaire doit être soigneusement enroulé et rentré dans la coupole.</p>	<p>Pour ce luminaire, VONN recommande des variateurs de type ELV (basse tension électrique).</p>
<p>Réglez l'interrupteur mural de la pièce où vous installez le luminaire sur « OFF ».</p>	<p>Réglez le disjoncteur du tableau électrique général sur « OFF ».</p>

Schéma du luminaire

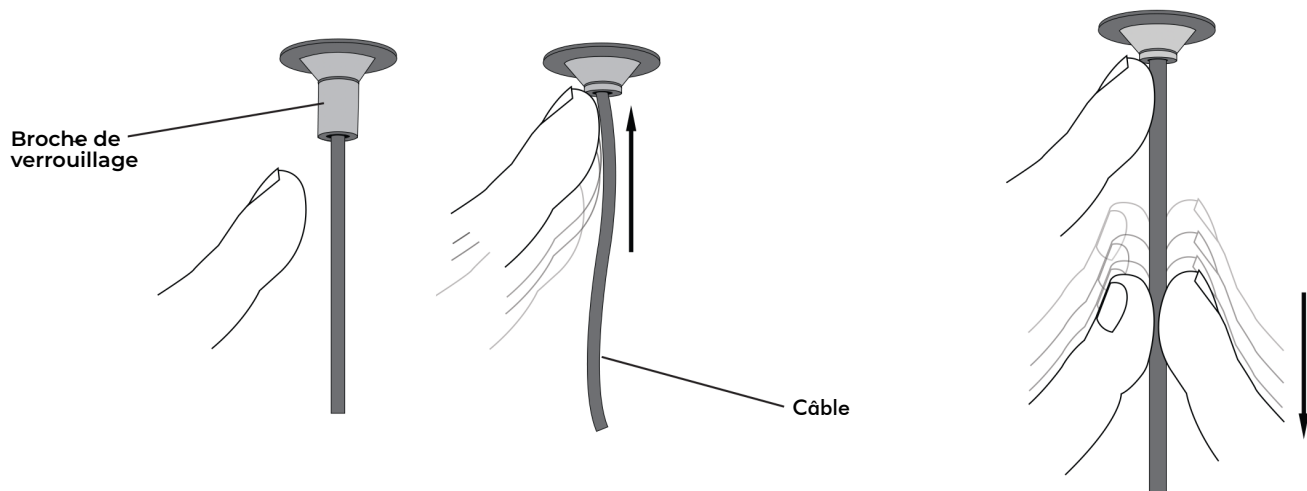
VONN



Instructions

VONN

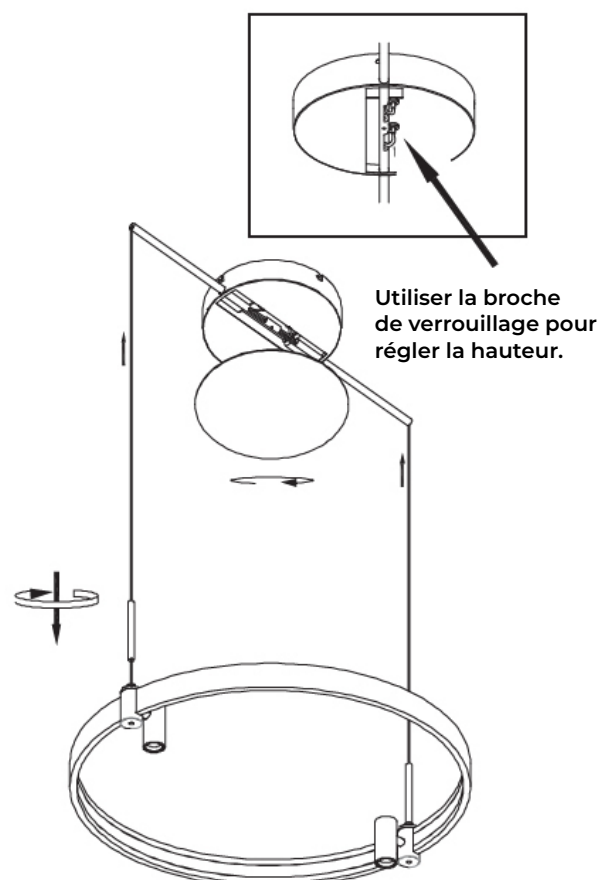
Étape 1. Ajustez la hauteur



La longueur du câble est réglable. Pour régler le câble à la longueur souhaitée pour le luminaire, maintenez la coupole du luminaire contre le boîtier de prise électrique dans le plafond.

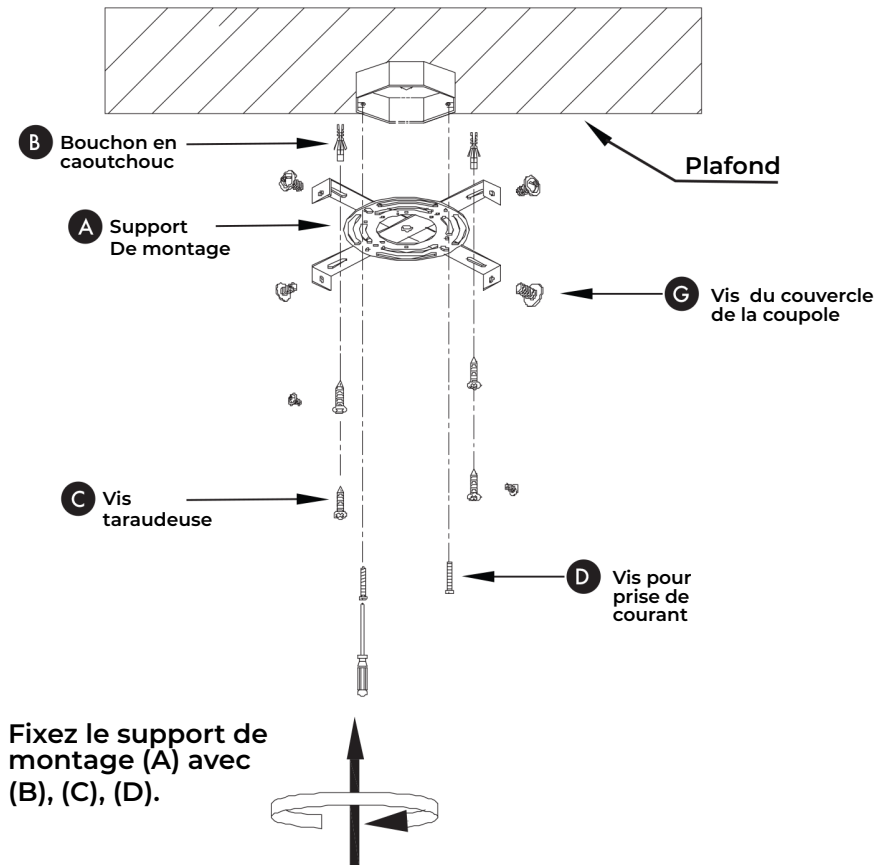
Appuyez sur la broche de verrouillage sur la coupole, maintenez-la en place et tirez le câble vers le bas ou poussez-le vers le haut. Répétez l'opération pour chaque câble.

Conseil d'installation (1) : Pour régler le luminaire en hauteur, il est recommandé de faire appel à deux installateurs. L'un maintient le luminaire pendant que l'autre ajuste les câbles.



Étape 2. Installez le support de montage

VONN



Étape 3. Branchez les fils

Fils d'alimentation électrique :

Connectez le noir (fil de ligne) du luminaire au noir (fil chaud) du boîtier de prise électrique.

Connectez le blanc (fil neutre) du luminaire au blanc (fil neutre) du boîtier de prise électrique.

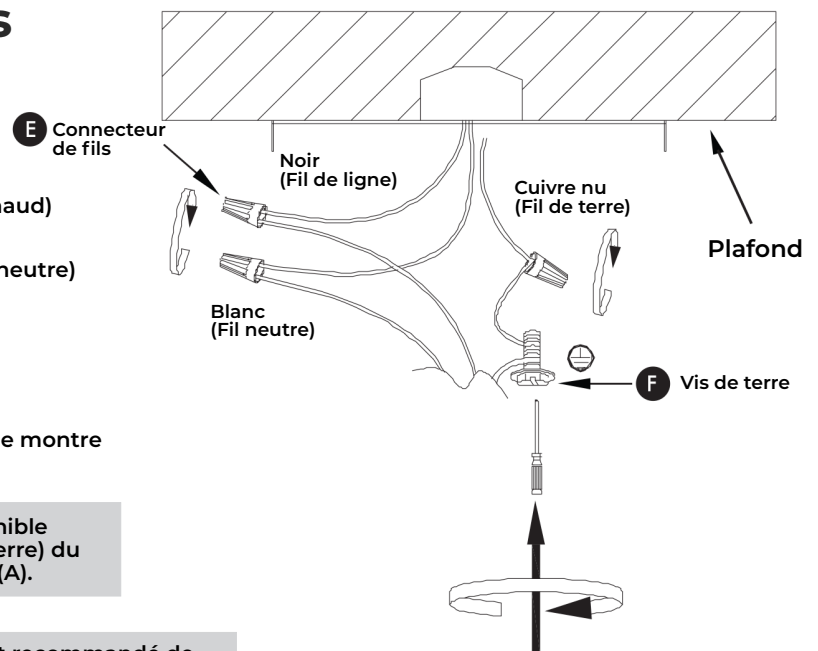
Fils de terre :

Connectez le cuivre (fil de terre) du luminaire au vert ou au cuivre (fil de terre) du boîtier de prise électrique.

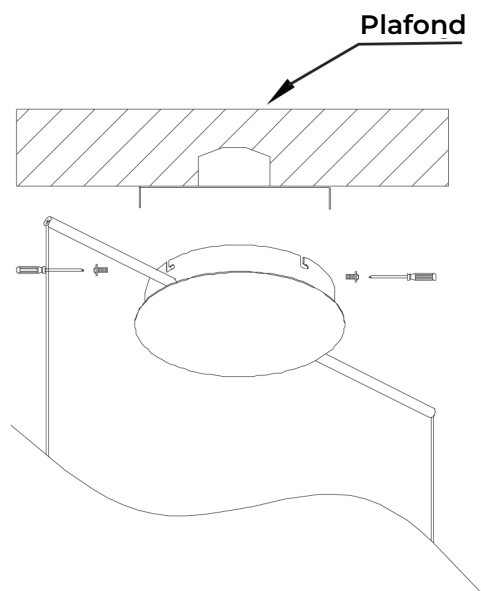
Torsadez les fils ensemble dans le sens des aiguilles d'une montre et fixez-les à l'aide du connecteur de fils (E).

Conseil d'installation (2) : Si le fil de terre n'est pas disponible dans le boîtier de prise électrique, fixez le cuivre (fil de terre) du luminaire à la vis de terre (F) sur le support de montage (A).

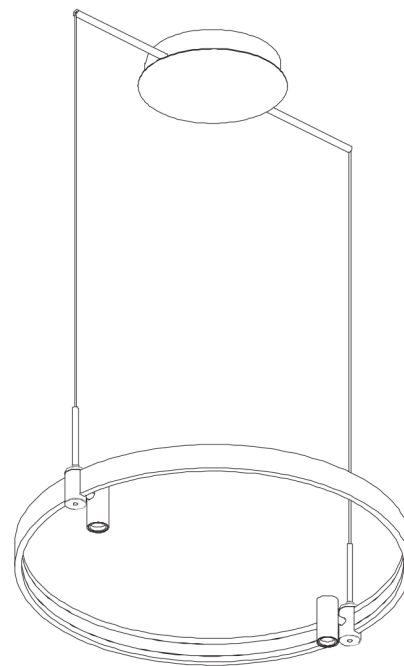
Conseil d'installation (3) : Pour installer le luminaire, il est recommandé de faire appel à deux installateurs. L'un maintient le luminaire pendant que l'autre connecte les câbles.



Étape 4. Fixez le luminaire



Fixez la coupole au support de montage (A) à l'aide des vis de la coupole (C).



Étape 5. Allumez le courant

Réglez le disjoncteur du tableau électrique général sur « ON ».
Réglez le variateur ELV recommandé en position « ON » pour tester le luminaire.

Boîtier du circuit

