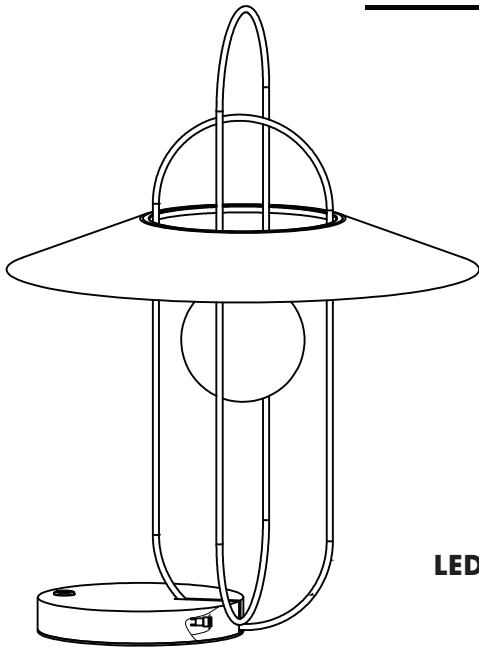


# Installation Guide



VONN Lighting  
Model: VAT6271



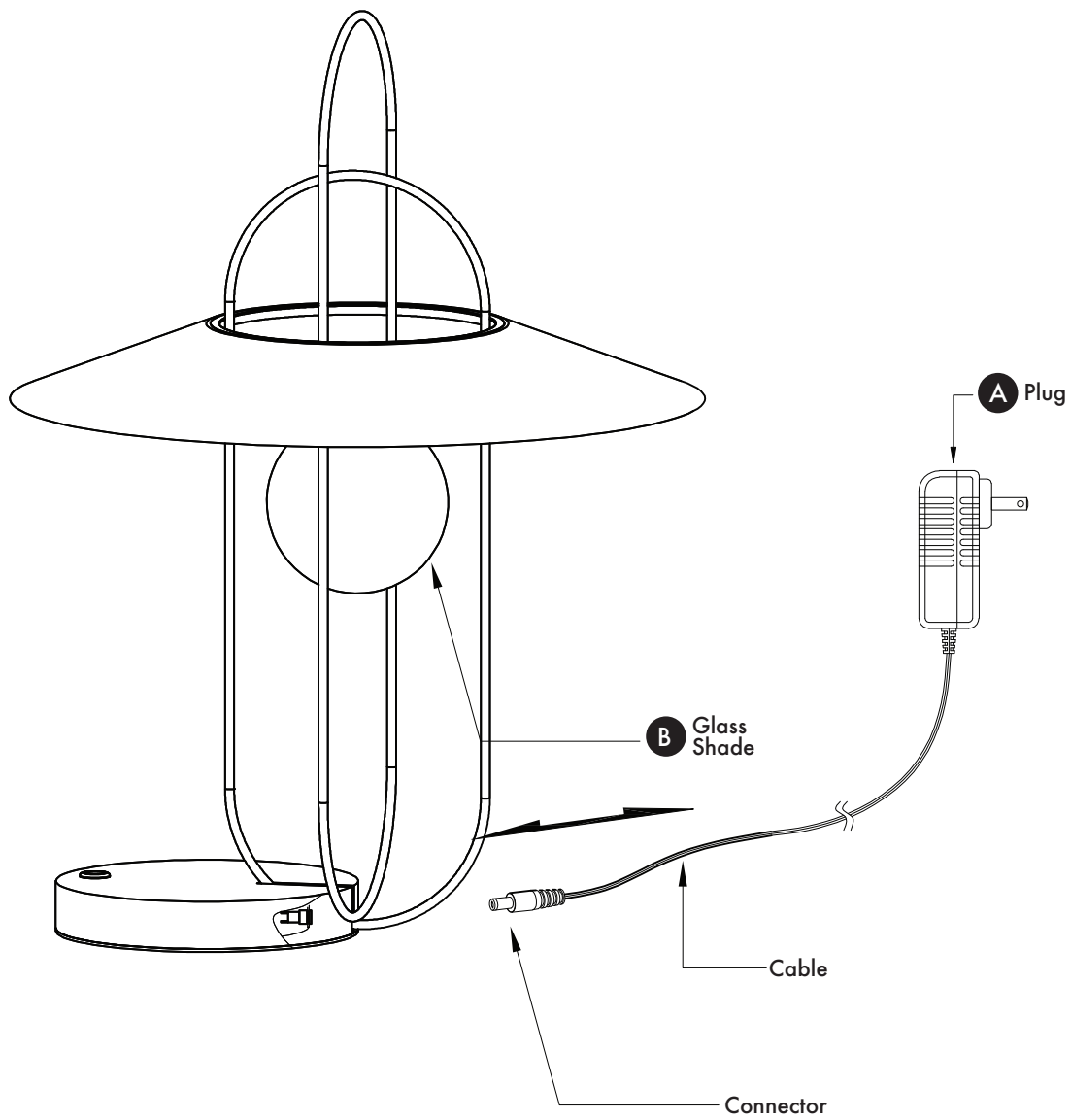
## LED INFO & WARNINGS

Please read and comprehend the entire manual before attempting to assemble, operate, or install the product.

Make sure that you have all necessary parts by checking the parts list. If any part is missing or damaged, please contact **VONN Lighting Customer Service at 888-604-8666** for a replacement.

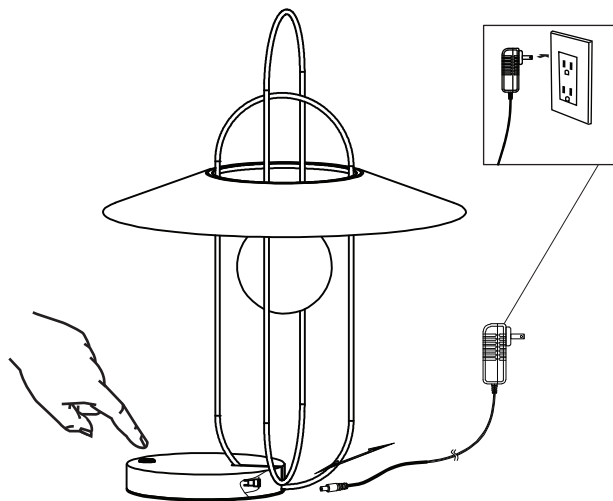
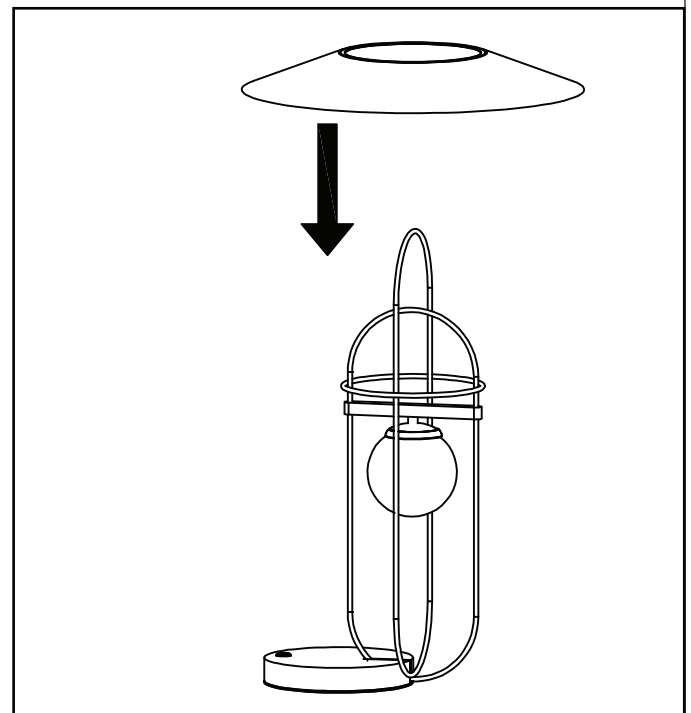
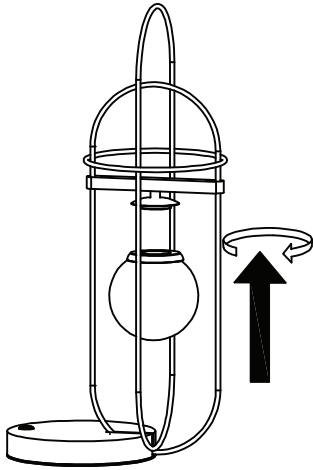
- All parts must be used as indicated in these instructions. Do not substitute any parts, leave parts out, or use any parts that are worn or broken.
- Inspect the LED fixture prior to installation to make sure that it has not been damaged during shipping.
- Please handle the LED light with care when unpacking. Do not apply pressure to the LED's, do not open any factory sealed compartments, and do not touch the LEDs with your hands.

# Fixture Diagram



# Operating Instructions

**VONN**  
CREATIVE INNOVATIONS



## Installation

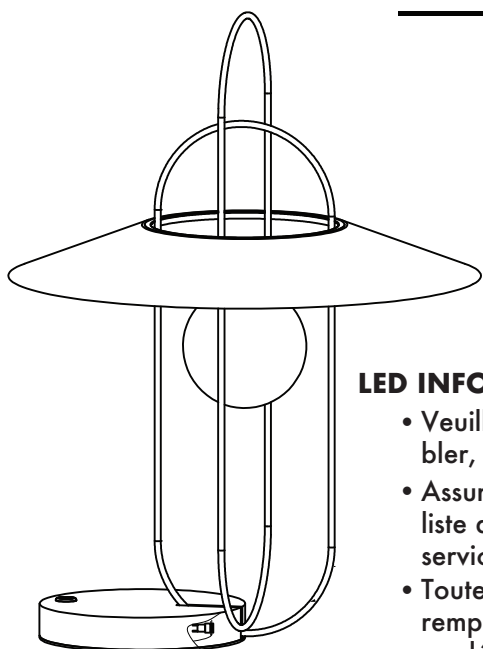
1. Insert connector into fixture base.
2. Plug into outlet.

## Touch Dimmer

- 1st tap - Turn on
- 2nd tap - Brighter
- 3rd tap - Full Brightness
- 4th tap - Off

# Guide d'installation

**VONN**  
CREATIVE INNOVATIONS



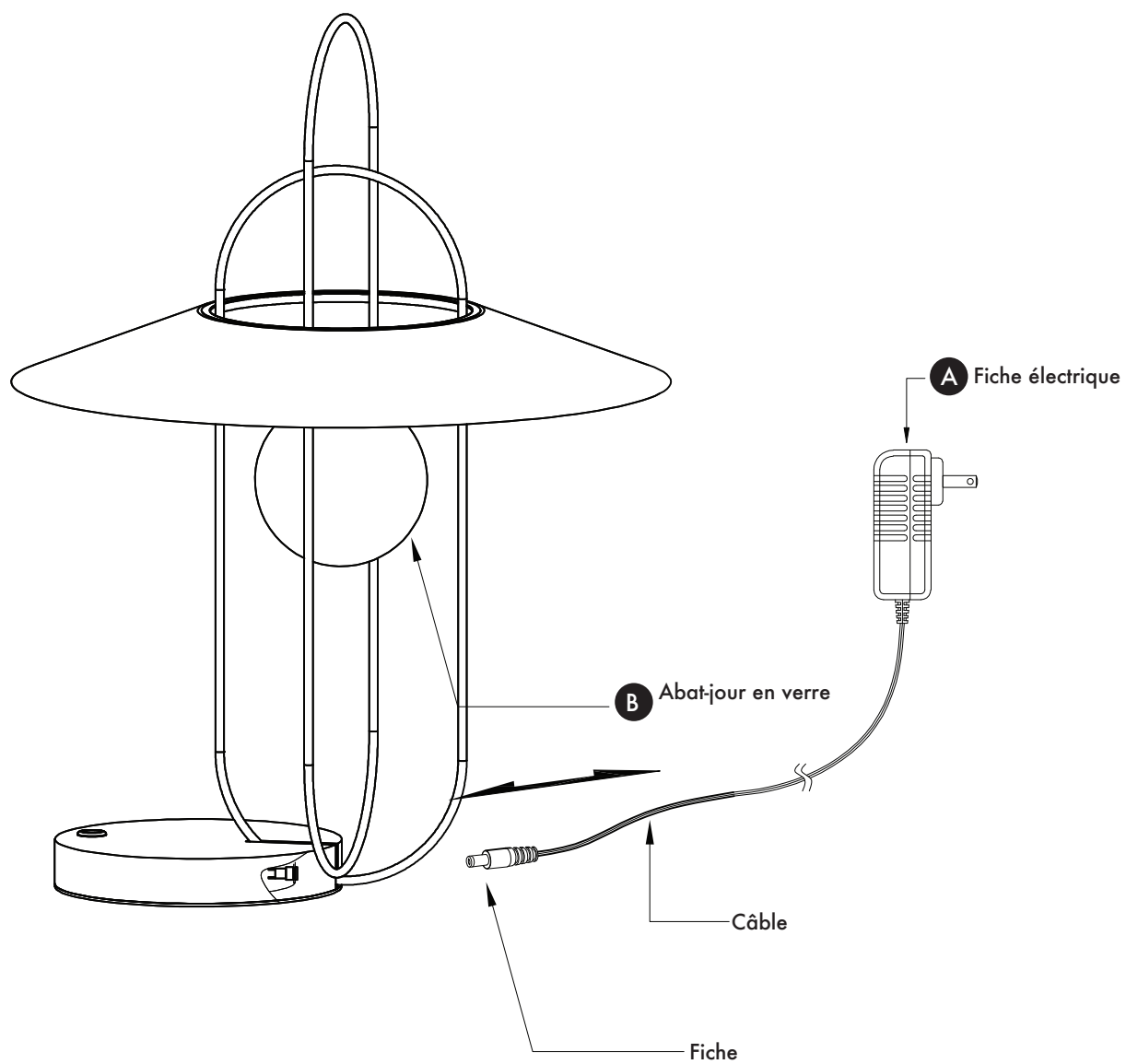
## LED INFORMATIONS ET MISE EN GARDE

- Veuillez lire et comprendre le manuel en entier avant d'essayer d'assembler, d'utiliser ou d'installer le produit.
- Assurez-vous que vous disposer de toutes les pièces nécessaires en vous aidant de la liste de pièces. Si une pièce est manquante ou endommagée, veuillez contacter le service clientèle de VONN Lighting au 888-604-8666 pour obtenir son remplacement.
- Toutes les pièces doivent être utilisées comme indiqué dans ces instructions. Ne remplacez aucune pièces, n'omettez aucune pièces et n'utilisez aucune pièces usées ou défectueuses.
- Inspectez le luminaire à LED avant son installation pour vous assurer qu'il n'a pas été endommagé lors du transport.
- Veuillez manipuler la lampe à LED avec précaution lors de son déballage. Ne pas appliquer de pression sur les LED, ne pas ouvrir les compartiments scellés en usine et ne pas toucher les LED avec vos mains.

VONN Lighting  
Modèle: VAT6271

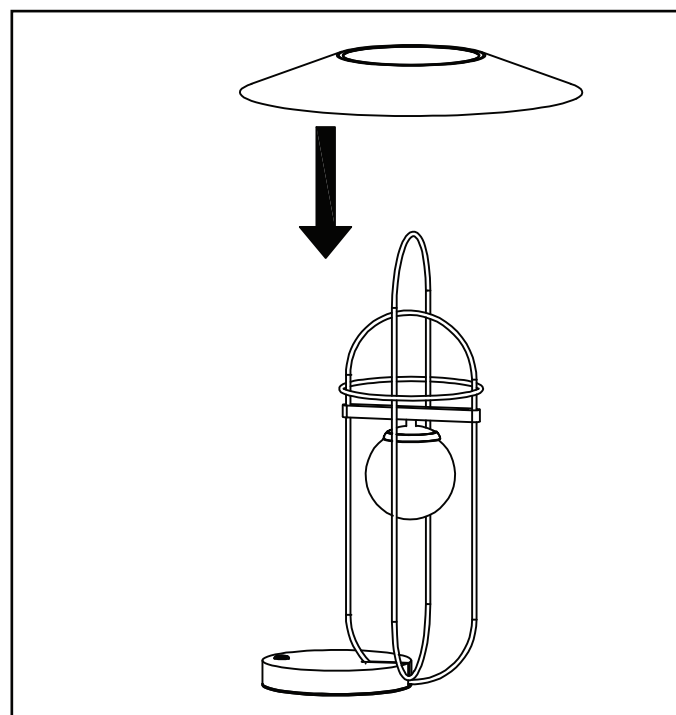
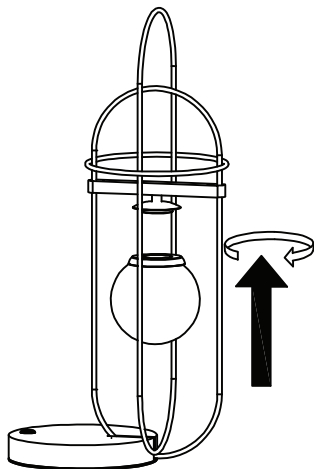


# Schéma de montage du luminaire



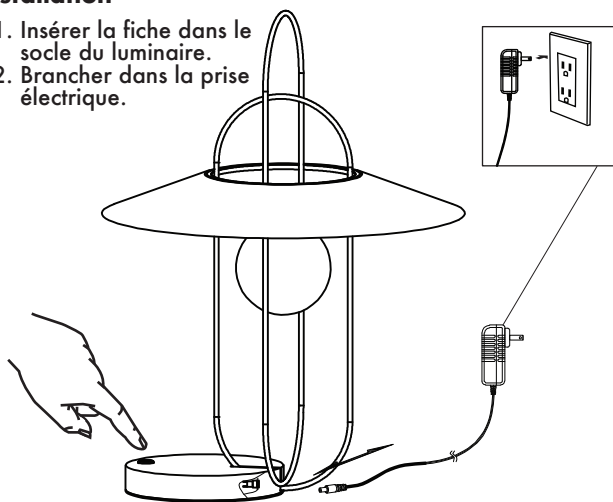
# Mode d'emploi

**VONN**  
CREATIVE INNOVATIONS



## Installation

1. Insérer la fiche dans le socle du luminaire.
2. Brancher dans la prise électrique.



## Toucher le variateur

- 1<sup>er</sup> tapotement - Allumer
- 2<sup>ème</sup> tapotement - Plus lumineux
- 3<sup>ème</sup> tapotement - Luminosité maximale
- 4<sup>ème</sup> tapotement - Éteindre