



Assembly & Installation Instructions

CAUTION: Read instructions carefully and turn electricity off at main circuit breaker panel before beginning installation.

6101, 6103, 6104, 6105

WARNING 1: This is a 12 volt step-down transformer. It must be mounted only to Progress track connected to a 120v-60hz electrical supply.

WARNING 2: When selecting a lamp for the lampholder, do not exceed the maximum lamp wattage noted on the transformer.

WARNING 3: If any special control devices are used with this fixture, follow the instructions carefully to assure full compliance with N.E.C. requirements. If there are any questions, contact a qualified electrical contractor.

WARNING 4: This equipment generates and uses radio frequency energy, and if not installed properly, may cause interference to radio and television reception. If this happens, the user is encouraged to try to correct or minimize the interference by relocating and/or reorienting the equipment involved.

CAUTION: All glass is fragile, use care when handling Glass Component(s) and or lamp(s).

WARNING - This product contains chemicals known to the State of California to cause cancer, birth defects and /or other reproductive harm. Thoroughly wash hands after installing, handling, cleaning, or otherwise touching this product.

IMPORTANT NOTICE:

- This is a generic instruction sheet used for various fixtures.
- Fixture shape and style may vary.
- Glass / Shade / Diffuser shape and style may vary.

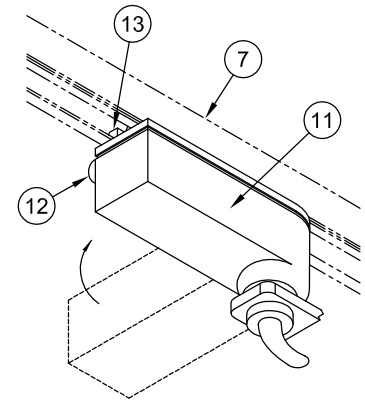
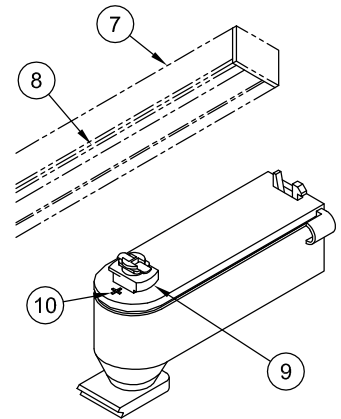
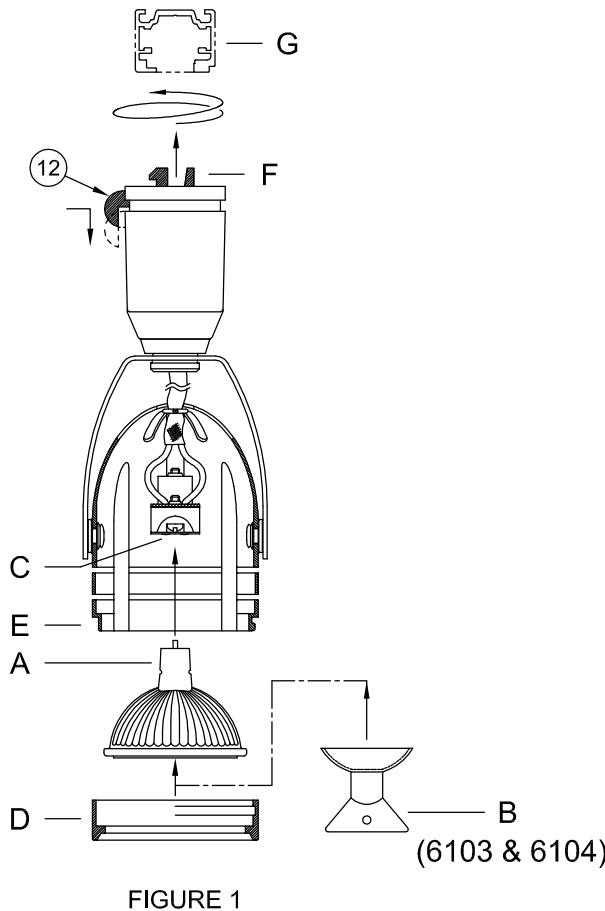
ASSEMBLY STEPS:

PASOS PARA ENSAMBLAR:

MODE D'ASSEMBLAGE:

1. A,B → C
2. D → E
3. F → G

G
(NOT FURNISHED)
(NO INCLUIDA)
(NON FOURNIE)



- 4.- Note that one side of the Track (7) has a Polarity Notch (8). Position mounting head Support Wings (9) parallel to Track with the (+) Sign (10) on same side as the Polarity Notch (8). See Figure 2.
- 5.- Push mounting head firmly up into Track (7) and rotate Transformer Assembly (11) clockwise. Press Latch Button (12) inward and down and continue rotation until unit is parallel to Track. See Figures 1 & 3.
- 6.- Press Latch Button (12) up until Latch (13) is firmly engaged in Track. See Figure 3.

Instrucciones de ensamblaje e instalación

Precaución: Lea cuidadosamente las instrucciones y desconecte la electricidad del cortacircuitos principal antes de iniciar la instalación.

ADVERTENCIA 1: Este es un transformador reductor de 12 voltios. El mismo se debe instalar solamente en un riel Progress conectado a un suministro de energía de 120 voltios-60 hz.

ADVERTENCIA 2: Cuando seleccione una bombilla para el portalámparas, no sobrepase el vataje máximo para las bombillas indicado en el transformador.

ADVERTENCIA 3: Si usa algún dispositivo especial de control con este aparato de luz, siga las instrucciones cuidadosamente para asegurar la completa conformidad con los requisitos N.E.C. Si existe alguna duda, contacte un electricista calificado.

ADVERTENCIA 4: Este equipo genera y usa energía de radiofrecuencia, y si no está instalado en manera adecuada, puede causar interferencias en la recepción de ondas de radio y televisión. Si tal interferencia ocurre, el usuario puede corregir o minimizar la interferencia cambiando la ubicación u orientación del equipo.

PRECAUCION - El vidrio es frágil; tenga cuidado al manipular el (los) elemento(s) de vidrio y/o la(s) bombilla(s).

ADVERTENCIA - Este producto contiene sustancias químicas que según el Estado de California causa cáncer, defectos de nacimiento y (o) daño al sistema reproductor. Lavarse bien las manos después de instalar, manipular, limpiar o tocar de manera alguna este producto.

AVISO IMPORTANTE:

- Esta es una hoja de instrucciones generales aplicable a varios aparatos de luz.
- La forma y estilo del aparato de luz pueden variar.
- La forma y estilo del vidrio/ de la pantalla/ del difusor pueden variar.

4.- Note que un lado del riel (7) tiene una muesca polarizada (8). Los aleros de apoyo del cabezal de montaje (9) se deben ubicar en forma paralela al riel indicado con el signo (+)(10) situado en el mismo lado que la muesca polarizada (8). Vea la Figura 2.

5.- Empuje firmemente el cabezal de montaje en el riel (7) y gire el ensamblaje del transformador (11) en el sentido de las agujas del reloj. Apriete el botón de seguridad (12) hacia adentro y hacia abajo y continúe a girar la unidad hasta que quede paralela al riel. Vea las Figuras 1 y 3.

6.- Apriete el botón de seguridad (12) hasta que el pestillo (13) quede firmemente enganchado en el riel. Vea la Figura 3.

Instructions d'Assemblage et Installation

Mise en garde: Lire les instructions avec soin et couper le courant au disjoncteur central avant de commencer l'installation.

AVERTISSEMENT 1: Ce transformateur réducteur est de 12 volts et doit s'installer uniquement à un rail Progress connecté à une alimentation électrique de 120 volts-60 hz.

AVERTISSEMENT 2: L'ampoule pour la douille ne doit pas dépasser la puissance maximum en watts indiquée sur le transformateur.

AVERTISSEMENT 3: S'il y a d'autres mécanismes régulateurs qui s'emploient avec ce dispositif, suivre soigneusement les instructions pour satisfaire aux exigences NEC. Si vous avez des questions, consulter un électricien qualifié.

AVERTISSEMENT 4: Ce matériel génère et utilise l'énergie de radiofréquence et si l'installation ne se fait pas de façon adéquate l'interférence des ondes de radio et de télévision peut en résulter. En l'occurrence l'utilisateur peut corriger ou minimiser l'interférence au moyen de changer l'emplacement ou l'orientation du matériel.

MISE EN GARDE - Le verre est toujours fragile; maniez le(s) composant(s) et/ou l' (les) ampoule(s) avec prudence.

AVERTISSEMENT - Ce produit contient des composants chimiques qui selon L'état de Californie provoquent un cancer, des infirmités de naissance et (ou) du mal au système reproductif. Il faut laver les mains soigneusement après avoir installé, manipulé, nettoyé, ou autrement touché ce produit.

AVIS IMPORTANT:

- Cette feuille d'instructions est générale et sert pour divers dispositifs d'éclairage.
- La forme et le style du dispositif d'éclairage peuvent varier.
- La forme et le style du verre/ de l'abat-jour/ du diffuseur peuvent varier.

4.- Notez bien qu'un côté (7) du rail est muni d'un cran polarisé (8). Situez les ailes de support de la tête de montage (9) en position parallèle au rail avec le signe (+) (10) du même côté que le cran polarisé (8). Voir la Figure 2.

5.- Introduisez fermement la tête de montage dans le rail (7) et tournez l'assemblage du transformateur (11) dans le sens des aiguilles d'une montre. Appuyez vers l'intérieur et en bas sur le bouton de sécurité (12) et continuez à tourner jusqu'à ce qu'il reste parallèle au rail. Voir les Figures 1 et 3.

6.- Appuyez sur le bouton de sécurité (12) jusqu'à ce que le loquet (13) soit bloqué dans le rail. Voir la Figure 3.