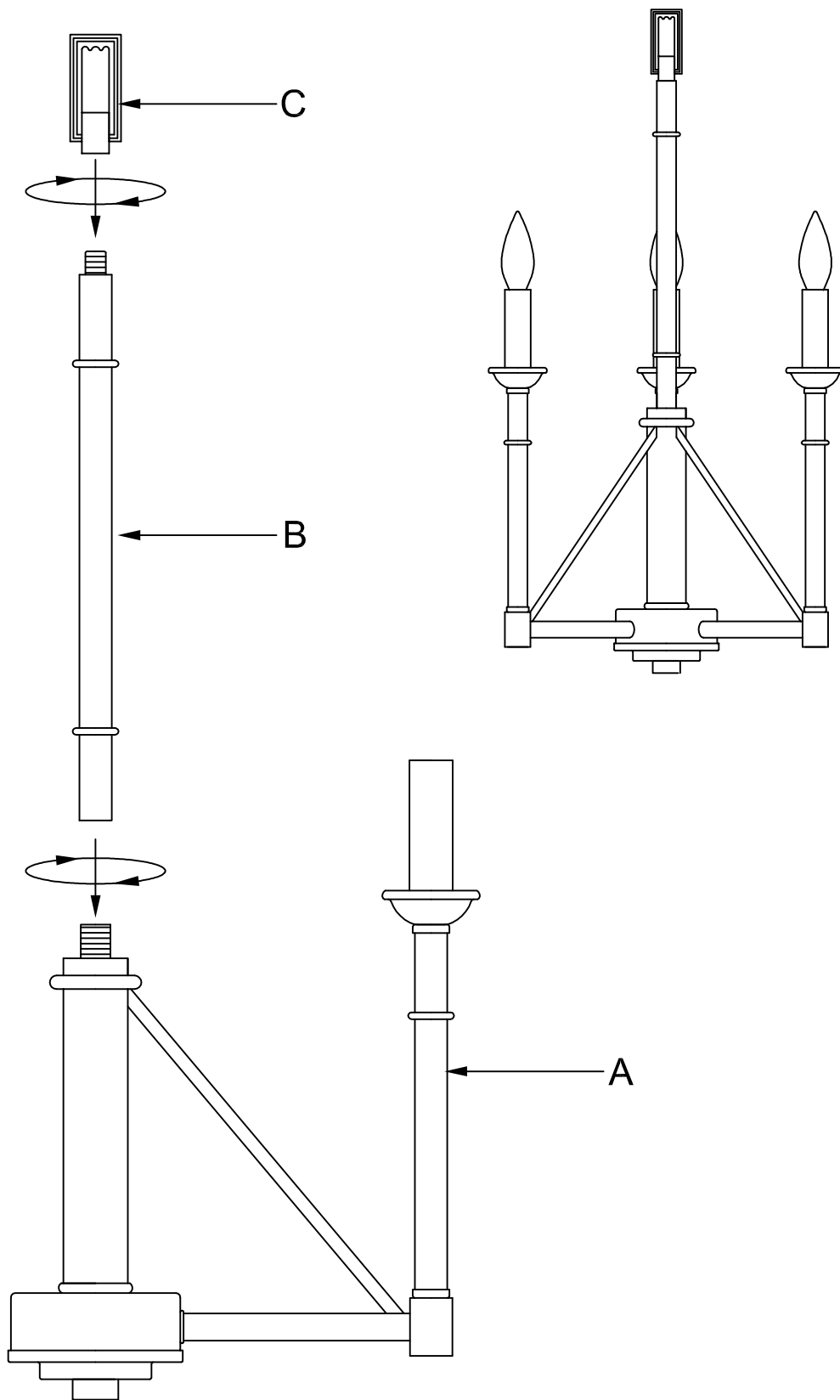


FX-3516/3



ASSEMBLY STEPS:

- 1). B → A
- 2). C → B