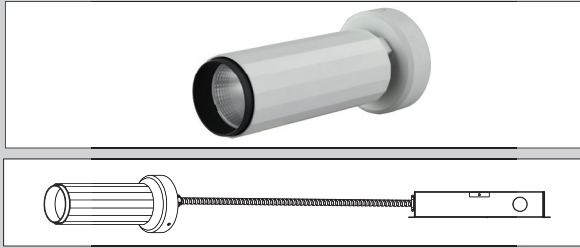
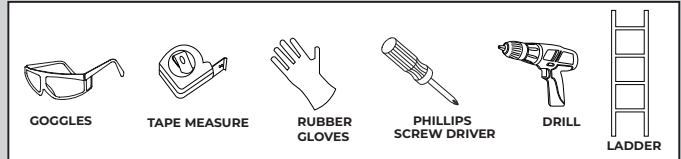


# INSTALLATION GUIDE: ORBIT SERIES

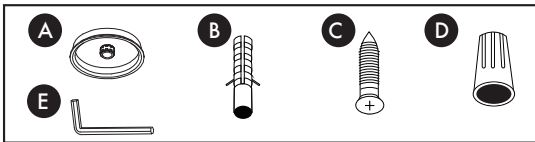
VONN LIGHTING MODEL# VMCL004101A008



## TOOLS YOU MAY NEED

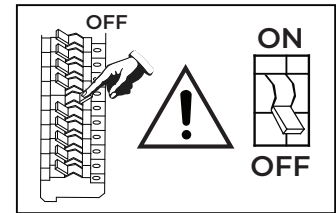


## PARTS LIST



Mounting Bracket x 1  
Plastic Anchors x 3  
Anchor Screws x 3  
Wire Connectors x 3  
Hex Wrench x 1

## CIRCUIT BOX

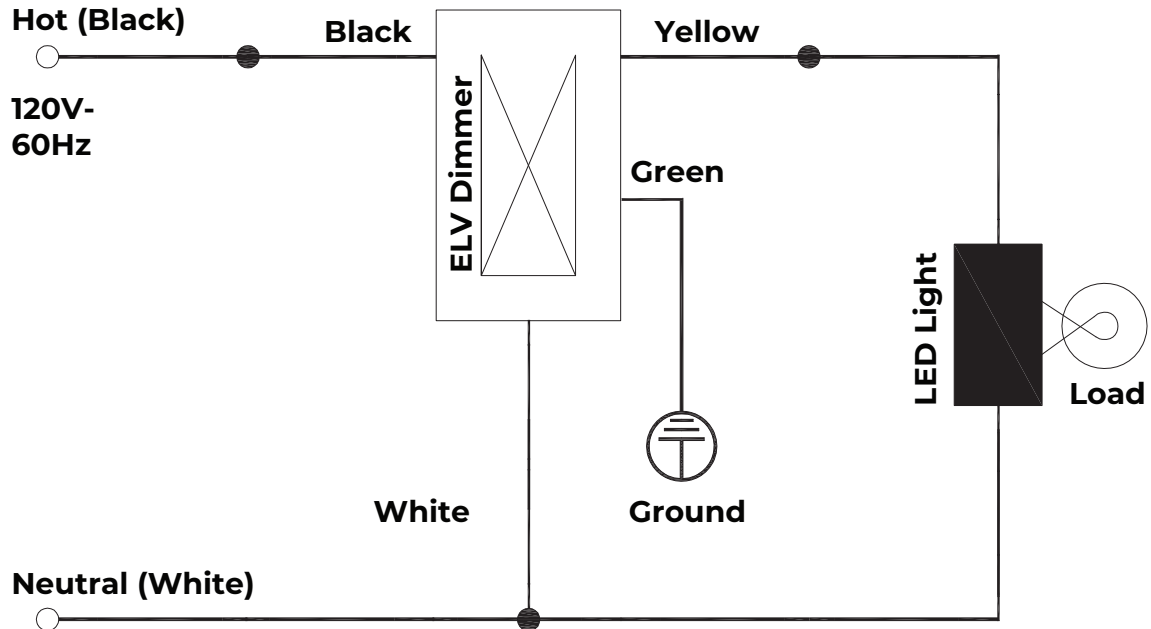


## LED INFO & WARNINGS ⚠️

<p>Please read and understand the entire manual before attempting to assemble, operate, or install the product.</p>	<p>Make sure that you have all necessary parts by checking the parts list. If any part is missing or damaged please contact VONN LIGHTING CUSTOMER SERVICE at 888-604-8666 for a replacement.</p>
<p>All parts must be used as indicated in these instructions. Do not substitute any parts, leave parts out, or use any parts that are worn or broken.</p>	<p>Inspect the LED fixture prior to installation to make sure that it has not been damaged during shipping.</p>
<p>Please handle the LED light with care when unpacking. Do not apply pressure to the LED's, do not open any factory sealed compartments, and do not touch the LEDs with your hands.</p>	<p>VONN highly recommends to use a qualified, licensed electrician to install the fixture. ⚠️</p>
<p>VONN recommends to install the fixture on its own independent circuit. Do not install the fixture on the same circuit with the other appliances, or HVAC systems.</p>	<p>Do not remove or replace VONN manufactured parts that is provided with the fixture.</p>
<p>Place the wall switch in the "OFF" position of the room you are installing the fixture.</p>	<p>Shut "OFF" the electricity at main fuse box.</p>



# Wiring Diagram

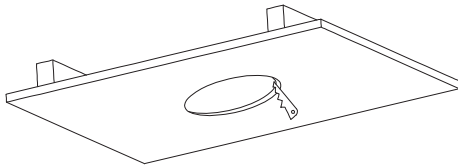


SPECIFICATIONS	
Input:	120V
Installation:	AC for all models
Dimming:	ELV

# Instructions

VONN

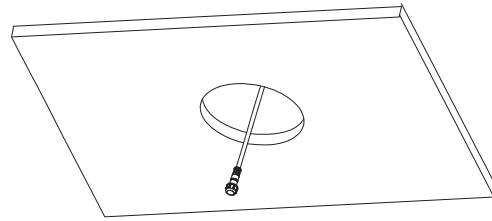
**Fig. 1**



**ROUND: CUT OUT**  
Ø1 1/2" (Ø38mm)

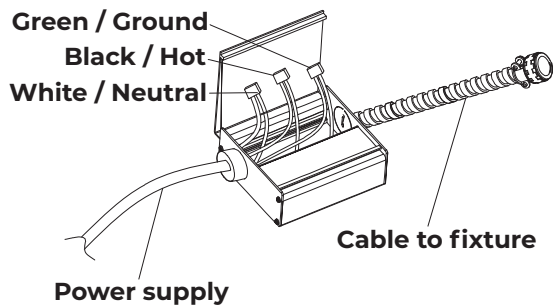
1. Cut (Ø1 1/2") hole in the ceiling  
(Minimum ceiling thickness 1/4")

**Fig. 2**



2. Pull building supply wires through ceiling cutout and open fixture box door. Remove desired housing knockout and feed building wires into housing using appropriate connector.

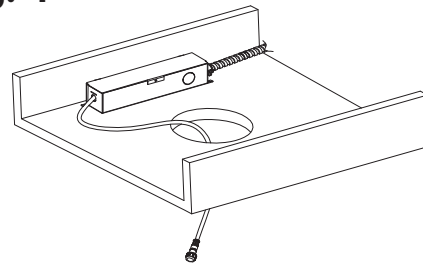
**Fig. 3**



3. Connect fixture wires to building wires  
Connect each supply wire with appropriate driver wire connector

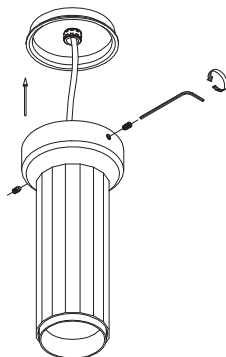
**Installer tip:** The fixture features electric low voltage dimming capabilities.

**Fig. 4**



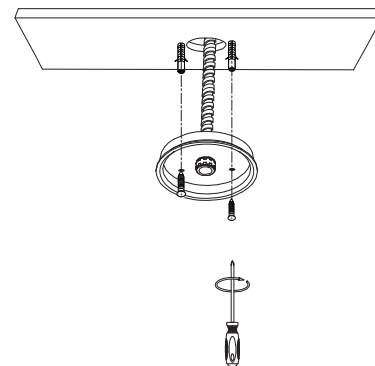
4. Place metal box into ceiling

**Fig. 5**



5. Remove mounting plate by loosening screws with hex wrench

**Fig. 6**

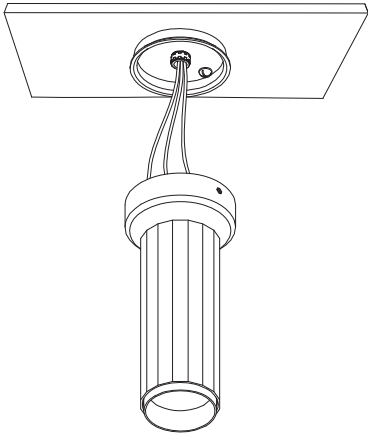


6. Insert metal tube in ceiling hole. Attach mounting plate to ceiling and secure with screws

# Instructions

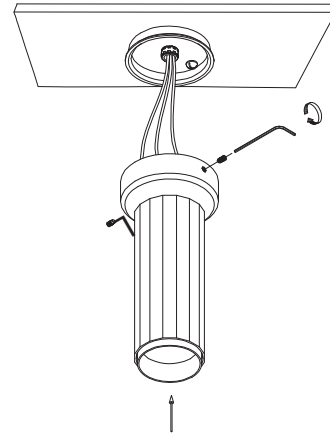
VONN

Fig. 7



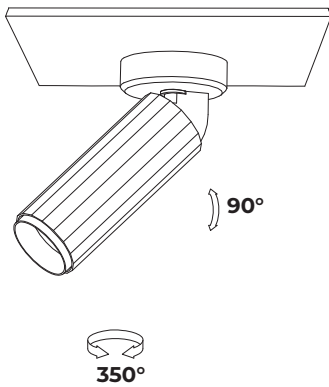
7. Insert wires into metal tube

Fig. 8

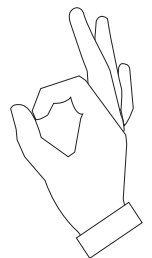
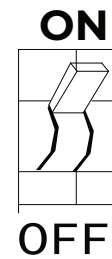
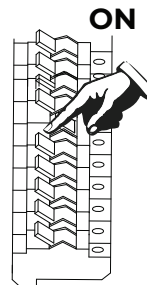


8. Secure fixture to mounting plate and fasten screws with hex wrench

Fig. 9



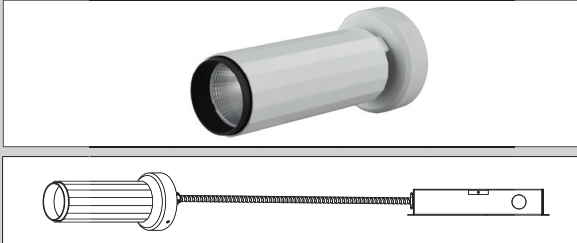
## Circuit Box



# GUIDE D'INSTALLATION : SÉRIE ORBIT

MODÈLE D'ÉCLAIRAGE VONN N°  
VMCL004101A008

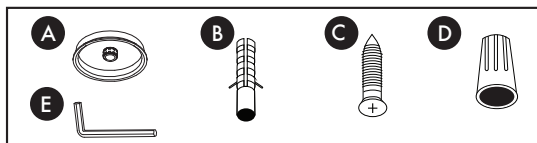
# VONN



## OUTILS DONT VOUS POURRIEZ AVOIR BESOIN

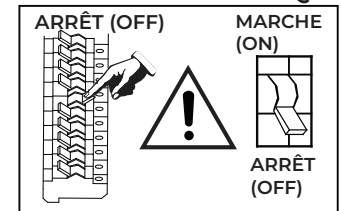


## LISTE DES PIÈCES



- A. Support de fixation x 1
- B. Chevilles en plastique x 3
- C. Vis d'ancrage x 3
- D. Connecteurs de fils x 5
- E. Clé hexagonale x 1

## PANNEAU ÉLECTRIQUE

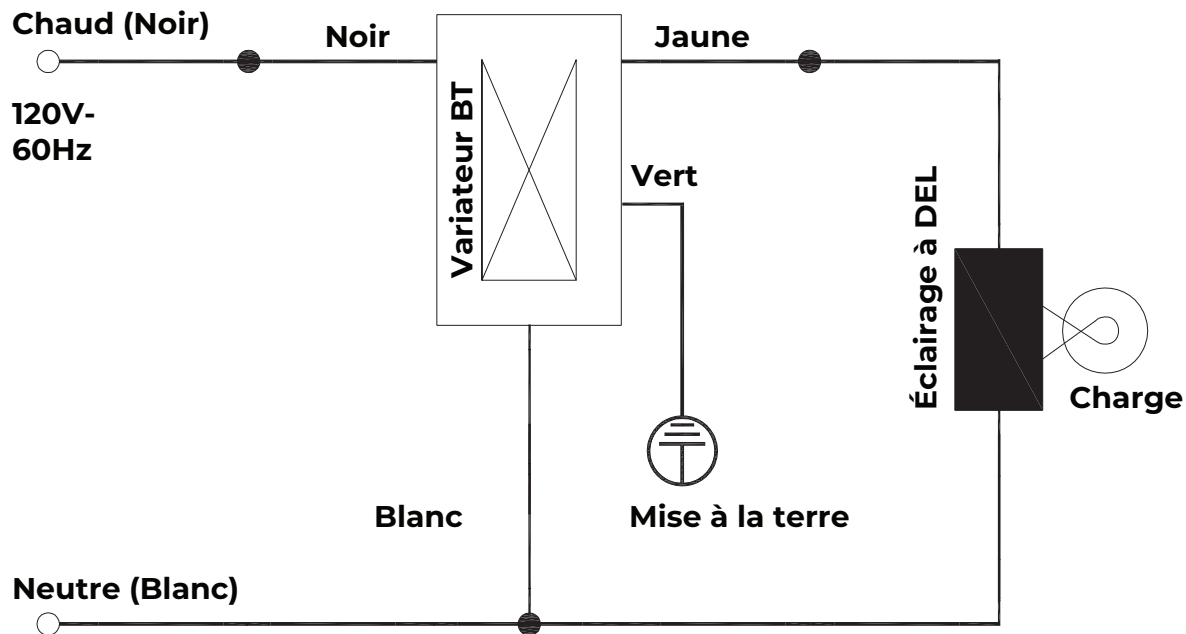


## INFORMATIONS ET MISE EN GARDE CONCERNANT LES DEL ⚠

<p>Veillez lire et comprendre l'ensemble du manuel avant de procéder à l'assemblage, d'utiliser ou d'installer le produit.</p>	<p>Assurez-vous que vous êtes bien en possession de toutes les pièces nécessaires en vérifiant la liste des pièces. Si vous constatez qu'une pièce est manquante ou endommagée, contactez le SERVICE CLIENT ÉCLAIRAGE DE VONN au 888-604-8666 pour demander son remplacement.</p>
<p>Chacune des pièces doit être utilisée conformément à ces instructions. Ne remplacez ni oubliez aucune pièce et n'utilisez aucune pièce usée ou cassée.</p>	<p>Vérifiez l'appareil DEL (à diode électroluminescente) avant l'installation pour vous assurer qu'il n'a pas été endommagé au cours de son transport.</p>
<p>Manipulez la DEL avec précaution lors du déballage. N'appliquez aucune pression sur les DEL, n'ouvrez aucun compartiment scellé en usine et ne touchez pas les DEL avec vos mains.</p>	<p>VONN conseille vivement de faire appel à un électricien professionnel pour l'installation du luminaire. ⚠</p>
<p>VONN recommande de monter le luminaire sur un circuit indépendant. N'installez pas le luminaire sur le même circuit que les autres appareils électroménagers ou systèmes CVCA..</p>	<p>Ne supprimez pas et ne remplacez pas le mécanisme VONN d'origine fourni avec le luminaire.</p>
<p>Placez l'interrupteur mural de la pièce dans laquelle vous installez l'appareil sur la position « OFF ».</p>	<p>Coupez l'alimentation électrique directement à l'armoire à fusibles.</p>

# Schéma de câblage

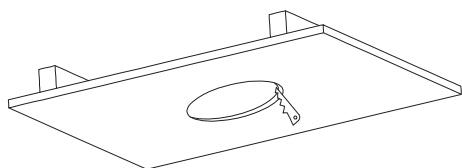
VONN



## SPÉCIFICATIONS

Entrée :	120V
Installation:	CA pour tous les modèles
Variation :	BT

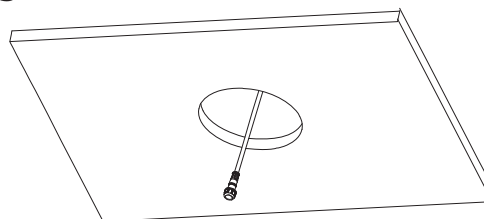
**Fig. 1**



**DÉCOUPE RONDE**  
Ø1 1/2 po (Ø38 mm)

1. Découpez une ouverture (Ø1 1/2 po) dans le plafond (épaisseur minimale du plafond de 1/4 po)

**Fig. 2**



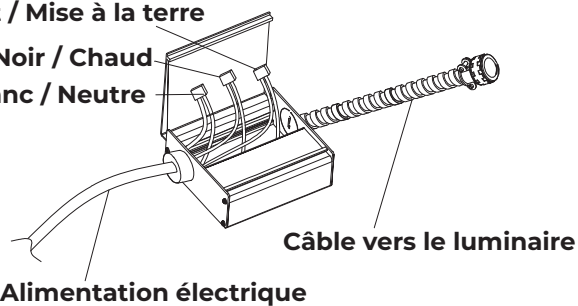
2. Tirez les câbles d'alimentation de l'édifice par l'ouverture du plafond et ouvrez la porte du boîtier du luminaire. Retirez l'enveloppe défonçable du logement et connectez les câbles de l'édifice à l'alimentation dans le logement à l'aide du connecteur approprié.

**Fig. 3**

Vert / Mise à la terre

Noir / Chaud

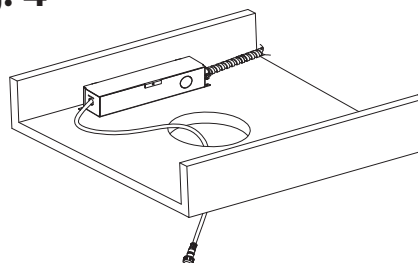
Blanc / Neutre



3. Connectez les câbles du luminaire aux câbles de l'édifice. Connectez chaque câble d'alimentation au connecteur de fil approprié du pilote

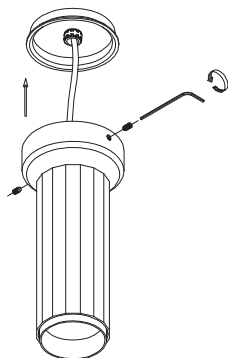
Conseil de l'installateur : Le luminaire est doté de capacités de gradation électrique à basse tension.

**Fig. 4**



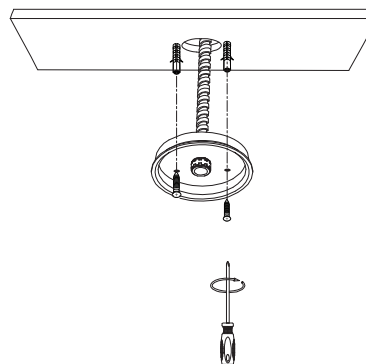
4. Placez le boîtier métallique dans le plafond

**Fig. 5**



5. Retirez la plaque de montage et dévissez les vis à l'aide de la clé hexagonale

**Fig. 6**

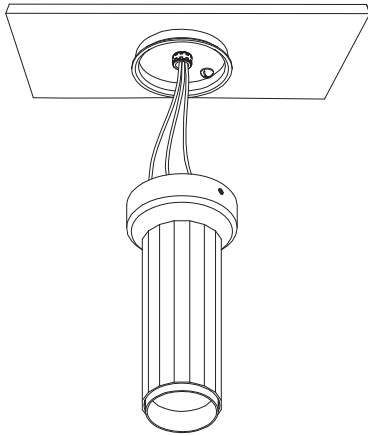


6. Insérez le tube métallique dans l'ouverture du plafond. Placez la plaque de montage contre le plafond et fixez-la à l'aide des vis

# Instructions

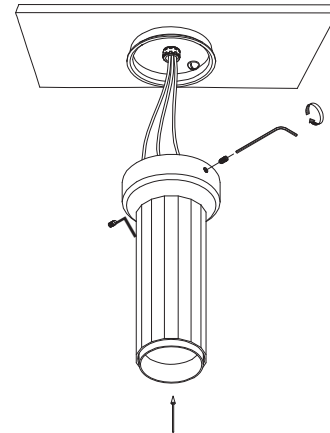
VONN

Fig. 7



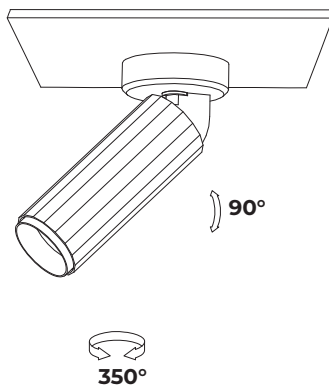
7. Insérez les câbles dans le tube métallique

Fig. 8

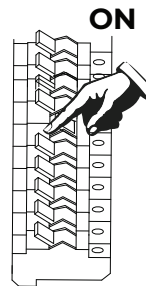


8. Placez le luminaire contre la plaque de montage et serrez les vis à l'aide de la clé hexagonale

Fig. 9



## Panneau électrique



MARCHE  
(ON)

ARRÊT  
(OFF)

