

item no: 41925

▼ start here

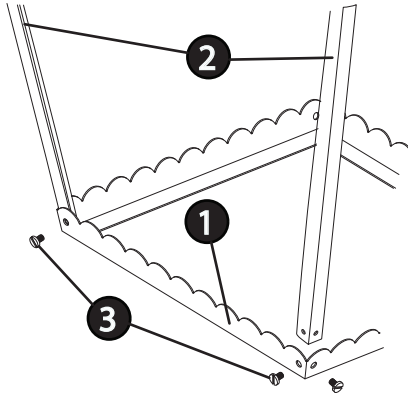
número del artículo: 41925

▼ empezar aquí

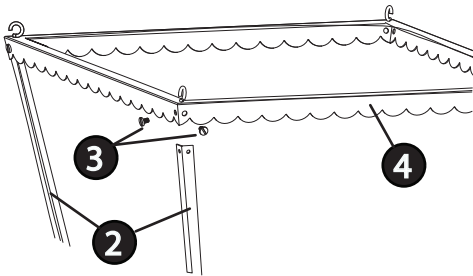
numéro d'article: 41925

▼ commencez ici

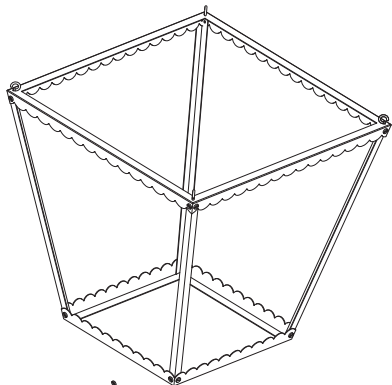
DRAWING 1 - FIXTURE ASSEMBLY



DRAWING 2 - FIXTURE ASSEMBLY



DRAWING 3 - COMPLETED CAGE



1. Find a clear area in which you can work.
2. Unpack fixture and glass from carton.
3. Carefully review instructions prior to assembly.

1. To begin assembly of your fixture, it will be necessary to build the cage assembly first. This is accomplished by first taking the small scalloped frame (1) and attaching an upright (2) with screws (3) - see Drawing 1.
2. To install the upright (2), first make sure the angle on the bottom of the upright is parallel to the frame (1). When upright is placed in corner it should angle outward. Now align screw holes in frame with threaded holes in end of upright. Thread in screws (3) to secure upright. Do not tighten the screws at this time.
3. Continue to attach uprights until all 4 are attached.
4. Next take the top frame (4) (scalloped edge down) and slip the uprights (2) into the corners of the frame - see Drawing 2.
5. Now align the threaded holes in the top of the uprights with the holes in the frame and thread in screws (3).
6. After all screws are installed they can be tightened to complete assembly - see Drawing 3 of completed cage.
7. Set cage aside and proceed to page 2 of these instructions to assemble the center column.

1. Trouvez un espace libre dans lequel vous pouvez travailler.
2. Déballez l'appareil de la boîte.
3. Examinez attentivement les instructions avant le montage.

1. Para comenzar a ensamblar su accesorio, será necesario construir primero el ensamblaje de la jaula. Esto se logra tomando primero el pequeño marco festoneado (1) y fijando un montante (2) con tornillos (3) - ver Dibujo 1.
2. Para instalar el montante (2), primero asegúrese de que el ángulo en la parte inferior del montante sea paralelo al marco (1). Cuando se coloca en posición vertical en el maíz, debe inclinarse hacia afuera. Ahora alinee los orificios de los tornillos en el marco con los orificios roscados en el extremo del montante. Enrosque los tornillos (3) para asegurar la posición vertical. No apriete los tornillos en este momento.
3. Continúe con los montantes adjuntos hasta que los 4 estén unidos.
4. A continuación, tome el marco superior (4) (borde de festones hacia abajo) y deslice los montantes (2) en las esquinas del marco - vea el dibujo 2.
5. Ahora alinee los orificios roscados en la parte superior de los montantes con los orificios en el marco y enrosque los tornillos (3).
6. Una vez instalados todos los tornillos, se pueden apretar para completar el ensamblaje; consulte el Dibujo 3 de la jaula completa.
7. Deje la jaula a un lado y continúe con la página 2 de estas instrucciones para ensamblar la columna central.

1. Busque un lugar claro en el que se puede trabajar.
2. Desembale accesorio de la caja.
3. Revise cuidadosamente las Instrucciones antes del montaje.

1. Pour commencer l'assemblage de votre appareil, il sera nécessaire de construire d'abord l'assemblage de la cage. Pour ce faire, prenez d'abord le petit cadre festonné (1) et fixez un montant (2) avec des vis (3) - voir Dessin 1.
2. Pour installer le montant (2), assurez-vous d'abord que l'angle au bas du montant est parallèle au cadre (1). Lorsque la position verticale est placée dans le maïs, elle doit être inclinée vers l'extérieur. Maintenant, alignez les trous de vis dans le cadre avec les trous filetés à l'extrémité du montant. Vissez les vis (3) pour fixer le montant. Ne serrez pas les vis pour le moment.
3. Continuez vers les montants attachés jusqu'à ce que les 4 soient attachés.
4. Ensuite, prenez le cadre supérieur (4) (bord festonné vers le bas) et glissez les montants (2) dans les coins du cadre - voir Dessin 2.
5. Alignez maintenant les trous filetés du haut des montants avec les trous du cadre et vissez les vis (3).
6. Une fois toutes les vis installées, elles peuvent être serrées pour terminer l'assemblage - voir le dessin 3 de la cage terminée.
7. Mettez la cage de côté et passez à la page 2 de ces instructions pour assembler la colonne centrale.

item no: 41925

▼ start here

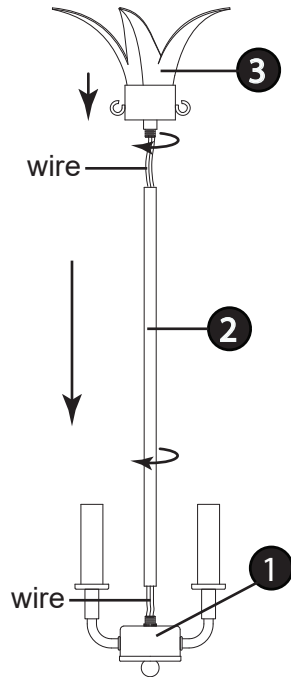
número del artículo: 41925

▼ empezar aquí

numéro d'article: 41925

▼ commencez ici

Drawing 1 - Fixture Assembly



1. After the cage has been assembled it will be necessary to assembly the center column and get it prepared for installation - see Drawing 1.
2. Start assembly by first taking the long center stem (2) and slipping it along the wire and threading it onto the top of the cluster assembly (1). Next take the crown assembly (3) and slide it along the wire and thread it onto the top of the center stem (2). Make sure all connections are tight.
3. The center column is ready for installation. Please follow instruction sheet "Mounting Instructions 41925" provided.
4. After center column is hanging from the ceiling return to this page for instructions on how to hang the cage.

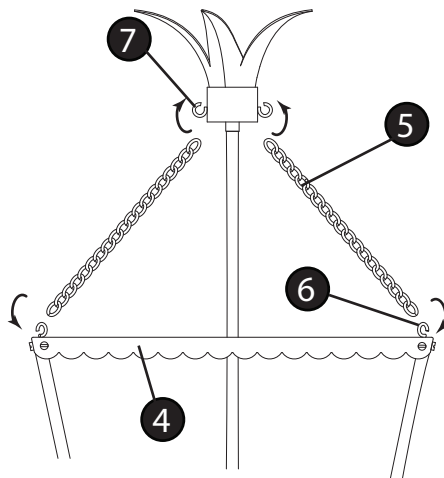
1. Trouvez un espace libre dans lequel vous pouvez travailler.
2. Déballez appareil de la boîte.
3. Examinez attentivement les instructions avant le montage.

1. Busque un lugar claro en el que se puede trabajar.
2. Desembale accesorio de la caja.
3. Revise cuidadosamente las Instrucciones antes del montaje.

1. Una vez que se haya ensamblado la jaula, se necesario para ensamblar la columna central y prepararla para la instalación - vea el dibujo 1.
2. Comience el ensamblaje tomando primero el vástago central largo (2) y deslizándolo a lo largo del cable y enroscándolo en la parte superior del ensamblaje del grupo (1). A continuación, tome el conjunto de la corona (3) y deslícelo a lo largo del cable y enrósquelo en la parte superior del vástago central (2). Asegúrese de que todas las conexiones estén apretadas.
3. La columna central está lista para su instalación. Siga la hoja de instrucciones "Instrucciones de montaje 41925" proporcionada.
4. Una vez que la columna central esté colgada del techo, vuelva a esta página para obtener instrucciones sobre cómo colgar la jaula.

1. Une fois la cage assemblée, elle sera nécessaire pour assembler la colonne centrale et la préparer pour l'installation - voir Dessin 1.
2. Commencez l'assemblage en prenant d'abord la longue tige centrale (2) et en la glissant le long du fil et en la vissant sur le dessus de l'assemblage du cluster (1). Ensuite, prenez l'ensemble couronne (3) et faites-le glisser le long du fil et vissez-le sur le dessus de la tige centrale (2). Assurez-vous que toutes les connexions sont bien serrées.
3. La colonne centrale est prête à être installée. Veuillez suivre la feuille d'instructions «Instructions de montage 41925» fournie.
4. Une fois que la colonne centrale est suspendue au plafond, revenez à cette page pour savoir comment suspendre la cage.

Drawing 1 - Fixture Assembly

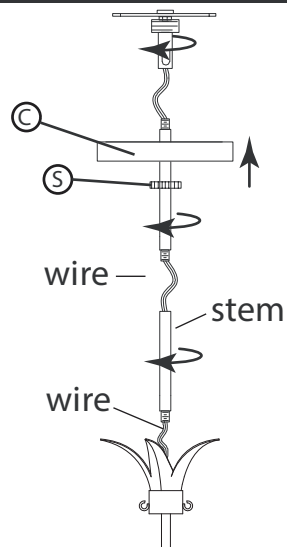


1. To attach cage (4) to center column, first take the four pieces of small decorative chain (5) provided and slip one end onto the cage hook (6) - see Drawing 2.
2. Next lift cage up to fixture and hook the free end of the chain to the hooks (7) on the center column assembly.
3. Assembly is complete and fixture can be lamped accordingly.

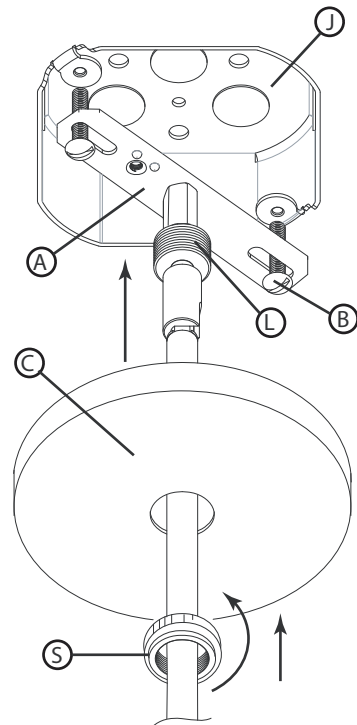
1. Para sujetar la jaula (4) a la columna central, primero tome las cuatro piezas de pequeña cadena decorativa (5) proporcionado y deslice un extremo en la jaula gancho (6) - vea el dibujo 2.
2. A continuación, levante la jaula hasta la luminaria y enganche el extremo libre de la cadena a los ganchos (7) del conjunto de la columna central.
3. El montaje está completo y la luminaria se puede laminar en consecuencia.

1. Pour fixer la cage (4) à la colonne centrale, prenez d'abord les quatre morceaux de petite chaîne décorative (5) fourni et glissez une extrémité sur la cage crochet (6) - voir dessin 2.
2. Soulevez ensuite la cage jusqu'au luminaire et accrochez l'extrémité libre de la chaîne aux crochets (7) de la colonne centrale.
3. L'assemblage est terminé et le luminaire peut être éclairé en conséquence.

Drawing 1 Stem Assembly



Drawing 2 Mounting



▼ start here

1. Find a clear area in which you can work.
2. Unpack fixture and glass from carton.
3. Carefully review instructions prior to assembly.

Shut off electrical current before starting. If the fixture you are replacing is turned on and off by a wall switch, simply turn the switch off. If not, remove the appropriate fuse (or open the circuit breakers) until the fixture is dead.

- DO NOT restore current - either by fuse, circuit breaker, or switch until the new fixture is completely wired and in place.

1. Determine the desired height the pendant will be installed.
2. The fixture is supplied with assorted stem sizes. Determine what combinations of stems are needed to achieve desired length - see Drawing 1 and 2 for part reference.
3. Slip stems over wire and thread first stem onto top of pendant, longest stem first. Repeat this process until all required stems are threaded together.
4. Next slide screw collar (S) along wire and over stems, followed by the canopy (C).
5. Now slip wires through the center hole in the swivel attached to the mounting strap (A). Then thread swivel into top of last stem. Pendant is ready for installation.

1. To mount assembled pendant body to ceiling, first make all the necessary wiring connections using instruction sheet IS18 provided.
2. After all wiring connections are complete, tuck all wires into junction box (J) - see Drawing 2.
3. Now attach mounting strap (A) to junction box (J) using two screws (B) NOT PROVIDED.

NOTE: the back of mounting strap (A) should be flush against the ceiling. It should not be recessed into the ceiling or off of the ceiling surface.

4. Next slip canopy (C) up against the ceiling and thread screw collar (S) onto exposed portion of threaded section (L) and tighten to secure canopy to ceiling.

▼ empezar aquí

1. Encontrar un área clara en la que se puede trabajar.
2. Desembale xture fi y el vidrio de la caja.
3. Revise cuidadosamente las instrucciones antes del montaje.

Apague la corriente eléctrica antes de comenzar. De la luminaria va a sustituir se enciende y apaga con un interruptor de pared, simplemente gire el interruptor de apagado. Si no es así, retire el fusible apropiado (o abrir los disyuntores) hasta que el aparato está muerto

- NO restaurar actual - Ya sea por fusible, disyuntor o interruptor - hasta que el nuevo dispositivo es completamente cableado y en su lugar.

1. Calcular la altura deseada, el colgante se instalará.
2. El accesorio se suministra con tamaños de tallo variados. Determinar qué combinaciones de tallos son necesarios para lograr la altura deseada - ver Dibujo 1 y 2 para la referencia de la pieza.
3. Deslice los tallos sobre el alambre y el primer vástago del hilo sobre la parte superior del colgante, el vástago más largo primero. Repita este proceso hasta que todos los tallos necesarios estén roscados juntos.
4. A continuación deslice el anillo del collar del tornillo (S) a lo largo del alambre y sobre los vástagos, seguido del dosel (C).
5. Ahora deslice los alambres a través del orificio central del eslabón giratorio correa de montaje (A). A continuación, enrosque el tornillo en la parte superior del último vástago. El colgante es listo para la instalación.

1. Para montar el cuerpo colgante montado al techo, primero realice todas las conexiones de cableado necesarias utilizando la hoja de instrucciones IS18 suministrada.

2. Una vez que todas las conexiones de cableado estén completas, introduzca todos los cables en la caja de conexiones (J) - vea el dibujo 2.

3. Ahora coloque la correa de montaje (A) en la caja de empalmes (J) usando dos tornillos (B) NO SUMINISTRADOS.

NOTA: la parte posterior de la correa de montaje (A) debe estar al ras del techo. No debe ser empotrado en el techo o fuera de la superficie del techo.

4. Deslice el dosel (C) hacia arriba contra el techo y atornille el reborde (S) en la parte expuesta de la sección roscada (L) y apriételo para asegurar la cubierta al techo.

▼ commencez ici

1. Trouvez un endroit clair dans lequel vous pouvez travailler.
2. Déballez fi xture et de verre du carton.
3. Examinez attentivement les instructions avant l'assemblage.

Éteignez le courant électrique avant de démarrer. Si l'appareil que vous remplacez est allumé et éteint par un interrupteur mural, il suffit de mettre l'appareil hors tension. Sinon, retirez le fusible approprié (ou ouvrez les disjoncteurs) jusqu'à ce que l'appareil soit mort.

- NE PAS restaurer le courant - soit par fusible, disjoncteur, soit par commutateur - jusqu'à ce que le nouvel appareil soit complètement câblé et en place.

1. Calculer la hauteur souhaitée, le pendentif sera installé.
2. Le luminaire est fourni avec des tailles de tige assorties. Déterminer quelles combinaisons de tiges sont nécessaires pour atteindre la hauteur désirée - voir Dessin 1 et 2 pour référence partielle.
3. Glissez les tiges sur le fil et enfoncez la première tige sur le dessus du pendentif, la tige la plus longue d'abord. Répétez ce processus jusqu'à ce que toutes les tiges requises soient enfilées.
4. Ensuite, faites glisser le collier à vis (S) le long du fil et sur les tiges, puis la canopée (C).
5. Glissez maintenant les fils à travers le trou central dans le pivot fixé à la sangle de montage (A). Ensuite, enfiler le pivot vers le haut de la dernière tige. Pendentif est prêt pour l'installation.

1. Pour monter le corps pendentif assemblé au plafond, faites d'abord toutes les connexions de câblage nécessaires en utilisant la fiche d'instructions IS18 fournie.
2. Une fois toutes les connexions de câblage terminées, retirez tous les fils dans la boîte de jonction (J) - voir Dessin 2.
3. Fixez maintenant la sangle de montage (A) à la boîte de jonction (J) à l'aide de deux vis (B) NON FOURNIS.

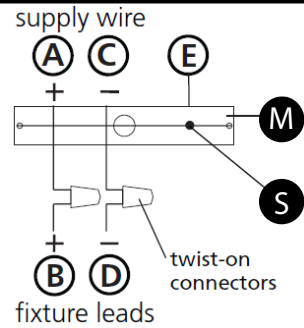
REMARQUE: l'arrière de la sangle de montage (A) doit être affleurant au plafond. Il ne devrait pas être encastré dans le plafond ou hors de la surface du plafond.

4. Le prochain capot de glissement (C) contre le plafond et le collier de vis de filetage (S) sur la partie exposée de la section fileté (L) et serrez pour fixer le toit au plafond.

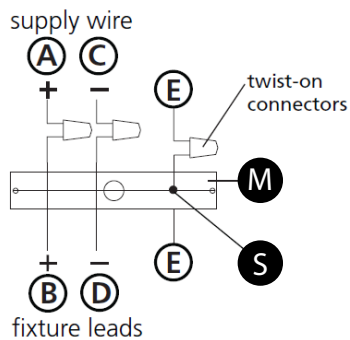
IS. 18 wiring grounding instructions

SAFETY WARNING: READ WIRING AND GROUNDING INSTRUCTIONS (IS 18) AND ANY ADDITIONAL DIRECTIONS. TURN POWER SUPPLY OFF DURING INSTALLATION. IF NEW WIRING IS REQUIRED, CONSULT A QUALIFIED ELECTRICIAN OR LOCAL AUTHORITIES FOR CODE REQUIREMENTS

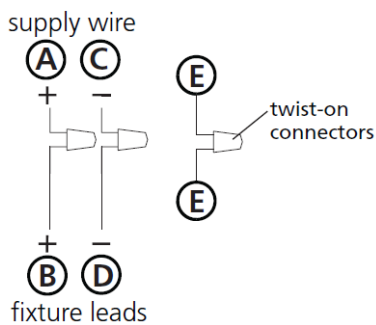
Drawing 1 – Flush Mount



Drawing 2 – Chain Hung



Drawing 3 – Post-Mount



wiring instructions

Indoor Fixtures

1. Connect positive supply wire (A) (typically black or the smooth, unmarked side of the two-conductor cord) to positive fixture lead (B) with appropriately sized twist on connector - see Drawings 1 or 2.
2. Connect negative supply wire (C) (typically white or the ribbed, marked side of the two-conductor cord) to negative fixture lead (D).
3. Please refer to the **grounding instructions** below to complete all electrical connections

Outdoor Fixtures

1. Connect positive supply wire (A) (typically black or the smooth unmarked side of the two-conductor cord) to positive fixture lead (B) with appropriately sized twist on connector - see Drawings 2 or 3.
2. Connect negative supply wire (C) (typically white or the ribbed, marked side of the two-conductor cord) to negative fixture lead (D).
3. Cover open end of connectors with silicone sealant to form a watertight seal.
 - ☒ If installing a wall mount fixture, use caulk to seal gaps between the fixture mounting plate (backplate) and the wall. This will help prevent water from entering the outlet box. If the wall surface is lap siding, use caulk and a fixture mounting platform specially.

4. Please refer to the **grounding instructions** below to complete all electrical connections.

grounding instructions

Flush Mount Fixtures

For positive grounding in a 3-wire electrical system, fasten the fixture ground wire (E) (typically copper or green plastic coated) to the fixture mounting strap (M) with the ground screw (S) - see Drawing 1. Note: On straps for screw supported fixtures, first install the two mounting screws in strap. Any remaining tapped hole may be used for the ground screw.

Chain Hung Fixtures

Loop fixture ground wire (E) (typically copper or green plastic coated) under the head of the ground screw (S) on fixture mounting strap (M) and connect to the loose end of the fixture ground wire directly to the ground wire of the building system with appropriately sized twist-on connectors - see Drawing 2.

Post-Mount Fixtures

Connect fixture ground wire (E) (typically copper or green plastic coated) to power supply ground with appropriately sized twist-on connector inside post. Cover open end of connector with silicone sealant to form a watertight seal - see Drawing 3.

IS. 18 câblage échouage instructions

AVERTISSEMENT DE SECURITE: LIRE CABLAGE ET INSTRUCTIONS DE MISE (IS 18), ET TOUTE AUTRE INSTRUCTION. COUPER L'ALIMENTATION ELECTRIQUE PENDANT L'INSTALLATION. SI DE NOUVELLES CABLAGES N'EST NECESSAIRE, CONSULTEZ UN ELECTRICIEN QUALIFIE OU AUTORITES LOCALES POUR EXIGENCES DU CODE.

instructions de câblage

Luminaire Intérieurs

1. Brancher le fil d'alimentation positive (A) (généralement noir ou, côté lisse bannalisé de la corde à deux conducteurs) à plob de fixation positive (B) avec la torsion de taille appropriée sur le connecteur - Voir Schéma 1 ou 2.
2. Connecter le fil d'alimentation négative (C) (généralement blanc ou l', côté marqué nervurée du fil à deux conducteurs) au conducteur négatif de l'appareil (D).
3. S'il vous plaît se référer à la **mise à la terre instructions** ci-dessous pour terminer toutes les connexions électriques.

Luminaire Extérieurs

1. Brancher le fil d'alimentation positive (A) (généralement noir ou le côté lisse bannalisé de la corde à deux conducteurs) à plomb de fixation positive (B) avec la torsion appropriée de la taille du connecteur - Voir Schéma 2 ou 3.
2. Connecter le fil d'alimentation négative (C) (généralement blanc ou l', côté marqué nervurée du fil à deux conducteurs) au conducteur négatif de l'appareil (D).
3. Couvrir extrémité ouverte de connecteurs avec du silicone pour former un joint étanche à l'eau.
 - ☒ Si l'installation d'un luminaire de montage mural, utiliser calfeutrage pour sceller l'espace entre la plaque de montage de fixation (plaque arrière) et la paroi. Cela aidera à empêcher l'eau de pénétrer dans le boîtier. Si la surface du mur est bardage à clin, utiliser calfeutrage et une plate-forme de montage d'appareils spécialement.
4. S'il vous plaît se référer aux instructions ci-dessous pour terminer toutes les connexions électriques.

instructions de mise

Montage Encastré Fixtures

Pour la terre positive dans un système électrique à 3 fils, fixez le fil de terre du luminaire (E) (généralement en cuivre ou vert recouvert de plastique) à la sangle de fixation de fixation (M) avec la vis de terre (S) - Voir Schéma 1. Remarque: Sur les sangles pour les appareils pris en charge à vis, installez d'abord les deux vis de fixation à sangle. Tout trou taraudé restante peut être utilisée pour la vis de terre.

Chaîne Accroché Luminaire

Boucle fil du luminaire au sol (E) (généralement en cuivre ou vert recouvert de plastique) sous la tête de la vis de terre (S) sur la sangle de fixation (M) et se connecter à l'extrémité libre du fil de terre du luminaire directement sur le fil de terre du système de construction avec une taille appropriée connecteurs à visser - Voir Schéma 2.

Luminaire Après Montage

Brancher le fil de terre du luminaire (E) (généralement en cuivre ou vert recouvert de plastique) à la masse de l'alimentation avec une taille appropriée torsion sur le connecteur à l'intérieur de la poste. Couvrir extrémité ouverte du connecteur avec du mastic silicone pour former un joint étanche à l'eau - Voir Schéma 3.

IS. 18 tierra cableado instrucciones

ADVERTENCIA DE SEGURIDAD: LEA LAS INSTRUCCIONES DE CABLEADO Y LA TIERRA (IS 18), E INSTRUCCIONES ADICIONALES. APAUGE LA ALIMENTACIÓN DE CORRIENTE DURANTE LA INSTALACIÓN. SI SE REQUIERE NUEVO CABLEADO, CONSULTE CON UN ELECTRICISTA O AUTORIDADES LOCALES PARA REQUISITOS DEL CÓDIGO

Instrucciones de cableado

Acesorios C ubierta

1. Conecte el cable de alimentación positiva (A) (normalmente negro o la cara lisa, sin marcas del cable de dos conductores) de plomo accesorio positivo (B) con un giro de tamaño adecuado en el conector - Véase la Figura 1 y 2.
2. Conecte el cable de alimentación negativa (C) (por lo general de color blanco o el lado marcado estriado del cable de dos conductores) de plomo accesorio negativo (D).
3. Por favor, consulte las instrucciones de puesta a tierra-a continuación para completar todas las conexiones eléctricas.

Acesorios Exterior

1. Conecte el cable de alimentación positiva (A) (normalmente negro el lado no marcado suave del cable de dos conductores) de plomo accesorio positivo (B) con un giro de tamaño apropiately conector - Véase la Figura 2 y 3.
2. Conecte el cable de alimentación negativa (C) (por lo general de color blanco o el lado marcado estriado del cable de dos conductores) de plomo accesorio negativo (D).
3. Cubra el extremo abierto de conectores con sellador de silicona para formar un sello hermético.
 - ☒ Si va a instalar un soporte de fijación mural, use masilla para sellar los espacios entre la placa de montaje del aparato (placa) y la pared. Esto ayudará a evitar que el agua entre en la boca salida. Si la superficie de la pared es de revestimiento solapado, utilice masilla y una plataforma de montaje accesorio especial.
4. Por favor, consulte las **Instrucciones de puesta a tierra-a** continuación para completar todas las conexiones eléctricas.

instrucciones puesta a tierra

Montaje Embutido Accesorios

Para conectar a tierra en un sistema eléctrico de 3 hilos, fije el cable de tierra del artefacto (E) (generalmente de cobre o verde recubierto de plástico) a la brida de montaje accesorio (M) con el tornillo de tierra (S) - Véase la Figura 1. Nota : En las correas de accesorios compatibles tornillos, primero instale los dos tornillos de montaje de la correa. Cualquier agujero roscado restante puede ser utilizado para el tornillo de tierra.

Cadena Hung Accesorios

Loop alambre de tierra (E) (generalmente de cobre o verde recubierto de plástico) debajo de la cabeza del tornillo de tierra (S) en la brida de montaje accesorio (M) y conectar con el extremo suelto del cable de tierra luminaria directamente al cable de tierra del sistema de construcción con un tamaño adecuado twist-conectores - Véase la Figura 2.

Acesorios Post erior Mont e

Conecte el cable de tierra del artefacto (E) (generalmente de cobre o verde recubierto de plástico) a tierra de la fuente de alimentación con conector de tamaño adecuado en el interior puesto enlases en forma. Cubra el extremo abierto del conector con sellador de silicona para formar un sello hermético - Véase la Figura 3.