



FREDRICK RAMOND

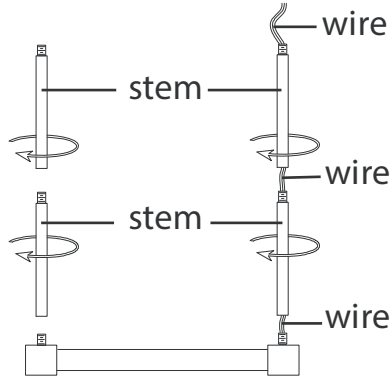
ESTABLISHED 1965

A Division of Hinkley Lighting, Inc.

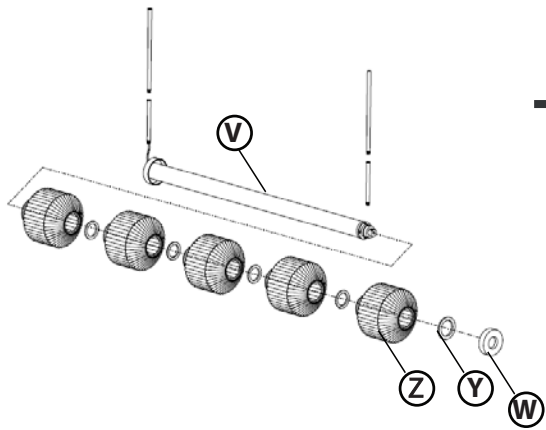
33000 PIN OAK PARKWAY | AVON LAKE, OHIO 44012

toll free 800.446.5539 | phone 440.653.5500

DRAWING 1 - ASSEMBLY



DRAWING 2-SHADE ASSEMBLY



Assembly Instructions

Item no: FR41465

T24 JA8-2016

English

start here

1. Find a clear area in which you can work.
2. Unpack fixture and glass from carton.
3. Carefully review instructions prior to assembly.

Shut off electrical current before starting. If the fixture you are replacing is turned on and off by a wall switch, simply turn the switch off. If not, remove the appropriate fuse (or open the circuit breakers) until the fixture is dead. • DO NOT restore current - either by fuse, breaker, or switch - until the new fixture is completely wired and in place.

1. Determine the desired height the pendant will be installed.
2. The fixture is supplied with assorted stem sizes. Determine what combinations of stems are needed to achieve desired length - see Drawing 1.
3. Slip stems over wire and thread first stem onto top of pendant, longest stem first. Repeat this process until all required stems are threaded together.
4. Slip wire through center hole of canopy swivel and thread swivel onto the top of the last stem installed.

SAFETY WARNING: READ WIRING AND GROUNDING INSTRUCTIONS (I.S. wiring instructions for 0-10 volt dimmer) AND ANY ADDITIONAL DIRECTIONS. TURN POWER SUPPLY OFF DURING INSTALLATION. IF NEW WIRING IS REQUIRED, CONSULT A QUALIFIED ELECTRICIAN OR LOCAL AUTHORITIES FOR CODE REQUIREMENTS.

Make electrical connections from supply wire to fixture lead wires. Refer to instruction sheet (I.S. **wiring instructions for 0-10 volt dimmer**) and follow all instructions to make all necessary wiring connections. Then refer back to this sheet to complete installation of this fixture.

1. To install shades first remove end cap (W)
2. Place shade (Z) onto glass holder (V)
3. Next put silicone ring (Y) onto holder (V). Keep alternating between placing glass shades and silicone rings on the holder until all shade and rings are on the holder -DRAWING 2

Instrucciones de montaje

Número de artículo FR41465

Spanish

empezar aquí

1. Encontrar un área clara en la que se puede trabajar.
2. Desembale xture fi y el vidrio de la caja.
3. Revise cuidadosamente las instrucciones antes del montaje.

Apague la corriente eléctrica antes de comenzar. De la luminaria va a sustituir se enciende y apaga con un interruptor de pared, simplemente gire el interruptor de apagado. Si no es así, retire el fusible apropiado (o abrir los disyuntores) hasta que el aparato está muerto • NO restaurar actual -. Ya sea por fusible, disyuntor o interruptor - hasta que el nuevo dispositivo es completamente cableado y en su lugar.

1. Determine la altura deseada se instalará el colgante.
2. El aparato se suministra con tamaños madre surtidos. Determinar qué combinaciones de tallos son necesarios para lograr la longitud deseada - ver dibujo 1.
3. Deslice deriva sobre el alambre e hilo primer vástago en la parte superior de la pendiente, tallo más largo primero. Repita este proceso hasta que todos requerida tallos están roscados juntos.
4. Deslice el alambre a través del agujero central del eslabón giratorio con dosel y giro hilo en la parte superior de la última madre instalada.

ADVERTENCIA DE SEGURIDAD: CABLEADO DE LEER Y INSTRUCCIONES DE CONEXIÓN A TIERRA E INSTRUCCIONES ADICIONALES. VUELTA DE ALIMENTACIÓN DURANTE LA INSTALACIÓN. SI SE REQUIERE UN NUEVO CABLEADO, CONSULTE A UN ELECTRICISTA O AUTORI-DADES LOCALES PARA REQUISITOS DEL CÓDIGO.

Haga las conexiones eléctricas del cable para suministrar cables conductores de luz. Consulte la hoja de instrucciones (IS 18) y siga todas las instrucciones para hacer todas las conexiones necesar-ias. Luego vuelva a esta hoja para completar la instalación de este accesorio.

1. Para instalar las persianas, primero retire la tapa del extremo (W)
2. Coloque la pantalla (Z) en el portavasos (V)
3. A continuación, coloque el anillo de silicona (Y) en el soporte (V). Continúe alternando entre colocar pantallas de vidrio y anillos de silicona en el soporte hasta que todas las pantallas y anillos estén en el soporte -DIBUJO 2

Instructions de montage

Numéro d'article. FR41465

French

commencez ici

1. Trouvez un endroit clair dans lequel vous pouvez travailler.
2. Déballez fi xture et de verre du carton.
3. Examinez attentivement les instructions avant l'assemblage.

Couper le courant électrique avant de commencer. Si l'appareil vous remplacez est activé et désactivé par un interrupteur mural, il suffit de tourner l'interrupteur. Sinon, retirez le fusible approprié (ou ouvrez les disjoncteurs) jusqu'à ce que l'appareil est morte • NE PAS restaurer actuelle -. Soit par fusible, disjoncteur, interrupteur ou - jusqu'à ce que le nouvel appareil est entièrement câblé et en place.

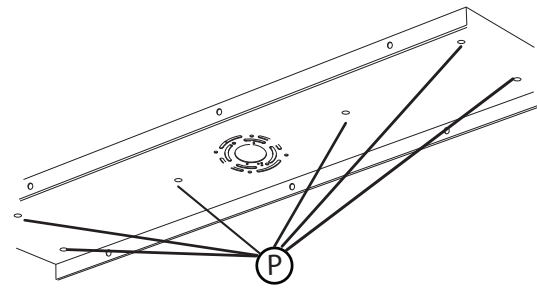
1. Déterminez la hauteur désirée le pendentif sera installé.
2. L'appareil est fourni avec des tailles de souches variées. Déterminer quelles combinaisons de tiges sont nécessaires pour atteindre la longueur désirée - voir Dessin 1.
3. Glissez les tiges sur le fil et le fil première tige sur le dessus de pendentif, tige la plus longue en premier. Répétez ce processus jusqu'à ce que tout nécessaire tiges sont enfilées.
4. Glissez le fil dans le trou central de la coupole pivotante et du fil pivotant sur le sommet de la dernière tige installée.

AVERTISSEMENT DE SÉCURITÉ: CÂBLAGE LIRE ET MISE A LA TERRE ET TOUTE AUTRE INSTRUCTION. COUPER L'ALIMENTATION PENDANT L'INSTALLATION. SI DE NOUVELLES CÂBLAGE NE EST NÉCESSAIRE, CONSULTER UN ÉLECTRICIEN QUALIFIÉ OU LES AUTORITÉS LOCALES LES EXIGENCES DES CODES.

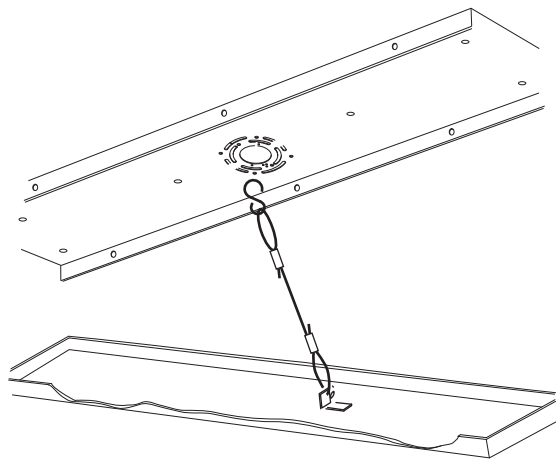
Faire les raccordements électriques des fils fils conducteurs d'alimentation du luminaire. Reportez-vous à la fiche d'instruction (IS 18) et suivez toutes les instructions de faire tous les raccordements nécessaires. Puis revenez consulter cette fiche pour terminer l'installation de este luminaire.

1. Pour installer les stores, retirez d'abord le capuchon d'extrémité (W)
2. Placez l'abat-jour (Z) sur le porte-verre (V)
3. Placez ensuite l'anneau en silicone (Y) sur le support (V). Continuez à alterner entre les abat-jour en verre et les anneaux en silicone sur le support jusqu'à ce que tous les abat-jour et anneaux soient sur le support - DESSIN 2

ADDITIONAL ANCHOR POINTS



DRAWING 1 - INSPECTION CABLES



Mounting Plate Installation Instructions

Item No. FR41465

IMPORTANT: THIS FIXTURE *IS IN EXCESS OF 30 LBS.* AND IT IS RECOMMENDED THAT THIS FIXTURE BE MOUNTED INDEPENDENTLY OF THE JUNCTION BOX. THE MOUNTING PLATE MUST BE MOUNTED TO THE CEILING USING APPROPRIATE MOUNTING HARDWARE AND BE MOUNTED TO A JOIST OR OTHER STRUCTURE THAT WILL PROPERLY SUPPORT THE WEIGHT.

NOTE: USE THE APPROPRIATE HARDWARE FOR ANCHORING. DIFFERENT MATERIALS REQUIRE DIFFERENT HARDWARE. IT IS UP TO THE INSTALLER TO ACQUIRE THE REQUIRED HARDWARE AND TO ENSURE THE FIXTURE IS INSTALLED INDEPENDENTLY OF THE JUNCTION BOX.

INSPECTION CABLES

This luminaire is supplied with an inspection that can be hooked to the canopy to ease the wiring process during installation -See drawing 1

To attach inspection cable, lift the fixture up, assistance is recommended, and hook the cable from the mounting plate to the tab in the canopy. After attaching the cable the fixture can hang while the wiring is completed.

After wiring is completed see mounting instructions supplied to finish installation

Instrucciones de instalación de la placa de montaje

Numéro d'article: FR41465

IMPORTANTE: ESTE LUMINARIO ESTÁ EN EXCESO DE 50 LBS. Y DEBE ESTAR MONTADO INDEPENDIENTEMENTE DE LA CAJA DE JUNCCIÓN. LA PLACA DE MONTAJE DEBE ESTAR MONTADA AL USO DEL TECHO

APROPIAR EL HARDWARE DE MONTAJE Y MONTARSE EN UNA JUNTA U OTRA ESTRUCTURA QUE APOYARÁ ADECUADAMENTE EL PESO.

NOTA: UTILICE EL HARDWARE APROPIADO PARA EL ANCLAJE. DIFERENTES MATERIALES REQUIEREN HARDWARE DIFERENTE. EL INSTALADOR DEBE ADQUIRIR EL HARDWARE REQUERIDO Y ASEGURAR QUE EL LUMINARIO ESTÁ INSTALADO INDEPENDIENTEMENTE DEL CAJA DE CONEXIONES..

CABLES DE INSPECCION

Esta luminaria se suministra con una inspección que se puede enganchar al dosel para facilitar el proceso de cableado durante la instalación -Ver dibujo 1

Para conectar el cable de inspección, levante el dispositivo (se recomienda ayuda) y enganche el cable de la placa de montaje a la lengüeta de la cubierta. Después de conectar el cable, la lámpara puede colgarse mientras se completa el cableado.

Después de completar el cableado, consulte las instrucciones de montaje proporcionadas para finalizar la instalación.

Instructions d'installation de la plaque de montage

Número del artículo: FR41465

IMPORTANT: CE LUMINAIRE DÉPASSE PLUS DE 50 LBS. ET DOIT ÊTRE MONTÉ INDÉPENDAMMENT DE LA BOÎTE DE JONCTION. LA PLAQUE DE MONTAGE DOIT ÊTRE MONTÉE AU PLAFOND À L'AIDE DE QUINCAILLERIE DE MONTAGE APPROPRIÉE ET ÊTRE MONTÉE SUR UN JOIST OU UNE AUTRE STRUCTURE QUI SUPPORTERA CORRECTEMENT LE POIDS.

REMARQUE: UTILISEZ LE MATÉRIEL APPROPRIÉ POUR L'ANCRAGE. DIFFÉRENTS MATÉRIAUX NÉCESSITENT UN MATÉRIEL DIFFÉRENT. C'EST À L'INSTALLATEUR D'ACQUÉRIR LE MATÉRIEL NÉCESSAIRE ET D'ASSURER QUE LE LUMINAIRE SOIT INSTALLÉ INDÉPENDAMMENT DE LA BOÎTE DE DÉRIVATION.

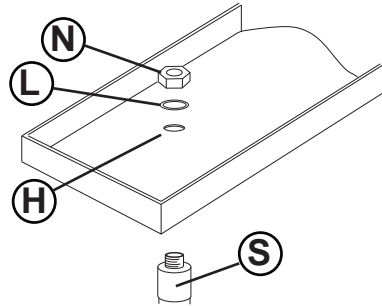
CABLES DE INSPECCION

Ce luminaire est fourni avec une inspection qui peut être accrochée à la verrière pour faciliter le processus de câblage lors de l'installation -Voir dessin 1

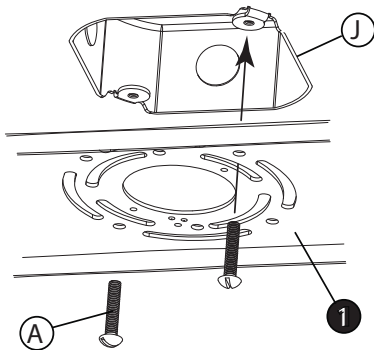
Pour attacher le câble d'inspection, soulevez le luminaire, une assistance est recommandée, et accrochez le câble de la plaque de montage à la languette de la verrière. Après avoir fixé le câble, le luminaire peut être suspendu pendant que le câblage est terminé.

Une fois le câblage terminé, consultez les instructions de montage fournies pour terminer l'installation

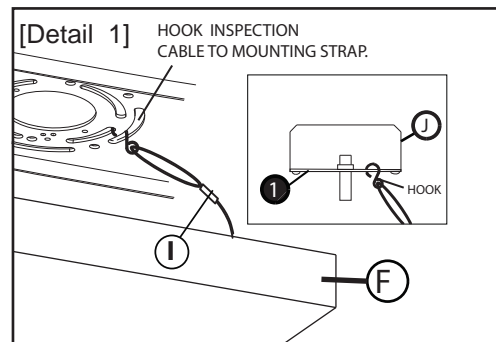
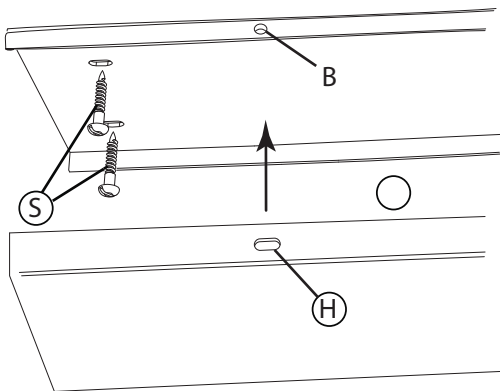
DRAWING 1 - CANOPY ASSEMBLY



DRAWING 2 - MOUNTING



DRAWING 3 - MOUNTING



Mounting Instructions

Item no. **FR41465**

English

▼ **start here**

1. Find a clear area in which you can work.
2. Unpack fixture and glass from carton.
3. Carefully review instructions prior to assembly.

1. If the stems of the fixture have not be attached to the main body. Please do so at this time.
2. Now slip the wire (W) from the stem through the center hole in the canopy. Fixture is ready to installation.

1. To begin installation first remove the mounting plate (1) from the canopy (C). This is accomplished by threading the eight screws from (2) on the side of the canopy off - see DRAWING 3. After they are removed the mounting plate can be removed.

2. Now take mounting plate (1) and attach it to the junction box (J) using two 8-32 screws NOT PROVIDED.

NOTE: The mounting plate has 6 elongated holes that can be used as additional anchor points. It is recommended that these additional anchor points be used.

Make sure to use appropriate hardware for the material the mounting plate will be attached too.

3. To assemble fixture it is necessary to first remove the swivel (S) from the canopy (D) – see Drawing 1.

4. This is accomplished by removing hex nut (N) and lock washer (L) from the threaded portion of swivel (S).

Now take removed swivels and thread them onto the top of the last installed stem.

5. Now take and attach one of the fixtures assembled previously to the canopy using the lockwasher and hex nut removed earlier.

Repeat process with remaining fixtures.

6. Now with assistance take the assembled fixture and lift it up to the ceiling and using the hook on the end of inspection cable (I), attached to the inside of canopy (C), hook it into the mounting plate (1). Now slowly release the fixture until it is safely hanging from the inspection cable - see DETAIL 1. NOTE: It is still recommend that an assistant be used to support fixture during this process.

7. Make all necessary electrical connections following the instructions on the next page

8. To mount canopy (C) to ceiling, align holes (H) in the canopy with holes (B) in mounting plate (1) and thread screws in removed earlier.

9. Wiring and installation is complete and power can be restored.

Instrucciones de montaje

Número de Artículo. **FR41465**

Spanish

▼ **empezar aquí**

1. Encontrar un área clara en la que se puede trabajar.
2. Desembale luminaria y el vidrio de la caja.
3. Revise cuidadosamente las instrucciones antes del montaje.

1. Si los vástagos del dispositivo no están unidos al cuerpo principal. Por favor hazlo en este momento.
2. Ahora deslice el cable (W) del vástago a través del orificio central del dosel. El accesorio está listo para la instalación.

1. Para comenzar la instalación, primero retire la placa de montaje (1) de la cubierta (C). Esto se logra al enroscar las dos perillas del cañón (2) en la cara de la cubierta; consulte el DIBUJO 3. Después de quitarlas, se puede retirar la placa de montaje.

2. Ahora tome la placa de montaje (1) y fíjela a la caja de conexiones (J) con dos tornillos 8-32 NO PROPORCIONADOS. NOTA: La placa de montaje tiene 4 orificios alargados que se pueden usar como puntos de anclaje adicionales. Se recomienda utilizar estos puntos de anclaje adicionales.

Asegúrese de usar los herrajes adecuados para el material al que se unirá la placa de montaje.

3. Ahora, con ayuda, tome la luminaria ensamblada y levántela hasta el techo y, utilizando el gancho en el extremo del cable de inspección (I), sujeto al interior de la cubierta (C), enganche la placa de montaje (1). Ahora, suelte lentamente el accesorio hasta que quede colgado del cable de inspección de manera segura. Vea DETALLE 1. NOTA: Aún se recomienda que se use un asistente para sostener el accesorio durante este proceso.

4. Realice todas las conexiones eléctricas necesarias siguiendo la hoja de instrucciones provista.

8. Para montar la cubierta (C) en el techo, alinee los orificios (H) en la cubierta con los tornillos (B) en la placa de montaje (1) y deslice los tornillos a través de los agujeros. Sostenga la cubierta contra el techo y enrosque las perillas del barril (4) y apriételas contra la cubierta hasta que quede firme contra el techo.

9. El cableado y la instalación están completos y se puede restaurar la energía.

Instrucciones de montage

Numéro d'article. **FR41465**

French

▼ **commencez ici**

1. Trouvez un endroit clair dans lequel vous pouvez travailler.
2. Déballez luminaire et de verre du carton.
3. Examinez attentivement les instructions avant l'assemblage.

1. Si les tiges du luminaire n'ont pas été fixées au corps principal. S'il vous plaît, faites-le à ce moment-là.
2. Glissez maintenant le fil (W) de la tige à travers le trou central de la verrière. Le luminaire est prêt à être installé.

1. Pour commencer l'installation, commencez par retirer la plaque de montage (1) de l'auvent (C). Ceci est accompli en vissant les deux boutons de canon (2) sur la face de la canopée - voir SCHÉMA 3. Une fois qu'ils ont été retirés, la plaque de montage peut être retirée.

2. Maintenant, prenez la plaque de montage (1) et fixez-la à la boîte de jonction (J) à l'aide de deux vis 8-32 NON FOURNIES. REMARQUE: La plaque de montage présente 4 trous allongés pouvant servir de points d'ancrage supplémentaires. Il est recommandé d'utiliser ces points d'ancrage supplémentaires.

Veillez à utiliser le matériel approprié pour le matériau auquel la plaque de montage sera également fixée.

3. Maintenant, avec l'aide, prenez le luminaire assemblé et soulevez-le au plafond. À l'aide du crochet situé à l'extrémité du câble de contrôle (I), fixé à l'intérieur du capot (C), fixez-le à la plaque de montage (1). Maintenant, relâchez lentement l'appareil jusqu'à ce qu'il soit suspendu en toute sécurité au câble d'inspection - voir DÉTAIL 1. REMARQUE: Il est toujours recommandé de faire appel à un assistant pour soutenir l'appareil pendant ce processus.

4. Effectuez toutes les connexions électriques nécessaires en respectant la fiche d'instructions fournie.

8. Pour monter l'auvent (C) au plafond, alignez les trous (H) dans l'auvent avec les vis (B) de la plaque de montage (1) et passez les vis dans les trous. Tenez le capot contre le plafond et vissez les boutons du canon (4) et serrez-les contre le capot jusqu'à ce qu'il soit bien fixé au plafond.

9. Le câblage et l'installation sont terminés et le courant peut être rétabli.

Wiring Instructions for 0-10 volt LED dimmer

▼ start here

Your fixture is designed so it can use a standard incandescent dimmer, Or a 0-10 volt LED dimmer. If a 0-10 volt LED dimmer is used, it may be necessary to have additional wiring installed from the dimmer switch to the fixture. Consulting an electrician will be necessary.

1. If using the optional 0-10 volt dimmer there will be four wires exiting the junction box. (B) Black [+], (W) White [-], wirng are for the 120 / 277 voltage. The (G) Gray/Pink {-} and (P) Purple {+} are for the 0-10 volt wires from the dimmer (D) - see Drawing 1.
2. The fixture has four wires of corresponding colors. When make the wire connections follow the chart below.

Black (B) from junction box (J) wired to Black (B) from fixture (F)
White (W) from junction box (J) wired to White (W) from fixture (F).
Gray/Pink (G) from junction box (J) wired to Gray/Pink (G) from fixture (F).
Purple (P) from junction box (J) wired to Purple (P) from fixture (F).

INCANDESCENT DIMMER USAGE:

If using an incadescent dimmer follow manufactures instructions.

NOTE: MAKE SURE TO CAP OFF THE GRAY/PINK AND PURPLE WIRE FROM THE FIXTURE INSIDE THE CANOPY. IF THE ARE NOT CAPPED THEY CAN SHORT OUT AND CAUSE THE FIXTURE TO FAIL.

Instrucciones de cableado para atenuador LED de 0-10 voltios

▼ empezar aquí

Su luminaria está diseñada para que pueda usar un atenuador incandescente estándar o un atenuador LED de 0-10 voltios. Si se utiliza un atenuador LED de 0-10 voltios, puede ser necesario instalar cableado adicional desde el interruptor atenuador hasta la luminaria. Consultar a un electricista será

1. Si usa el atenuador opcional de 0-10 voltios, habrá cuatro cables saliendo de la caja de conexiones. (B) Negro [+], (W) Blanco [-], el cableado es para el voltaje 120/277. El (G) Gris/Rosa {-} y (P) Púrpura {+} son para los cables de 0-10 voltios del atenuador (D) - vea el Dibujo 1.
2. El accesorio tiene cuatro cables de colores correspondientes. Cuando realice las conexiones de los cables, siga la tabla a continuación.

Negro (B) de la caja de empalmes (J) cableado a Negro (B) del accesorio (F).
Blanco (W) de la caja de empalmes (J) cableado a Blanco (W) del accesorio (F).
Gris/Rosa (G) desde la caja de conexiones (J) cableado a Gris/Rosa (G) desde el accesorio (F).
Púrpura (P) de la caja de empalmes (J) conectado a Púrpura (P) del dispositivo (F).

USO INCANDESCENTE DEL DIMMER:

Si usa un atenuador incadescente, siga las instrucciones del fabricante.

NOTA: ASEGÚRESE DE TAPAR EL CABLE GRIS/ROSA Y PÚRPURA DEL APARATO DENTRO DEL TOLDO. SI NO ESTÁN TAPADOS, PUEDEN HACER UN CORTOCIRCUITO Y CAUSAR LA FALLA DEL APARATO.

Instructions de câblage pour gradateur LED 0-10 volts

▼ commencez ici

Votre luminaire est conçu pour pouvoir utiliser un variateur à incandescence standard ou un variateur LED 0-10 volts. Si un gradateur LED 0-10 volts est utilisé, il peut être nécessaire d'avoir un câblage supplémentaire installé entre le variateur et le luminaire. Consulter un électricien sera

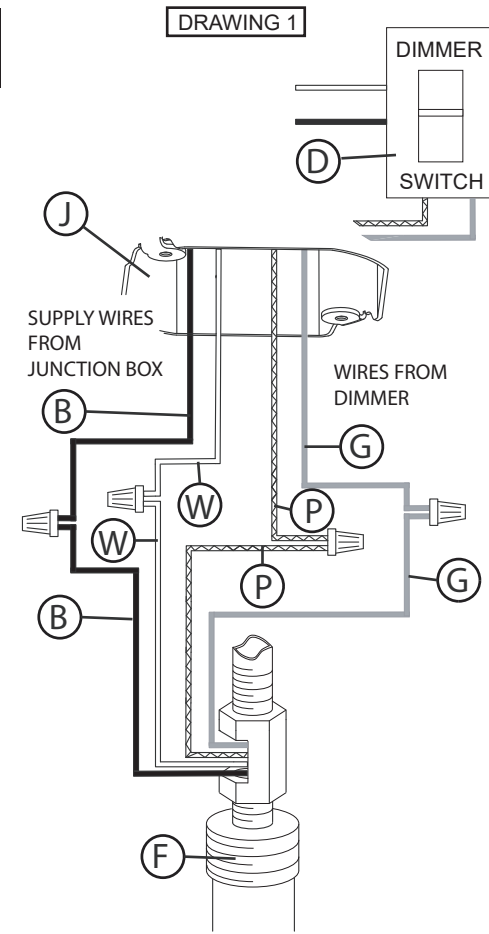
1. Si vous utilisez le gradateur 0-10 volts en option, quatre fils sortiront de la boîte de jonction. (B) Noir [+], (W) Blanc [-], le câblage est pour la tension 120/277. Le (G) Gris/Rose {-} et (P) Violet {+} sont pour les fils 0-10 volts du gradateur (D) - voir Dessin 1.
2. Le luminaire a quatre fils de couleurs correspondantes. Lorsque vous effectuez les connexions des fils, suivez le tableau ci-dessous.

Noir (B) de la boîte de jonction (J) câblé au noir (B) du luminaire (F).
Blanc (W) de la boîte de jonction (J) câblé au blanc (W) du luminaire (F).
Gris/Rose (G) de la boîte de jonction (J) câblé au Gris/Rose (G) du luminaire (F).
Violet (P) de la boîte de jonction (J) câblé au violet (P) du luminaire (F).

UTILISATION INCANDESCENTE DU DIMMER:

Si vous utilisez un variateur à incandescence, suivez les instructions du fabricant.

REMARQUE : ASSUREZ-VOUS DE COUPER LE FIL GRIS/ROSE ET VIOLET DE L'APPAREIL À L'INTÉRIEUR DE L'AUVENT. S'ILS NE SONT PAS LIMITÉS, ILS PEUVENT ÊTRE COURT-CIRCUITÉS ET CAUSER L'ÉCHEC DE L'APPAREIL.



FREDRICK RAMOND
ESTABLISHED 1965

A Division of Hinkley Lighting, Inc.
33000 PIN OAK PARKWAY | AVON LAKE, OHIO 44012
toll free 800.446.5539 | phone 440.653.5500