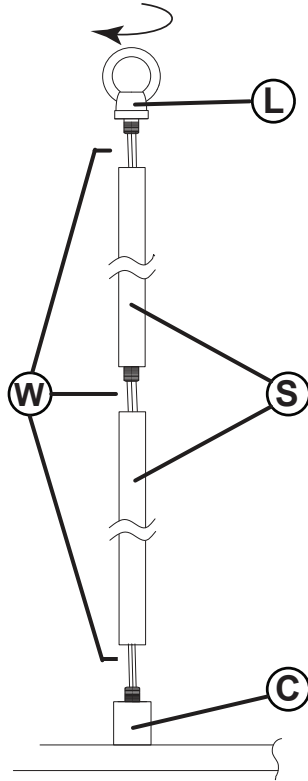
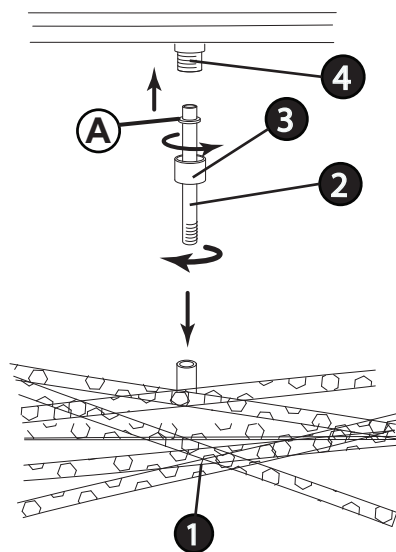


**DRAWING 1 - ASSEMBLY**



**DRAWING 2 - ASSEMBLY**



**Assembly Instructions**

Item No: **FR46407**

English

▼ **start here**

1. Find a clear area in which you can work.
2. Unpack fixture from carton.
3. Carefully review instructions prior to assembly.

Shut off electrical current before starting. If the fixture you are replacing is turned on and off by a wall switch, simply turn the switch off. If not, remove the appropriate fuse (or open the circuit breakers) until the fixture is dead. • **DO NOT** restore current - either by fuse, breaker, or switch - until the new fixture is completely wired and in place.

1. First it will be necessary to determine the number of stems that will be required to hang your fixture at the desired height.
2. To begin assembly, take one of the longest stems (S) and slip the wires (W) through the center of the stem. Slide the stem along the wire and thread into the top of the coupler (C), located on the center crossbar of the fixture - see Drawing 1. Continue adding stems in this fashion until the required length is achieved.
3. After all stems are threaded together. Take one of the loops (L) and slip the wire through the center hole and slide it along the wire and thread it onto the top of the last stem.

1. To attach the stick assembly (1) to the inside of the cage first that the stem (2) and slip the coupler (3) over the stem. Making sure the large open end of the coupler slides over the bead (A) on the stem -see Drawing 2.
2. Now thread the end of the stem (2), with out the bead, into the stick assembly (1).
3. Now take stick assembly and align stems with threaded tube (4) in center crossbar of cage. Slide coupler (3) up along stem and thread onto threaded tube (4) to secure stick assembly to cage.
4. To continue assembly and installation of your fixture proceed to the next page Please read all and be familiar with all instruction sheets provided, prior to installation.

**Instrucciones De Montaje**

Numéro d'article: **FR46407**

Spanish

▼ **empezar aquí**

1. Encontrar un área clara en la que se puede trabajar.
2. Desembale luminaria y el vidrio de la caja.
3. Revise cuidadosamente las instrucciones antes del montaje.

Desconecte la corriente eléctrica antes de arrancar. Si la lámpara que está reemplazando está encendida y apagada por un interruptor de pared, simplemente apague el interruptor. Si no es así, retire el fusible apropiado (o abra los interruptores de circuito) hasta que el aparato esté muerto • **NO** restablezca la corriente - ya sea por fusible, interruptor o interruptor - hasta que la nueva luminaria esté completamente cableada y en su lugar.

1. Primero será necesario determinar la cantidad de tallos que se requerirán para colgar su accesorio a la altura deseada.
2. Para comenzar el ensamblaje, tome uno de los vástagos más largos (S) y comience con el lado de los cables, deslice los cables (W) a través del centro del vástago. Deslice el vástago a lo largo del cable e insértelo en la parte superior del acoplador (C), ubicado en la barra transversal central del accesorio - vea el Dibujo 1. Continúe agregando tallos de esta manera hasta que se logre la longitud requerida.
3. Después de que todos los tallos se roscan juntos. Tome uno de los bucles (L) y deslice el cable a través del orificio central, deslícelo a lo largo del cable y enrósquelo en la parte superior del último vástago.

1. Para colocar el conjunto de varilla (1) en el interior de la jaula, primero el vástago (2) y deslice el acoplador (3) sobre el vástago. Asegúrese de que el extremo abierto grande del acoplador se deslice sobre el talón (A) en el vástago; vea el Dibujo 2.
2. Ahora, enrosque el extremo del vástago (A) sin el cordón en el conjunto de la varilla (1).
3. Ahora tome el ensamblaje del palillo y alinee los vástagos con el tubo roscado (4) en la barra transversal central de la jaula. Deslice el acoplador (3) hacia arriba a lo largo del vástago y enrosque en el tubo roscado (4) para asegurar el ensamblaje de la palanca a la jaula.
4. Para continuar con el montaje y la instalación de su accesorio, vaya a la página siguiente. Lea todo y familiarícese con todas las hojas de instrucciones proporcionadas antes de la instalación.

**Les Instructions D'assemblage**

Número del artículo: **FR46407**

French

▼ **commencez ici**

1. Trouvez un endroit clair dans lequel vous pouvez travailler.
2. Déballez luminaire et de verre du carton.
3. Examinez attentivement les instructions avant l'assemblage.

Arrêtez le courant électrique avant de démarrer. Si le luminaire que vous remplacez est allumé et éteint par un interrupteur mural, éteignez simplement l'interrupteur. Si ce n'est pas le cas, retirez le fusible approprié (ou ouvrez les disjoncteurs) jusqu'à ce que le luminaire soit mort. • **NE PAS** restaurer le courant, soit par fusible, disjoncteur, soit par commutation - jusqu'à ce que le nouveau luminaire soit complètement câblé et en place.

1. Il faudra d'abord déterminer le nombre de tiges nécessaires pour suspendre votre appareil à la hauteur souhaitée.
2. Pour commencer l'assemblage, prenez l'une des tiges les plus longues (S) et en commençant par le côté des fils, faites glisser les fils (W) au centre de la tige. Faites glisser la tige le long du fil et vissez-la dans la partie supérieure du coupleur (C), située sur la barre transversale centrale de la fixation - voir Dessin 1. Continuez à ajouter des tiges de cette manière jusqu'à ce que la longueur requise soit atteinte. Répétez maintenant le processus avec l'autre côté du projecteur.
3. Après que toutes les tiges sont enfilées. Prenez une des boucles (L) et glissez le fil dans le trou central, faites-le glisser le long du fil et enfilez-le au-dessus de la dernière tige.

1. Pour fixer le manche (1) à l'intérieur de la cage, placez ensuite la tige (2) et glissez le coupleur (3) sur la tige. Assurez-vous que la grande extrémité ouverte du coupleur glisse sur le bourrelet (A) de la tige - voir dessin 2.
2. Enfilez maintenant l'extrémité de la tige (A) avec le talon dans le bâtonnet (1).
3. Maintenant, prenez le bâton et alignez les tiges avec le tube fileté (4) dans la barre transversale centrale de la cage. Faites glisser le coupleur (3) le long de la tige et vissez-le sur le tube fileté (4) pour fixer le bâton à la cage.
4. Pour continuer l'assemblage et l'installation de votre luminaire, passez à la page suivante Veuillez tout lire et vous familiariser avec toutes les fiches d'instructions fournies avant l'installation.

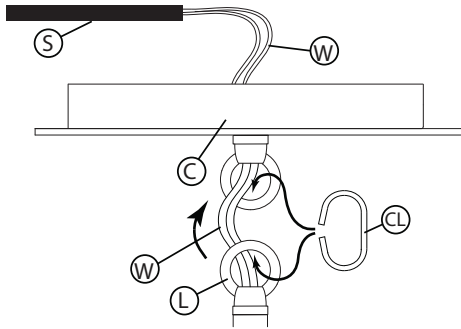
# Mounting Instructions

Item no. **FR46407**

English

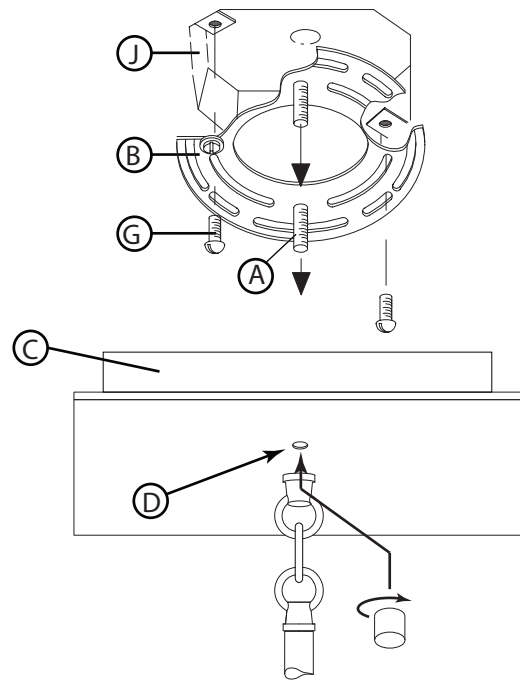
▼ **start here**

## DRAWING 1 - CANOPY ASSEMBLY



1. If the stems of the fixture have not be attached to the main body. Please do so at this time.
2. Attached the loop on the canopy (C) to the loop on the top of the stems (L). This is accomplished by opening the chain link (CL) provided and slipping it through the loops, and then closing it - see DRAWING 1.
3. Now slip the wires (W) from the stem through the center hole of the loop in the canopy. NOTE: the fixture is supplied with a piece of black sleeving (S). After the wires are slipped through the loops, slide the black sleeving (S) over the black and red wires and through the loops to cover them.
4. Fixture is ready to installation.

## DRAWING 2 - MOUNTING

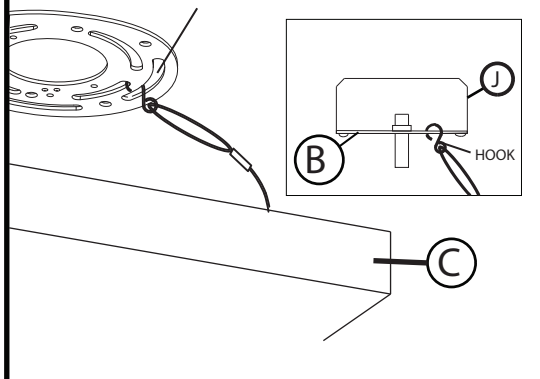


1. Install screws (A) into mounting plate (B) - see Drawing 1.
  - Be sure the holes in which the screws are threaded match the spacing of holes (D) in the canopy (C) - see Drawings 2.
2. Attach mounting plate (B) to junction box (J), using screws (G) provided and then slip supply wires through large center hole.
3. Now take mounting plate (A) and attach it to the junction box (J) using two 8-32 screws (G) NOT PROVIDED.
4. Now with assistance take the assembled fixture and lift it up to the ceiling and using the hook on the end of inspection cable (I), attached to the inside of canopy (C), hook it into the mounting plate (A). Now slowly release the fixture until it is safely hanging from the inspection cable - see DETAIL 1. NOTE: It is still recommend that an assistant be used to support fixture during this process.
5. Make all necessary electrical connections following instruction sheet (wiring instruction for 0-10vlot LED dimmer) provided.

**SAFETY WARNING: READ WIRING AND GROUNDING INSTRUCTIONS (wiring instruction for 0-10vlot LED dimmer) AND ANY ADDITIONAL DIRECTIONS. TURN POWER SUPPLY OFF DURING INSTALLATION. IF NEW WIRING IS REQUIRED, CONSULT A QUALIFIED ELECTRICIAN OR LOCAL AUTHORITIES FOR CODE REQUIREMENTS.**

6. To mount canopy (C) to ceiling, align holes (D) in the canopy with screws (A) in mounting plate (B) and slip screws through holes. Hold canopy against the ceiling and thread on barrel knobs (K) and tighten them up against the canopy until it is secure against ceiling
7. Wiring and installation is complete and power can be restored.

[Detail 1] HOOK INSPECTION CABLE TO MOUNTING STRAP.



# Instrucciones de montaje

Número de Artículo. **FR46407**

Spanish

▼ **empezar aquí**

1. Si los vástagos de la luminaria no se han unido al cuerpo principal. Por favor, hazlo, en este momento.
2. Sujete los bucles en la cubierta (C) a los bucles en la parte superior de los tallos (L). Esto se logra abriendo el eslabón de la cadena (CL) provisto y deslizándolo a través de los bucles, y luego cerrándolo - vea DIBUJO 1.
3. Ahora deslice los cables (W) desde el vástago a través del orificio central del bucle en la cubierta. NOTA: el accesorio se suministra con un pedazo de negro manga (S). Después de deslizar los cables a través de los bucles, deslice los manga negra (S) sobre los cables negro y rojo y por los bucles para cubrirlos.
4. El accesorio está listo para la instalación.

1. Instale los tornillos (A) en la placa de montaje (B); vea el Dibujo 1.
  - Asegúrese de que los orificios en los que se roscan los tornillos coincidan con la separación de los orificios (D) en la campana (C); consulte los Dibujos 2.
2. Acople la placa de montaje (B) a la caja de conexiones (J), usando los tornillos (G) provistos y luego deslice los cables de suministro a través del orificio central grande.
3. Ahora tome la placa de montaje (A) y fíjela a la caja de conexiones (J) usando dos tornillos 8-32 (G) NO PROPORCIONADOS.
4. Ahora, con ayuda, tome el accesorio montado y levántelo hasta el techo y, utilizando el gancho en el extremo del cable de inspección (I), sujeto al interior de la cubierta (C), enganche en la placa de montaje (A). Ahora, suelte lentamente el accesorio hasta que quede colgado del cable de inspección de manera segura. Vea DETALLE 1. NOTA: Aún se recomienda que se use un asistente para sostener el accesorio durante este proceso.

**ADVERTENCIA DE SEGURIDAD: LEA LAS INSTRUCCIONES DE CABLEADO Y CONEXIÓN A TIERRA (I.S. 18) Y CUALQUIER INSTRUCCIONES ADICIONALES. APAGUE LA FUENTE DE ALIMENTACIÓN DURANTE LA INSTALACIÓN. SI SE REQUIERE NUEVO CABLEADO, CONSULTE A LAS AUTORIDADES ELECTRICAS O LOCALES CUALIFICADAS PARA REQUISITOS DE CÓDIGO.**

6. Para montar la cubierta (C) en el techo, alinee los agujeros (D) en la cubierta con los tornillos (A) en la placa de montaje (B) y deslice los tornillos a través de los agujeros. Sostenga la capota contra el techo y enrosque las perillas cilíndricas (K) y apriételas contra la capota hasta que quede asegurada contra el techo.
7. El cableado y la instalación están completos y se puede restaurar la energía.

# Instrucciones de montage

Numéro d'article. **FR46407**

French

▼ **commencez ici**

1. Si les tiges du luminaire n'ont pas été attachées au corps principal. S'il vous plaît faites-le, à ce moment.
2. Fixez les boucles de la canopée (C) aux boucles situées au sommet des tiges (L). Ceci est accompli en ouvrant le maillon de chaîne (CL) fourni et en le glissant dans les boucles, puis en le refermant - voir SCHÉMA 1.
3. Maintenant, glissez les fils (W) de la tige à travers le trou central de la boucle dans le couvert. NOTE: le luminaire est fourni avec un morceau de noir gaine (S). Après avoir glissé les fils dans les boucles, faites glisser le gaine noire (S) sur les fils noir et rouge et à travers les boucles pour les couvrir.
4. Le luminaire est prêt à être installé.

1. Installez les vis (A) dans la plaque de montage (B) - voir dessin 1.
  - Assurez-vous que les trous dans lesquels les vis sont filetées correspondent à l'espacement des trous (D) dans le dais (C) - voir Dessins 2.
2. Fixez la plaque de montage (B) à la boîte de jonction (J) à l'aide des vis (G) fournies, puis faites glisser les câbles d'alimentation à travers le grand trou central.
3. Maintenant, prenez la plaque de montage (A) et fixez-la à la boîte de jonction (J) à l'aide de deux vis 8-32 (G) NON FOURNIES.
4. Maintenant, avec l'aide, prenez le montage assemblé et soulevez-le au plafond. À l'aide du crochet situé à l'extrémité du câble de contrôle (I), fixé à l'intérieur de l'auvent (C), fixez-le à la plaque de montage (A). Maintenez, relâchez lentement l'appareil jusqu'à ce qu'il soit suspendu en toute sécurité au câble d'inspection - voir DÉTAIL 1. REMARQUE: Il est toujours recommandé de faire appel à un assistant pour soutenir l'appareil pendant ce processus.
5. Effectuez tous les branchements électriques nécessaires en suivant la fiche d'instructions (IS18) fournie.

**AVERTISSEMENT DE SÉCURITÉ: LISEZ LES INSTRUCTIONS DE CÂBLAGE ET DE MISE À LA TERRE (I.S. 18) ET TOUTES LES INSTRUCTIONS SUPPLÉMENTAIRES. COUPEZ L'ALIMENTATION PENDANT L'INSTALLATION. SI UN NOUVEAU CÂBLAGE EST NÉCESSAIRE, CONSULTER UN ÉLECTRICIEN QUALIFIÉ OU LES AUTORITÉS LOCALES POUR LES EXIGENCES DU CODE.**

6. Pour monter la verrière (C) au plafond, alignez les trous (D) de la verrière avec les vis (A) de la plaque de montage (B) et glissez les vis dans les trous. Maintenez la verrière contre le plafond et vissez les boutons cylindriques (K) et serrez-les contre la verrière jusqu'à ce qu'elle soit fixée contre le plafond
7. Le câblage et l'installation sont terminés et le courant peut être rétabli.

## Wiring Instructions for 0-10 volt LED dimmer

▼ start here

Your fixture is designed so it can use a standard incandescent dimmer, Or a 0-10 volt LED dimmer. If a 0-10 volt LED dimmer is used, it may be necessary to have additional wiring installed from the dimmer switch to the fixture. Consulting an electrician will be necessary.

1. If using the optional 0-10 volt dimmer there will be four wires exiting the junction box. (B) Black [+], (W) White [-], wiring are for the 120 / 277 voltage. The (G) Gray/Pink {-} and (P) Purple {+} are for the 0-10 volt wires from the dimmer (D) - see Drawing 1.
2. The fixture has four wires of corresponding colors. When make the wire connections follow the chart below.

Black (B) from junction box (J) wired to Black (B) from fixture.  
White (W) from junction box (J) wired to White (W) from fixture  
Gray/Pink(G) from junction box (J) wired to Gray/Pink (G) from fixture  
Purple (P) from junction box (J) wired to Purple (P) from fixture

### INCANDESCENT DIMMER USAGE:

If using an incandescent dimmer follow manufactures instructions.

**NOTE: MAKE SURE TO CAP OFF THE GRAY/PINK AND PURPLE WIRE FROM THE FIXTURE INSIDE THE CANOPY. IF THE ARE NOT CAPPED THEY CAN SHORT OUT AND CAUSE THE FIXTURE TO FAIL.**

## Instrucciones de cableado para atenuador LED de 0-10 voltios

▼ empezar aquí

Su luminaria está diseñada para que pueda usar un atenuador incandescente estándar o un atenuador LED de 0-10 voltios. Si se utiliza un atenuador LED de 0-10 voltios, puede ser necesario instalar cableado adicional desde el interruptor atenuador hasta la luminaria. Consultar a un electricista será

1. Si usa el atenuador opcional de 0-10 voltios, habrá cuatro cables saliendo de la caja de conexiones. (B) Negro [+], (W) Blanco [-], los cables son para el voltaje 120/277. El (G) Gris {-} y (P) Morado {+} son para los cables de 0-10 voltios del atenuador (D); consulte el Dibujo 1.
2. La luminaria tiene cuatro hilos de colores correspondientes. Al realizar las conexiones de cables, siga la tabla a continuación.

Negro (B) de la caja de empalmes (J) cableado a Negro (B) del accesorio (F).  
Blanco (W) de la caja de empalmes (J) cableado a Blanco (W) del accesorio (F).  
Gris/Rosa (G) desde la caja de empalmes (J) cableado a Gris/Rosa (G) desde la luminaria (F).  
Púrpura (P) desde la caja de empalmes (J) cableado a Púrpura (P) desde el accesorio (F)

### USO INCANDESCENTE DEL DIMMER:

Si usa un atenuador incandescente, siga las instrucciones del fabricante.

**NOTA: ASEGÚRESE DE TAPAR EL CABLE GRIS Y PÚRPURA DE LA LUMINARIA DENTRO DEL DOSEL. SI NO ESTÁN TAPADOS, CAUSAN UN CORTOCIRCUITO Y LA LUMINARIA NO FUNCIONA.**

## Instructions de câblage pour gradateur LED 0-10 volts

▼ commencez ici

Votre luminaire est conçu pour pouvoir utiliser un variateur à incandescence standard ou un variateur LED 0-10 volts. Si un gradateur LED 0-10 volts est utilisé, il peut être nécessaire d'avoir un câblage supplémentaire installé entre le variateur et le luminaire. Consulter un électricien sera

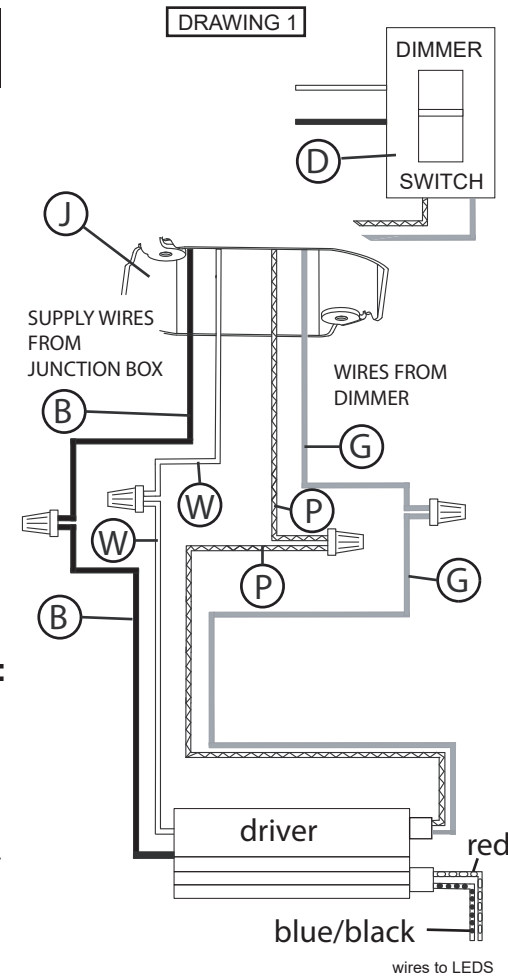
1. Si vous utilisez le gradateur optionnel 0-10 volts, quatre fils sortent de la boîte de jonction. (B) Noir [+], (W) Blanc [-], le câblage est pour la tension 120/277. Les (G) Gray {-} et (P) Purple {+} sont pour les fils 0-10 volts du gradateur (D) - voir Schéma 1.
2. Le luminaire a quatre fils de couleurs correspondantes. Lorsque vous effectuez les connexions des fils, suivez le tableau ci-dessous.

Noir (B) de la boîte de jonction (J) câblé au noir (B) du luminaire (F).  
Blanc (W) de la boîte de jonction (J) câblé au blanc (W) du luminaire (F).  
Gris/rose (G) de la boîte de jonction (J) câblé au gris/rose (G) du luminaire (F).  
Violet (P) de la boîte de jonction (J) câblé à Violet (P) du luminaire (F)

### UTILISATION INCANDESCENTE DU DIMMER:

Si vous utilisez un variateur à incandescence, suivez les instructions du fabricant.

**REMARQUE: ASSUREZ-VOUS DE COUVERCLE LE FIL GRIS ET VIOLET DU LUMINAIRE À L'INTÉRIEUR DE L'AUVENT. S'ILS NE SONT PAS PLAFONNÉS, ILS PROVOQUENT UN COURT-CIRCUIT ET LE LUMINAIRE NE FONCTIONNE PAS.**



**FREDRICK RAMOND**  
ESTABLISHED 1965

A Division of Hinkley Lighting, Inc.  
33000 PIN OAK PARKWAY | AVON LAKE, OHIO 44012  
toll free 800.446.5539 | phone 440.653.5500