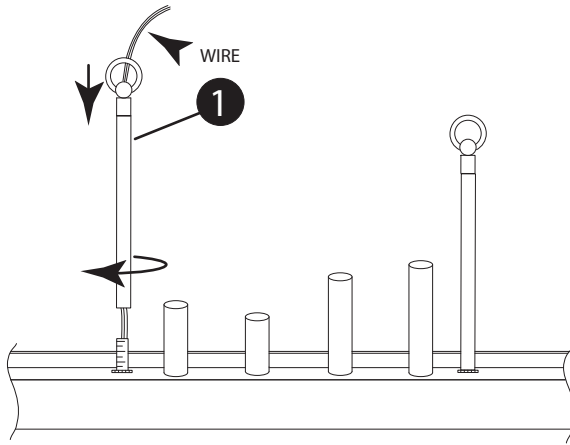


Drawing 1 - Stem Installation



Assembly Instructions

Item No. 3864

Start Here

1. Find a clear area in which you can work.
2. Unpack fixture from carton.
3. Carefully review instructions prior to assembly.

*** The construction of this fixture will be accomplished by first determining the length of chain required, mounting the attaching strap to the junction box, making all necessary electrical connections, hanging the fixture from the ceiling.

1. Determine the overall length you will need the assembled fixture to be.
2. Determine how many chain links will be needed to achieve the over all length you require.
3. To begin assembly install stem (1) by slipping it along the supply wire of the fixture and threading in into top of fixture. Now second stem onto fixture – see Drawing 1.
4. After stems have been attached to fixture body, attach one end of of chain to the loop at the top of stem (1).
5. Fixture is now ready to be mounted to ceiling. Use instruction sheet "Mounting instructions 3684" and (IS -18) provided.

SAFETY WARNING: READ WIRING AND GROUND INSTRUCTIONS (I.S.18) AND ANY ADDITIONAL DIRECTIONS. TURN POWER SUPPLY OFF DURING INSTALLATION. IF NEW WIRING IS REQUIRED, CONSULTA QUALIFIED ELECTRICIAN OR LOCAL AUTHORITIES FOR CODE REQUIREMENTS.

1. After mounting, fixture can be lamped accordingly

Les Instructions D'assemblage

Numéro d'article: 3864

Commencez ici

1. Trouvez un espace libre dans lequel vous pouvez travailler.
2. Déballlez appareil de la boîte.
3. Examinez attentivement les instructions avant le montage.

*** La construction de ce dispositif sera réalisé selon la première de montage de la bride de montage de la boîte de jonction, toutes les connexions électriques nécessaires, l'assemblage du corps principal du dispositif de fixation, le montage de la fixation à la paroi, puis l'installation du verre.

1. Déterminez la longueur totale que nécessitera pour ser el accesorio ensamblado.
2. Déterminez cuántos eslabones de cadena se necesitarán para lograr la longitud total que necesita.
3. Para comenzar el montaje, instale el vástago (1) deslizando a lo largo del cable de suministro del accesorio y enroscándolo en la parte superior del accesorio. Ahora el segundo vástago en el accesorio - vea el Dibujo 1
4. Después de que los tallos se hayan unido al cuerpo del accesorio, fije un extremo de la cadena al lazo en la parte superior del vástago (1).
5. El accesorio ahora está listo para ser montado en el techo. Utilice la hoja de instrucciones "Instrucciones de montaje 3684" y (IS -18) proporcionadas.

SEGURIDAD ADVERTENCIA: LEA LAS INSTRUCCIONES DE CABLEADO Y TOMA DE TIERRA (I.S.18) Y CUALQUIER DIRECCIONES ADICIONALES. DESCONECTE LA FUENTE DE ALIMENTACIÓN DURANTE LA INSTALACIÓN. SI SE REQUIERE NUEVO CABLEADO, CONSULTA QUALIFICADO

1. Después del montaje, el accesorio se puede encender

Instrucciones De Montaje

Número del artículo: 3864

Empezar aquí

1. Busque un lugar claro en el que se puede trabajar.
2. Desembale accesorio de la caja.
3. Revise cuidadosamente la Instrucciones antes del montaje.

*** La construcción de este dispositivo se logra mediante el montaje de la primera correa de montaje a la caja de conexiones, por lo que todas las conexiones eléctricas necesarias, el montaje del cuerpo principal del dispositivo de fijación, el accesorio de montaje a la pared, y luego instalar el cristal.

1. Déterminez la longueur totale dont vous aurez besoin pour le luminaire assemblé.
2. Déterminez le nombre de maillons de chaîne nécessaires pour atteindre la longueur souhaitée.
3. Pour commencer l'assemblage, installez la tige (1) en la glissant le long du fil d'alimentation du luminaire et en la vissant dans le haut de l'appareil. Maintenant la deuxième tige sur le luminaire - voir dessin 1.
5. Une fois les tiges attachées au corps du luminaire, attachez une extrémité de la chaîne à la boucle en haut de la tige (1).
6. Le luminaire est maintenant prêt à être monté au plafond. Utilisez les instructions "Instructions de montage 3684" et (IS -18) fournies.

AVERTISSEMENT DE SÉCURITÉ: LIRE LES INSTRUCTIONS DE CÂBLAGE ET DE MISE À LA TERRE (I.S.18) ET TOUTES DIRECTIVES SUPPLÉMENTAIRES. ÉTEINDRE L'ALIMENTATION LORS DE L'INSTALLATION. SI UN NOUVEAU CÂBLAGE EST NÉCESSAIRE, L'ÉLECTRICIEN QUALIFIÉ DE

1. Après le montage, le luminaire peut être allumé en

1. Find a clear area in which you can work.
2. Unpack fixture and glass from carton.
3. Carefully review instructions prior to assembly.

1. Encontrar un área clara en la que se puede trabajar.
2. Desembale luminaria y el vidrio de la caja.
3. Revise cuidadosamente las instrucciones antes del montaje.

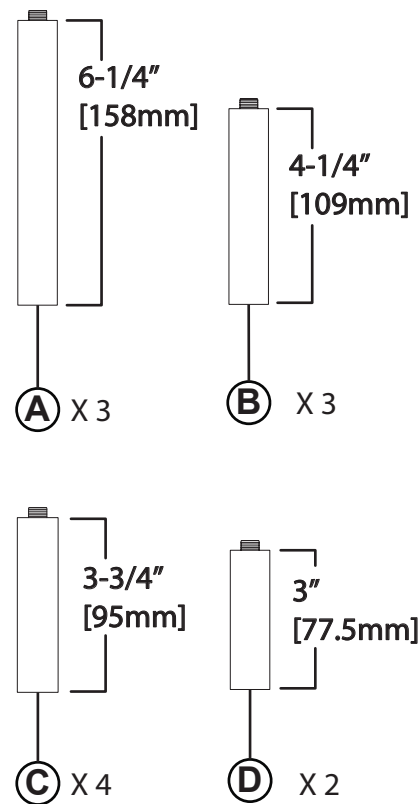
1. Trouvez un endroit clair dans lequel vous pouvez travailler.
2. Déballez luminaire et de verre du carton.
3. Examinez attentivement les instructions avant l'assemblage.

1. To complete the assembly of this fixture it will be necessary to thread the tails to the bottom of the fixture body.
2. To accomplish this follow the location chart below and the tail size identification chart to the left.
3. Match the location letter to the tail size letter and thread that tail into that location. After all 12 tails have been threaded in place the fixture is complete and power can be restored.

1. Para completar el montaje de este dispositivo, será necesario enroscar las colas en la parte inferior del cuerpo del dispositivo.
2. Para lograr esto, siga la tabla de ubicación a continuación y la tabla de identificación del tamaño de la cola a la izquierda.
3. Haga coincidir la letra de ubicación con la letra del tamaño de la cola e inserte esa cola en esa ubicación. Después de que las 12 colas se han enroscado en su lugar, el dispositivo está completo y se puede restaurar la energía.

1. Pour terminer l'assemblage de ce luminaire, il sera nécessaire d'enfiler les queues au bas du corps du luminaire.
2. Pour ce faire, suivez le tableau d'emplacement ci-dessous et le tableau d'identification de la taille de la queue à gauche.
3. Faites correspondre la lettre d'emplacement à la lettre de taille de queue et enfiler cette queue dans cet emplacement. Une fois que les 12 queues ont été enfilées, le montage est terminé et le courant peut être rétabli.

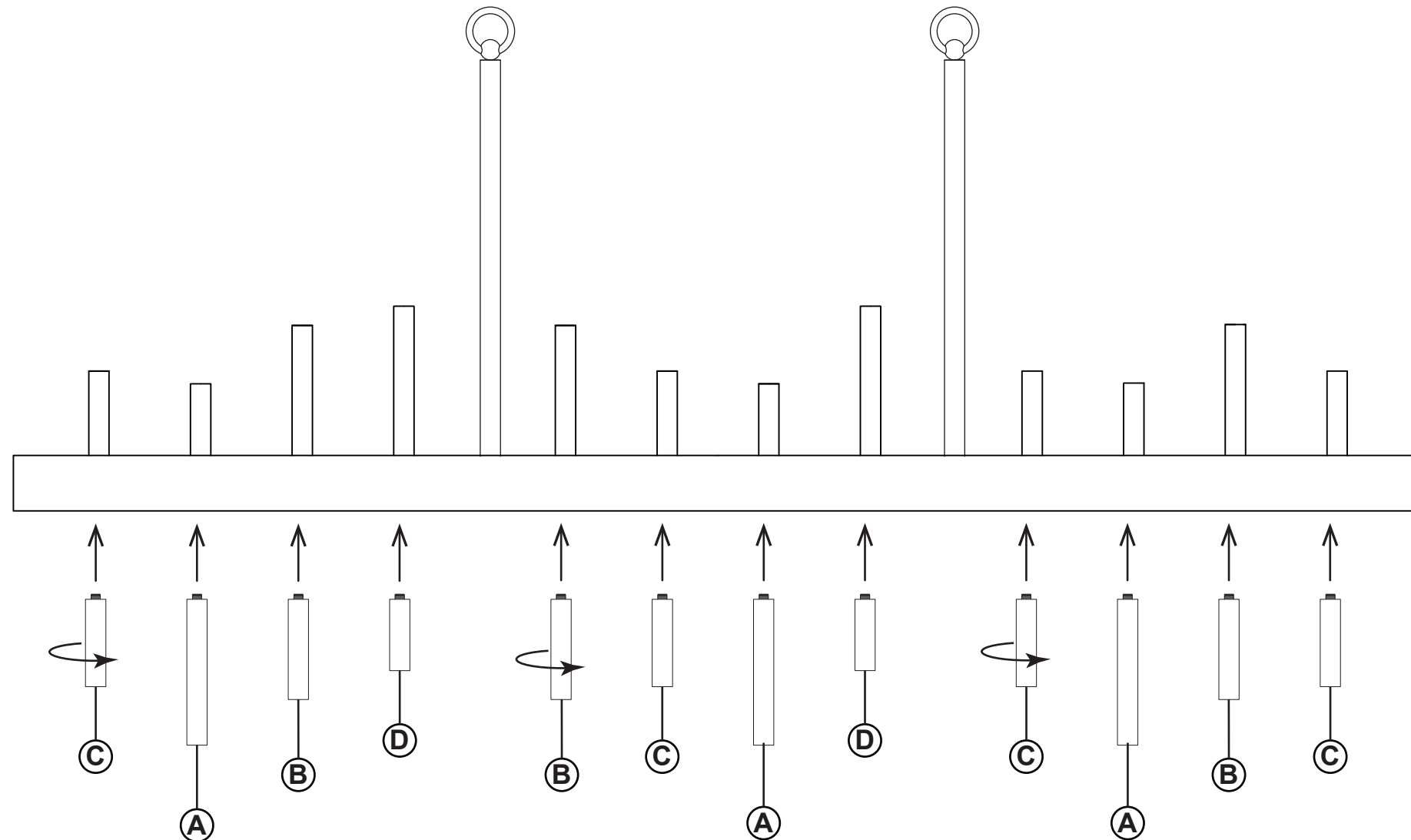
DRAWING 1 - TAIL SIZE IDENTIFICATION



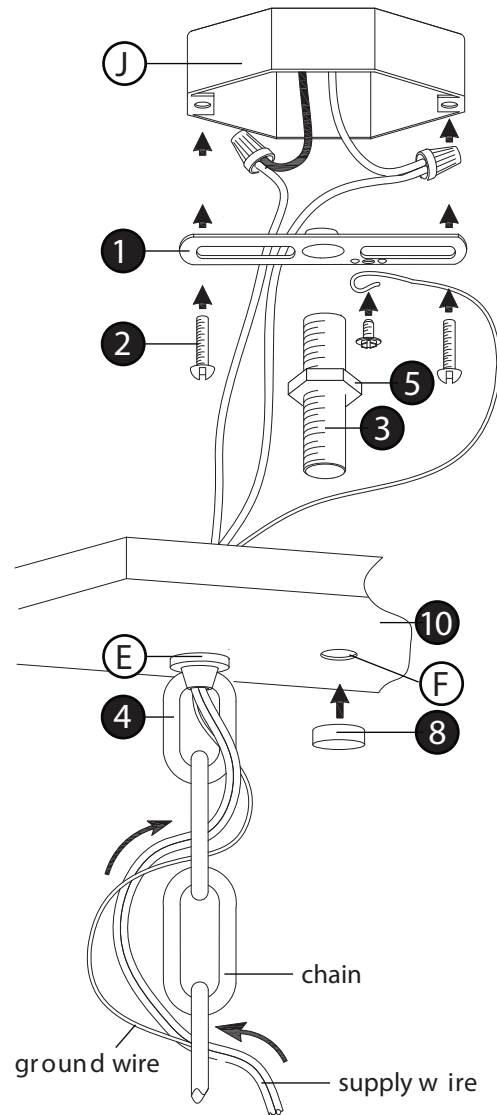
TAIL SIZES AND IDENTIFICATION

TAMAÑOS DE COLA E IDENTIFICACIÓN

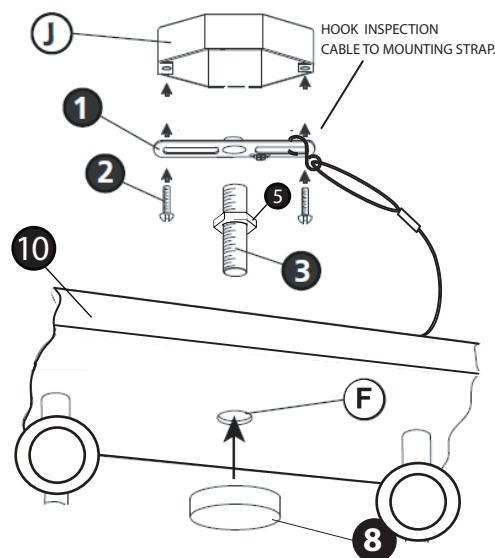
TAILLES DE QUEUE ET IDENTIFICATION



DRAWING 1 - MOUNTING



DRAWING 2 - MOUNTING



▼ start here

1. Shut off electrical current before starting. If the fixture you are replacing is turned on and off by a wall switch, simply turn the switch off. If not, remove the appropriate fuse (or open the circuit breakers) until the fixture is dead.

***DO NOT restore current --- either by fuse, breaker or switch --- until the new fixture is completely wired and in place.

SAFETY WARNING: READ WIRING AND GROUNDING INSTRUCTIONS (I.S. 18) AND ANY ADDITIONAL DIRECTIONS. TURN POWER SUPPLY OFF DURING INSTALLATION. IF NEW WIRING IS REQUIRED, CONSULT A QUALIFIED ELECTRICIAN OR LOCAL AUTHORITIES FOR CODE REQUIREMENTS.

1. To begin assembly first determine the length of chain you will require to hang the fixture.

2. Attach one end of the chain to the top loop of the fixture.

3. Attach other end of chain the loop (4) on canopy.

NOTE: Quick link provided can be used to attach chain to canopy if you so desire.

1. Unwrap supply wire and ground wire and weave them up through the chain.

2. Slip supply wire and ground wire through center hole (E) of loop (4).

Note: Get assistance for this step since fixture may be heavy and difficult to hold while attaching the chain.

3. To mount fixture to ceiling, first attached mounting bracket (1) to junction box (J) mounted in the ceiling - see DRAWING 2.

4. Next thread center threaded tube (3) into center hole in mounting bracket (1) approximately 1/2" (12.5mm).

5. Now with assistance take the assembled fixture and lift it up and using hook on end of inspection cable, hook it into the mounting strap. Now slowly release the fixture until it is safely hanging from the inspection cable.

6. Now make all necessary electrical connections follow instruction sheet (IS18) provided.

7. Next make final adjustments on threaded center tube (3). End of tube should extend passed ceiling approximately 1". After adjustment is made, tighten hex nut (5) up against mounting strap (1).

8. After all connection are made, tuck wires into junction box and lift fixture and slide threaded tube (3) through center hole in canopy and hold canopy in position.

9. Now thread knob (8) onto end of threaded tube (3) and tighten to secured fixture to ceiling.

▼ empezar aquí

1. Desconecte la corriente eléctrica antes de arrancar. Si la lámpara que está reemplazando está encendida y apagada por un interruptor de pared, simplemente apague el interruptor. Si no es así, retire el fusible apropiado (o abra los disyuntores) hasta que la fijación esté muerta.

*** NO restablezca la corriente --- ya sea por fusible, interruptor o interruptor --- hasta que la nueva instalación esté completamente cableada y en su lugar.

ADVERTENCIA DE SEGURIDAD: LEA LAS INSTRUCCIONES DE ENCENDIDO Y CONEXIÓN A TIERRA (I.S. 18) Y CUALQUIER DIRECTIVA ADICIONAL. DESCONECTE LA FUENTE DE ALIMENTACIÓN DURANTE LA INSTALACIÓN. SI SE REQUIERE NUEVO CABLEADO, CONSULTE A UN ELECTRICISTA CALIFICADO O AUTORIDADES LOCALES PARA REQUISITOS DE CÓDIGO.

1. Para comenzar el montaje determine primero la longitud de la cadena que necesitará para colgar la fijación.

2. Attaque un extremo de la cadena al lazo superior de la fijación.

3. Atchach otro extremo de la cadena del bucle (4) en el dosel.

NOTA: El enlace rápido proporcionado puede utilizarse para sujetar la cadena al dosel si así lo desea.

1. Envuelva el alambre de la fuente y el alambre de tierra y tejido los para arriba a través de la cadena.

2. Suelte el cable de alimentación y el cable de tierra a través del orificio central (E) del bucle (4).

Nota: Obtenga asistencia para este paso ya que la fijación puede ser pesada y difícil de mantener mientras se une la cadena.

3. Para montar la fijación al techo, colocar primero el soporte de montaje (1) en la caja de conexiones (J) montada en el techo - vea DIBUJO 2.

4. Luego, enrosque el tubo roscado central (3) en el orificio central del soporte de montaje (1) aproximadamente 1/2 "(12,5 mm).

5. Ahora, con ayuda, tome la fijación montada y levántela y utilizando el gancho en el extremo del cable de inspección, engánchela en la correa de montaje. Ahora lentamente suelte la fijación hasta que quede seguramente colgada del cable de inspección.

6. Ahora haga todas las conexiones eléctricas necesarias siguiendo la hoja de instrucciones (IS18) proporcionada.

7. Luego haga los ajustes finales en el tubo central roscado (3). El extremo del tubo debe extender el techo pasado aproximadamente 1 ". Después de realizar el ajuste, apriete la tuerca hexagonal (5) contra la correa de montaje (1).

8. Después de hacer todas las conexiones, enrosque los cables en la caja de conexiones y levante la fijación y deslice el tubo roscado (3) a través del orificio central en el dosel y mantenga la cubierta en su posición.

9. Ahora enrosque la perilla (8) en el extremo del tubo roscado (3) y apriete

▼ commencez ici

1. Sortez le courant électrique avant de démarrer. Si le réglage que vous remplacez est allumé et éteint par un interrupteur mural, il suffit de mettre l'appareil hors tension. Sinon, retirez le fusible approprié (ou ouvrez les disjoncteurs) jusqu'à ce que le feu soit mort.

*** NE PAS restaurer le courant --- soit par fusible, disjoncteur ou commutateur --- jusqu'à ce que le nouveau fil soit complètement câblé et en place.

SÉCURITÉ AVERTISSEMENT: LIRE LES INSTRUCTIONS DE CÂBLAGE ET DE MISE À LA TERRE (I.S. 18) ET TOUTES LES DIRECTIVES SUPPLÉMENTAIRES. MISE EN PLACE DE L'ALIMENTATION DURANT L'INSTALLATION. SI NOUVEAU CÂBLAGE EST NÉCESSAIRE, CONSULTER UN ÉLECTRICIEN QUALIFIÉ OU DES AUTORITÉS LOCALES POUR LES EXIGENCES DE CODE.

1. Pour commencer l'assemblage, déterminez d'abord la longueur de la chaîne dont vous aurez besoin pour accrocher le volet.

2. Appuyez sur une extrémité de la chaîne vers la boucle supérieure du volet. 3. Appuyez sur l'autre extrémité de la chaîne de la boucle (4) sur la canopée.

REMARQUE: Le lien rapide fourni peut être utilisé pour attacher une chaîne à la canopée si vous le désirez.

1. Retirer le fil d'alimentation et le fil de terre et les tisser à travers la chaîne.

2. Disposer le fil d'alimentation et le fil de terre à travers le trou central (E) de la boucle (4).

Remarque: Obtenez de l'aide pour cette étape car le fil lre peut être lourd et difficile à retenir tout en attachant la chaîne.

3. Pour monter le vêtement au plafond, le premier support de montage attaché (1) à la boîte de jonction (J) monté dans le plafond - voir DESSIN 2.

4. Suivre le fil fileté central (3) dans le trou central dans le support de montage (1) d'environ 1/2 "(12,5 mm).

5. Maintenant, avec assistance, prenez le papier assemblé et soulevez-le et utilisez le crochet à la fin du câble d'inspection, accrochez-le dans la sangle de montage. Maintenant, relâchez lentement le volet jusqu'à ce qu'il soit bien suspendu au câble d'entrée.

6. Assurez-vous que toutes les connexions électriques nécessaires suivent la fiche d'instructions (IS18).

7. Ensuite, effectuez les réglages finaux sur le tube central fileté (3). La fin du tube devrait étendre le plafond passé d'environ 1 ". Une fois le réglage effectué, serrer l'écrou hexagonal (5) contre la sangle de montage (1).

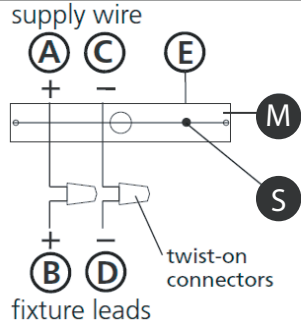
8. Une fois toutes les connexions effectuées, enfiler les fils dans la boîte de jonction et soulevez le fil et faites glisser le tube fileté (3) à travers le trou central dans la voilure et maintenez la canopée en position.

9. Maintenir le bouton de fil (8) sur l'extrémité du tube fileté (3) et serrer à fixer au plafond au fièvre.

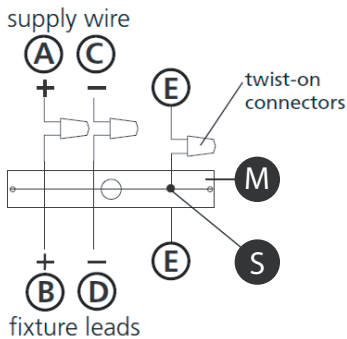
I.S. 18 wiring grounding instructions

SAFETY WARNING: READ WIRING AND GROUNDING INSTRUCTIONS (IS 18) AND ANY ADDITIONAL DIRECTIONS. TURN POWER SUPPLY OFF DURING INSTALLATION. IF NEW WIRING IS REQUIRED, CONSULT A QUALIFIED ELECTRICIAN OR LOCAL AUTHORITIES FOR CODE REQUIREMENTS

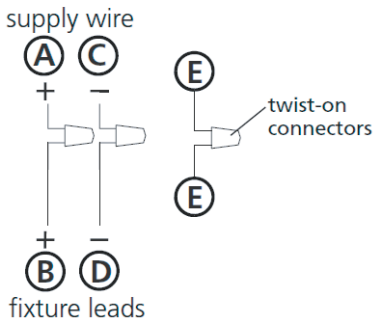
Drawin g 1 – Flush Mount



Drawin g 2 – Chain Hung g



Drawin g 3 – Post-Mount



wiring instructions

Indoor Fixtures

1. Connect positive supply wire (**(A)**) (typically black or the smooth, unmarked side of the two-conductor cord) to positive fixture lead (**(B)**) with appropriately sized twist on connector - see Drawings 1 or 2 .
2. Connect negative supply wire (**(C)**) (typically white or the ribbed, marked side of the two-conductor cord) to negative fixture lead (**(D)**).
3. Please refer to the g **rounding instructions** below to complete all electrical connections

Outdoor Fixtures

1. Connect positive supply wire (**(A)**) (typically black or the smooth unmarked side of the two-conductor cord) to positive fixture lead (**(B)**) with appropriately sized twist on connector – - see **Drawings 2 or 3**.
2. Connect negative supply wire (**(C)**) (typically white or the ribbed, marked side of the two-conductor cord) to negative fixture lead (**(D)**).
3. Cover open end of connectors with silicone sealant to form a watertight seal.
 - ☒ If installi ng a wall mount fixture, use caulk to seal gaps between the fixture mounting plate (backplate) and the wall. This will help prevent water from entering the outlet box. If the wall surface is lap siding, use caulk and a fixture mounting platform specially.
4. Please refer to the g **rounding instructions** below to complete all electrical connections.

grounding instructions

Flush Mount Fixtures

For positive grounding in a 3-wire electrical system, fasten the fixture ground wire (**(E)**) (typically copper or green plastic coated) to the fixture mounting strap (**(M)**) with the ground screw (**(S)**) - see Drawing 1 . Note: On straps for screw supported fixtures, first install the two mounting screws in strap. Any remaining tapped hole may be used for the ground screw .

Chain Hung Fixtures

Loop fixture ground wire (**(E)**) (typically copper or green plastic coated) under the head of the ground screw (**(S)**) on fixture mounting strap (**(M)**) and connect to the loose end of the fixture ground wire directly to the ground wire of the buil ding system with appropriately sized twist-on connectors - see Drawing 2 .

Post-Mount Fixtures

Connect fixture ground wire (**(E)**) (typically copper or green plastic coated) to power supply ground with appropriately sized twist-on connector inside post. Cover open end of connector with silicone sealant to form a watertight seal - see Drawing 3 .

I.S. 18 câblage échouage instructions

AVERTISSEMENT DE SECURITE: LIRE CABLAGE ET INSTRUCTIONS DE MISE (IS 18), ET TOUTE AUTRE INSTRUCTION. COUPER L'ALIMENTATION ELECTRIQUE PENDANT L'ONSTALLATION. SI DE NOUVELLES CABLAGE N'EST NECESSAIRE, CONSULTEZ UN ELECTRICIEN QUALIFIE OU AUTORITES LOCALES POUR EXIGENCES DU CODE.

instructions de câblage

Luminaire Interieurs

1. Brancher le fil d'alimentation positive (**(A)**) (généralement noir ou, côté lisse banalisée de la corde à deux conducteurs) à plob de fixation positive (**(B)**) avec la torsion de taille appropriée sur le connecteur – - **Voir Schéma 1 ou 2**.
2. Connecter le fil d'alimentation négative (**(C)**) (généralement blanc ou l', côté marqué nervurée du fil à deux conducteurs) au conducteur négatif de l'appareil (**(D)**).
3. S'il vous plaît se référer à la m **ise à la terre instructions** ci-dessous pour terminer toutes les connexions électriques.

Luminaire Extérieurs

1. Brancher le fil d'alimentation positive (**(A)**) (généralement noir ou le côté lisse banalisée de la corde à deux conducteurs) à plomb de fixation positive (**(B)**) avec la torsion appropriée taille du connecteur – - **Voir Schéma 2 ou 3**.
2. Connecter le fil d'alimentation négative (**(C)**) (généralement blanc ou l', côté marqué nervurée du fil à deux conducteurs) au conducteur négatif de l'appareil (**(D)**).
3. Couvrir extrémité ouverte de connecteurs avec du silicone pour former un joint étanche à l'eau.
 - ☒ Si l'instal lation d'un luminaire de montage mural, utiliser calfeutrage pour sceller l'espace entre la plaque de montage de fixation (plaque arrière) et la paroi. Cela aidera à empêcher l'eau de pénétrer dans le boc sortie. Si la surface du mur est bardage à clin, utiliser caldeutrage et une plate-forme de montage d'appareils spécialement.
4. S'il vous plaît se référer aux instructions ci-dessous pour terminer la terre toutes les connexions électriques.

instructions de mise

Montage Encastré Fixtures

Pour la terre positive dans un système électrique à 3 fils, fixez le fil de terre du luminaire (**(E)**) (généralement en cuivre ou vert recouvert de plastique) à la sangle de fixation de fixation (**(M)**) avec la vis de terre (**(S)**) – **Voir Schéma 1**. Remarque: Sur les sangles pour les appareils pris en charge à vis, installez d'abord les deux vis de fixation à sangle. Tout trou taraudé restante peut être utilisée pour la vis de terre.

Chaîne Accroché Luminaire

Boucle fil du luminaire au sol (**(E)**) (généralement en cuivre ou vert recouvert de plastique) sous la tête de la vis de terre (**(S)**) sur la sangle de fixation de fixation (**(M)**) et se connecter à l'extrémité libre du fil de terre du luminaire directement sur le fil de terre du système de construction avec une taille appropriée connecteurs à visser – - **Voir Schéma 2**.

Luminaire Après Montage

Brancher le fil de terre du luminaire (**(E)**) (généralement en cuivre ou vert recouvert de plastique) à la masse de l'alimentation avec une taille appropriée torsion sur le connecteur à l'intérieur de la poste. Couvrir extrémité ouverte du connecteur avec du mastic silicone pour former un joint étache à l'eau – - **Voir Schéma 3**.

I.S. 18 tierra cableado instrucciones

ADVERTENCIA DE SEGURIDAD: LEA LAS INSTRUCCIONES DE CABLEADO Y LA TIERRA (IS 18), E INSTRUCCIONES ADICIONALES. APAUGE LA ALIMENTACIÓN DE CORRIENTE DURANTE LA INSTALACIÓN. SI SE REQUIERE NUEVO CABLEADO, CONSULTE CON UN ELECTRICISTA O AUTORIDADES LOCALES PARA REQUISITOS DEL CÓDIGO

Instrucciones de cableado

Acesorios Cubierta

1. Conecte el cable de alimentación positiva (**(A)**) (normalmente negro o la cara lisa, sin marcas del cable de dos conductores) de plomo accesorio positivo (**(B)**) con un giro de tamaño adecuado en el conector – - **Véase la Figura 1 y 2**.
2. Conecte el cable de alimentación negativa (**(C)**) (por lo general de color blanco o el lado marcado estriado del cable de dos conductores) de plomo accesorio negativo (**(D)**).
3. Por favor, consulte las instrucciones de puesta a tierra-a continuación para completar todas las conexiones eléctricas.

Accesorios Exterior

1. Conecte el cable de alimentación positiva (**(A)**) (normalmente negro el lado no marcado suave del cable de dos conductores) de plomo accesorio positivo (**(B)**) con un giro de tamaño apropiately conector – - **Véase la Figura 2 y 3**.
2. Conecte el cable de alimentación negativa (**(C)**) (por lo general de color blanco o el lado marcado estriado del cable de dos conductores) de plomo accesorio negativo (**(D)**).
3. Cubra el extreme abierto de conectores con sellador de silicona poara formar un sello hermético.
 - ☒ Si va a in stal ar un soporte de fijación mural, use masilla para sella los espacios entre la placa de montaje del aparato (placa) y la pared. Esto ayudará a evitar que el agua entre en la boc salida. Si la superficie de la pared es de revestimiento solapado, utilice masilla y una plataforma de montaje accesorio especial.
4. Por favor, consulte las **Instrucciones de puesta a tierra**-a continuación para completar todas las conexiones eléctricas.

instrucciones puesta a tierra

Montaje Embutido Accesorios

Para conectar a tierra en un sistema eléctrico de 3 hilos, fije el cable de tierra del artefacto (**(E)**) (generalmente de cobre o verde recubierto de plástico) a la brida de montaje accesorio (**(M)**) con el tornillo de tierra (**(S)**) – **Véase la Figura 1**. Nota : En las correas de accesorios comp atibles tornillos, pr imero instale los dos tornillos de montaje de la correa. Cualquier agujero roscado restante puede ser utilizado para el tornillo de tierra.

Cadena Hung Accesorios

Loop alambre de tierra (**(E)**) (generalmente de cobre o verde recubierto de plástico) debajo de la cabeza del tornillo de tierra (**(S)**) en la brida de montaje accesorio (**(M)**) y conectar con el extremo suelto del cable de tierra luminaria directamente al cable de tierra del sistema de construcción con un tamaño adecuado twist-conectores – - **Véase la Figura 2**.

Accesorios Posterior Monte

Conecte el cable de tierra del artefacto (**(E)**) (generalmente de cobre o verde recubierto de plástico) a tierra de la fuente de alimentación con conector de tamaño adecuado en el interior puesto enlacs en forma. Cubra el extremo abierto del conector con sellador de silicona para formar un sello hermético – - **Véase la Figura 3**.