

LED EXIT SIGNS

AC ONLY AND SELF-POWERED LED EXIT SIGNS

Models: 67-100, 67-101



INSTALLATION AND SAFETY INSTRUCTIONS

IMPORTANT: Read before installing fixture. Retain for future reference.

WARNING: Risk of Fire or Electric Shock

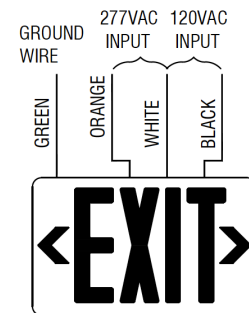
- **Disconnect power before installation or any maintenance of the fixture.**
- To avoid damage, falling, electric shock or fire, do not modify the fixture or replace accessories.
- Only authorized, qualified personnel should install this fixture and should follow the owner's manual.
- Do not dismantle the fixture.
- Do not touch the power supply when the fixture is operating.
- For use in environments where an accumulation of non-conductive dust on the fixture may be expected.
- Damp rated. Do not use outdoors.
- Do not mount near gas or electric heaters.
- Do not let power cords touch hot surfaces.
- Use caution when servicing batteries. Avoid possible shorting.
- Equipment should be mounted in locations and at heights where it will not readily be subjected to tampering by unauthorized personnel.
- The use of accessory equipment is not recommended and may cause an unsafe condition.
- Do not use this equipment for other than intended use.
- Before wiring to AC service, turn off AC power at fuse or circuit breaker.
- Disconnect AC power and unplug battery before servicing.
- Battery in this unit may not be fully charged. After the AC service is supplied to unit, let the battery charge up for at least 24 hours before performing any tests.

67-100: Green	67-101: Red
---------------	-------------

PARTS DESCRIPTION

- 1) Plastic housing
- 2) EXIT panel
- 3) Back plate
- 4) Mounting hole cover
- 5) Snap in directional arrow
- 6) Red or green diffuser
- 7) Canopy
- 8) Canopy screws
- 9) Wire nuts
- 10) Junction Box (building utility)
- 11) Crossbar
- 12) Crossbar screws (not provided)

WIRING DIAGRAM



IMPORTANT: This product must be installed in accordance with the applicable installation code by a person familiar with the construction and operation of the product and the hazards involved.

MAINTENANCE: (For battery backup item)

Battery may need to recharge upon initial power up. We recommend that the equipment be tested regularly in accordance with local codes. Replace the batteries as needed if discharge time does not achieve 90 minutes.

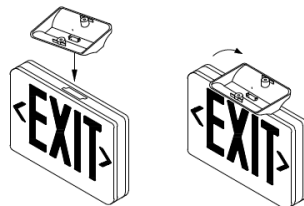
OPERATION: (For battery backup item)

Press the test button, unit luminance by battery backup and the LED indicator will turn off, release the test switch, LED indicator will turn on.

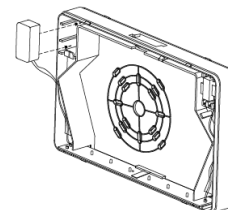
ASSEMBLING CANOPY TO HOUSING:

Insert canopy into housing at a 20 degree angle and twist. Quick snap is now firmly locked.

CAUTION: Trying to remove canopy after it is locked in place may cause damage.

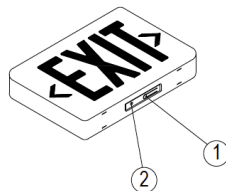


CAUTION: Battery connector is shipped disconnected. **It must be connected at installation.**

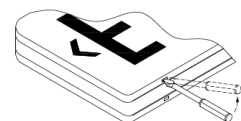


MANUAL TESTING:

- 1) Manual test switch
- 2) LED indicator (indicates normal operation)

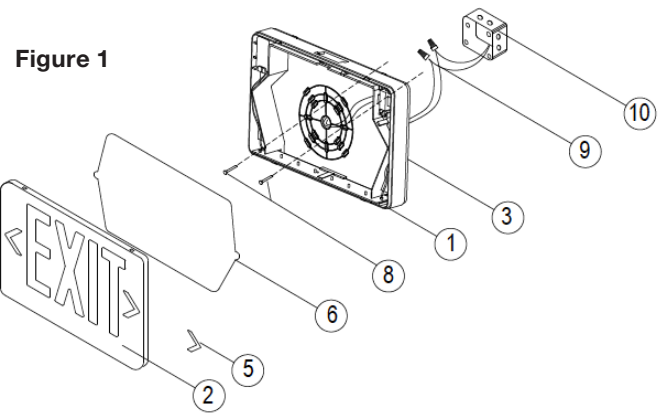


OPENING EXIT PANEL: Use flat blade screwdriver to open. Insert screwdriver into the slot and gently pry off the panel.



INSTALLATION: Back Mounting (See Figure 1)

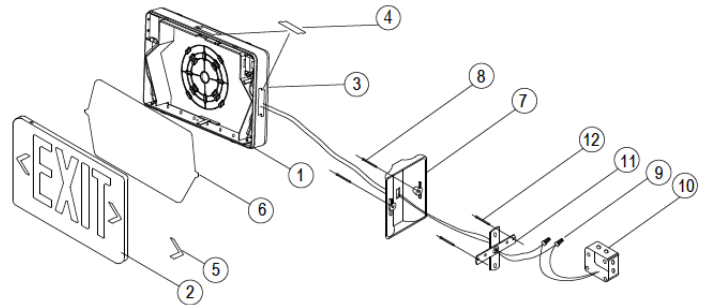
1. Drill $\text{\O}1/4"$ holes into oblong knock outs on back plate (3) that correspond to Junction Box (10) holes to be used.
2. Feed the transformer input leads through center hole and make the proper connections. If using 120VAC, connect the black and white leads to the building utility. If using 277VAC, connect the orange and white leads to the building utility. Cap off unused wire. If the unit is self-powered, be sure to snap battery connector together.
3. Feed excess wire into Junction Box and secure back plate (3) to Junction Box (10).
4. Snap in arrows (5) on EXIT panel (2) as required. Then snap EXIT panel (2) to housing, top first and then bottom.



INSTALLATION: Side Mounting (See Figure 2)

1. Attach crossbar (11) to Junction Box (10). Set the crossbar so that the longer blade is touching the Junction Box.
2. Open the EXIT housing. Feed the transformer input leads through side hole, being sure to secure wire into wire guides molded at the edges of the sign.
3. Attach sign to canopy (7) by inserting canopy into sign at an angle, then twist to secure.
4. Make the proper supply lead connections. If using 120VAC, connect the black and white leads to the building utility. If using 277VAC, connect the orange and white leads to the building utility. Cap off unused wire. If the unit is self-powered, be sure to snap battery connector together.
5. Push excess wire into Junction Box and align holes in canopy (7) with those in crossbar (11). Using screws supplied, tighten canopy to crossbar so that canopy is securely fastened and tight against wall.
6. Snap in arrows (5) to EXIT panel (2) as required. Then snap EXIT panel (2) to housing, top first and then bottom.

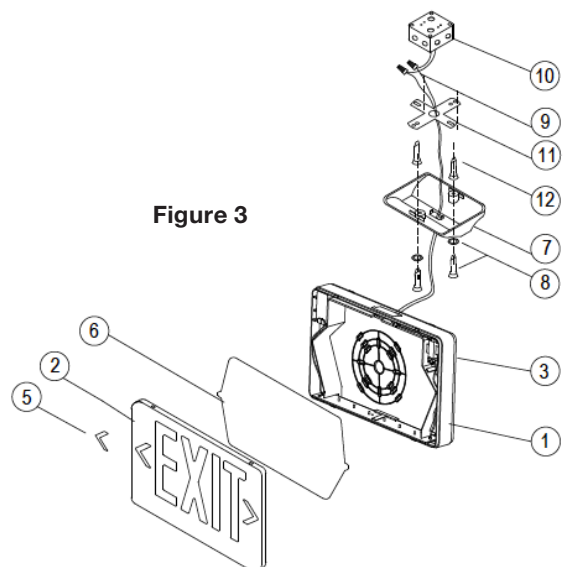
Figure 2



INSTALLATION: Ceiling Mounting (See Figure 3)

1. Attach crossbar (11) to Junction Box (10). Set the crossbar so that the longer blade is touching the Junction Box.
2. Open the EXIT housing. Feed the transformer input leads through top hole, being sure to secure wire into wire guides molded at the edges of the sign.
3. Attach sign to canopy by inserting canopy into sign at an angle, then twist to secure.
4. Make the proper supply lead connections. If using 120VAC, connect the black and white leads to the building utility. If using 277VAC, connect the orange and white leads to the building utility. Cap off unused wire. If the unit is self-powered, be sure to snap battery connector together.
5. Push excess wire into Junction Box and align holes in canopy (7) with those in crossbar (11). Using screws supplied, tighten canopy to crossbar so that canopy is securely fastened and tight against ceiling.
6. Snap in arrows (5) to EXIT panel (2) as required. Then snap EXIT panel (2) to housing, top first and then bottom.

Figure 3



IMPORTANTE: Lea esto antes de instalar el accesorio. Consérvelo para referencia futura.

SEGURIDAD: Riesgo de incendio y descarga eléctrica

- **Desconecte la alimentación antes de la instalación o de cualquier mantenimiento a la luminaria.**
- Para evitar daños, caídas, choques eléctricos o incendios, no modifique ni reemplace accesorios.
- Solo personal autorizado y calificado debe instalar esta luminaria y debe seguir el manual de propietario.
- No desmonte la luminaria.
- No toque la fuente de alimentación mientras la luminaria esté funcionando.
- Para uso en entornos donde puede esperarse una acumulación de polvo no conductor en la luminaria.
- Con clasificación para uso en ambientes húmedos. No aptas para exteriores.
- No monte el equipo cerca de calentadores a gas o eléctricos.
- No permita que los cables de alimentación toquen superficies calientes.
- Tenga cuidado cuando realiza mantenimiento en las baterías. Evite posibles cortocircuitos.
- El equipo se debe montar en lugares y a alturas donde no será fácilmente manipulable por parte de personal no autorizado.
- El uso de equipo accesorio no es recomendado ya que puede causar condiciones inseguras.
- No use este equipo para otra cosa que no sea su uso previsto.
- Antes de realizar el cableado para suministrar CA, apague la alimentación de CA en el fusible o el interruptor.
- Desconecte la alimentación de CA y desenchufe la batería antes de realizar tareas de mantenimiento.
- Es posible que la batería de esta unidad no esté completamente cargada. Después de suministrar la CA a la unidad, permita que la batería se cargue durante al menos 24 horas antes de realizar cualquier prueba.

IMPORTANTE: Este producto debe instalarse de acuerdo con el código de instalación aplicable, y debe hacerlo una persona que conozca la construcción y el funcionamiento del producto, así como los riesgos implicados.

MANTENIMIENTO: (Para el elemento de batería de respaldo) Es posible que la batería deba recargarse cuando la encienda por primera vez. Recomendamos que el equipo se pruebe regularmente de acuerdo con los códigos locales. Sustituya las baterías según sea necesario si el tiempo de descarga no alcanza los 90 minutos.

FUNCIONAMIENTO: (Para el elemento de batería de respaldo) Presione el botón de prueba, la luminancia de la unidad junto a la batería de respaldo y el indicador LED se apagarán, suelte el interruptor de prueba y el indicador LED se encenderá.

ENSAMBLAJE DE LA CUBIERTA A LA CARCASA: Inserte la cubierta en la carcasa a un ángulo de 20 grados y gírela. El ajuste rápido ahora está firmemente bloqueado.

PRECAUCIÓN: Intentar retirar la cubierta después de bloquearla puede causar daños.

PRUEBA MANUAL: 1) Interruptor de prueba manual 2) Indicador LED (indica funcionamiento normal)

PRECAUCIÓN: El conector de la batería se envía desconectado. **Debe conectarse durante la instalación.**

APERTURA DEL PANEL DE LA SEÑAL DE SALIDA: Utilice un destornillador de punta plana para abrirlo. Inserte el destornillador en la ranura y haga palanca poco a poco para levantar el panel.

INSTALACIÓN: Montaje Posterior (ver la Figura 1)

1. Taladre orificios de 1/4" de diámetro en tapas provisionales alar-gadas de la placa trasera (3) que correspondan a los orificios de la caja de conexiones (10) que se vayan a utilizar.
2. Introduzca los cables de alimentación del transformador a través del orificio central y realice las conexiones adecuadas. Si utiliza 120 VCA, conecte los cables negro y blanco a la red eléctrica del edificio. Si utiliza 277 VCA, conecte los cables naranja y blanco a la red eléctrica del edificio. Cubra el cable no utilizado. Si la unidad es autoalimentada, asegúrese de ajustar el conector de la batería.
3. Introduzca el cable sobrante en la caja de conexiones y fije la placa trasera (3) a la caja de conexiones (10).
4. Ajuste las flechas (5) en el panel de la señal de SALIDA (2) según sea necesario. A continuación, ajuste el panel de la señal de SALIDA (2) en la carcasa, primero en la parte superior y luego en la inferior.

INSTALACIÓN: Montaje Lateral (ver la Figura 2)

1. Fije la placa transversal (11) a la caja de conexiones (10). Coloque la placa transversal de modo que la placa más larga sea la que toque la caja de conexiones.
2. Abra la carcasa de la señal de SALIDA. Introduzca los cables de alimentación del transformador a través del orificio lateral, asegurándose de fijar el cable en las guías moldeadas en los bordes de la señal.
3. Fije la señal a la cubierta (7) insertando la cubierta en la señal en ángulo, luego gire para asegurarlo.
4. Realice las conexiones adecuadas del cable de alimentación. Si utiliza 120 VCA, conecte los cables negro y blanco a la red eléctrica del edificio. Si utiliza 277 VCA, conecte los cables naranja y blanco a la red eléctrica del edificio. Cubra el cable no utilizado. Si la unidad es autoalimentada, asegúrese de ajustar el conector de la batería.
5. Introduzca el cable sobrante dentro la caja de conexiones y alinee los orificios en la cubierta (7) con los de la placa transversal (11). Con los tornillos suministrados, ajuste la cubierta a la placa transversal de modo que la cubierta quede bien sujeta y presionada contra la pared.
6. Ajuste las flechas (5) en el panel de la señal de SALIDA (2) según sea necesario. A continuación, ajuste el panel de la señal de SALIDA (2) en la carcasa, primero en la parte superior y luego en la inferior.

INSTALACIÓN: Montaje en el Techo (ver la Figura 3)

1. Fije la placa transversal (11) a la caja de conexiones (10). Coloque la placa transversal de modo que la placa más larga sea la que toque la caja de conexiones.
2. Abra la carcasa de la señal de SALIDA. Introduzca los cables de alimentación del transformador a través del orificio superior, asegurándose de fijar el cable en las guías moldeadas en los bordes de la señal.
3. Fije la señal a la cubierta insertando la cubierta en la señal en ángulo, luego gire para asegurarla.
4. Realice las conexiones adecuadas del cable de alimentación. Si utiliza 120 VCA, conecte los cables negro y blanco a la red eléctrica del edificio. Si utiliza 277 VCA, conecte los cables naranja y blanco a la red eléctrica del edificio. Cubra el cable no utilizado. Si la unidad es autoalimentada, asegúrese de ajustar el conector de la batería.
5. Introduzca el cable sobrante dentro la caja de conexiones y alinee los orificios en la cubierta (7) con los de la placa transversal (11). Con los tornillos suministrados, asegure la cubierta a la placa transversal de modo que la cubierta quede bien sujeta y asegurada contra el techo.
6. Ajuste las flechas (5) en el panel de la señal de SALIDA (2) según sea necesario. A continuación, ajuste el panel de la señal de SALIDA (2) en la carcasa, primero en la parte superior y luego en la inferior.

IMPORTANT: Lisez avant d'installer le luminaire. Conservez à titre de référence.

SÉCURITÉ: Risque d'incendie ou de décharge électrique

• **Débranchez l'alimentation avant d'installer ou d'effectuer l'entretien du luminaire.**

- Pour éviter dommages, chutes, décharges électriques ou incendies, ne modifiez pas l'appareil ni ne remplacez ses accessoires.
- Seul un personnel autorisé et qualifié doit installer cet appareil, et il doit le faire conformément au manuel du propriétaire.
- Ne démontez pas l'appareil.
- Ne touchez pas au bloc d'alimentation alors que l'appareil fonctionne.
- S'utilise dans les milieux où l'on peut s'attendre à ce qu'une poussière non conductrice s'accumule sur l'appareil.
- Convient aux endroits humides. N'utilisez pas cet appareil à l'extérieur.
- Ne montez pas cet appareil à proximité de systèmes de chauffage au gaz ou électrique.
- Ne laissez pas le cordon d'alimentation entrer en contact avec une surface chaude.
- Faites preuve de prudence pour remplacer les piles. Évitez tout court-circuit.
- L'appareil doit être monté en un endroit et à une hauteur où il ne pourra pas être facilement manipulé par des personnes non autorisées.
- L'usage de matériels accessoires n'est pas recommandé par le fabricant et risque d'engendrer une situation dangereuse.
- N'utilisez pas cet appareil à d'autres fins que celles prévues par le fabricant.
- Avant de câbler l'appareil pour alimentation c.a., coupez celle-ci, au fusible ou au disjoncteur.
- Débranchez l'alimentation c.a. et déconnectez la pile avant toute intervention d'entretien.
- Il est possible que la pile dans cet appareil ne soit pas complètement chargée. Une fois l'alimentation c.a. fournie à l'appareil, laissez la pile se recharger pendant au moins 24 heures avant d'effectuer tout es-sai.

IMPORTANT: Ce produit doit être installé conformément aux codes en vigueur et par une personne qui connaît bien la fabrication du produit, son fonctionnement et les dangers qui y sont associés.

ENTRETIEN: (Pour la protection à pile) Il pourrait être nécessaire de recharger cette pile lors de la mise sous tension initiale. Nous recommandons que l'appareil soit mis à l'essai régulièrement en conformité avec les codes locaux. Remplacez les piles au besoin si le temps de décharge est inférieur à 90 minutes.

FONCTIONNEMENT: (Pour la protection à pile) Appuyez sur le bouton d'essai, et la luminance de l'unité par protection à pile ainsi que l'indicateur à DEL s'éteindront; relâchez le bouton d'essai, et l'indicateur à DEL se rallumera.

ASSEMBLAGE DU LUMINAIRE À MONTURE SUR LE BOÎTIER: Insérez le luminaire à monture dans le boîtier à un angle de 20 degrés, en effectuant un léger mouvement de torsion. Un bref encliquetage indique que le luminaire à monture est fermement verrouillé.

MISE EN GARDE: On peut endommager le luminaire à monture en tentant de le retirer une fois verrouillé en place.

ESSAIS MANUELS: 1) Interrupteur d'essai manuel 2) Indicateur à DEL (indique le fonctionnement normal)

MISE EN GARDE: Le connecteur de pile est expédié déconnecté. **Il doit être connecté lors de l'installation.**

OUVERTURE DU PANNEAU DE SORTIE: Utilisez un tournevis à lame plate pour l'ouvrir. Insérez la lame du tournevis dans la fente, puis soulevez doucement le panneau.

INSTALLATION: Montage Arrière (voir Figure 1)

1. Percez des trous de 6,35 mm (1/4 po) de diam. dans les débouchures oblongues sur la plaque arrière (3), correspondant aux trous de la boîte de jonction (10) à utiliser.
2. Faites passer les fils d'entrée du transformateur dans le trou central, puis effectuez les connexions appropriées. Si vous utilisez une tension de 120 V c.a., connectez les fils noir et blanc au service d'électricité du bâtiment. Si vous utilisez une tension de 277 V c.a., connectez les fils orange et blanc au service d'électricité du bâtiment. Capuchonnez les fils non utilisés. Si l'appareil est autoalimenté, assurez-vous de bien enclencher le connecteur de la pile.
3. Insérez l'excédent de fil dans la boîte de jonction, puis fixez la plaque arrière (3) à la boîte de jonction (10).
4. Enclenchez les flèches (5) sur le panneau SORTIE (2) selon les besoins. Enclenchez ensuite le panneau SORTIE (2) sur le boîtier, en commençant par le haut, puis en bas.

INSTALLATION: Montage Latéral (voir Figure 2)

1. Fixez la barre transversale (11) à la boîte de jonction (10). Placez la barre transversale de manière à ce que la lame la plus longue fasse contact avec la boîte de jonction.
2. Ouvrez le boîtier du panneau SORTIE. Faites passer les fils d'entrée du transformateur dans le trou latéral, en vous assurant de bien fixer le fil dans les guide-fils moulés sur les bords de l'enseigne.
3. Fixez le panneau au luminaire à monture (7) en insérant celui-ci dans l'enseigne diagonalement, puis en effectuant une certaine torsion pour bien l'assujettir.
4. Effectuez les connexions des fils d'alimentation appropriés. Si vous utilisez une tension de 120 V c.a., connectez les fils noir et blanc au service d'électricité du bâtiment. Si vous utilisez une tension de 277 V c.a., connectez les fils orange et blanc au service d'électricité du bâtiment. Capuchonnez les fils non utilisés. Si l'appareil est autoalimenté, assurez-vous de bien enclencher le connecteur de la pile.
5. Poussez l'excédent de fil dans la boîte de jonction, puis alignez les trous du luminaire à monture (7) avec ceux de la barre transversale (11). À l'aide des vis fournies, vissez le luminaire à monture pour l'assembler à la barre transversale de manière à ce qu'il soit bien assujetti et serré contre le mur.
6. Enclenchez les flèches (5) sur le panneau SORTIE (2) selon les besoins. Enclenchez ensuite le panneau SORTIE (2) sur le boîtier, en commençant par le haut, puis en bas.

INSTALLATION: Montage au Plafond (voir Figure 3)

1. Fixez la barre transversale (11) à la boîte de jonction (10). Placez la barre transversale de manière à ce que la lame la plus longue fasse contact avec la boîte de jonction.
2. Ouvrez le boîtier du panneau SORTIE. Faites passer les fils d'entrée du transformateur dans le trou d'en haut, en veillant à bien assujettir le fil dans les guide-fils moulés sur les bords du panneau.
3. Fixez le panneau au luminaire à monture en insérant celui-ci dans le panneau diagonalement, puis en effectuant une certaine torsion pour assujettir l'ensemble.
4. Effectuez les connexions des fils d'alimentation appropriés. Si vous utilisez une tension de 120 V c.a., connectez les fils noir et blanc au service d'électricité du bâtiment. Si vous utilisez une tension de 277 V c.a., connectez les fils orange et blanc au service d'électricité du bâtiment. Capuchonnez les fils non utilisés. Si l'appareil est autoalimenté, assurez-vous de bien enclencher le connecteur de la pile.
5. Poussez l'excédent de fil dans la boîte de jonction, puis alignez les trous du luminaire à monture (7) avec ceux de la barre transversale (11). À l'aide des vis fournies, vissez le luminaire à monture sur la barre transversale de manière à ce qu'il soit bien assujetti et serré contre le plafond.
6. Enclenchez les flèches (5) sur le panneau SORTIE (2) selon les besoins. Enclenchez ensuite le panneau SORTIE (2) sur le boîtier, en commençant par le haut, puis en bas.