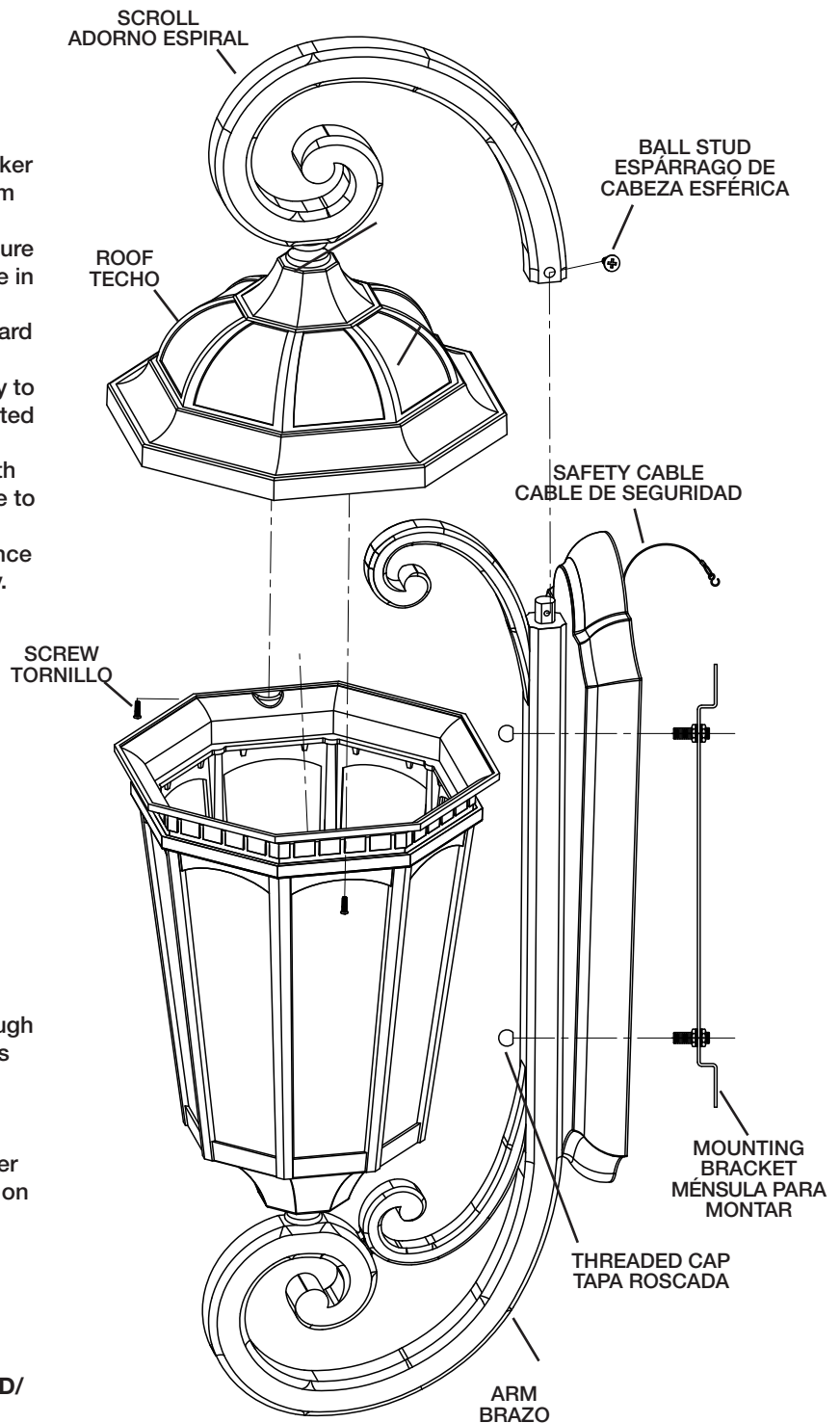
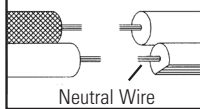


- 1) **TURN OFF POWER.**  
**IMPORTANT:** Before you start, NEVER attempt any work without shutting off the electricity until the work is done.
  - a) Go to the main fuse, or circuit breaker, box in your home. Place the main power switch in the "OFF" position.
  - b) Unscrew the fuse(s), or switch "OFF" the circuit breaker switch(s), that control the power to the fixture or room that you are working on.
  - c) Place the wall switch in the "OFF" position. If the fixture to be replaced has a switch or pull chain, place those in the "OFF" position.
- 2) Assemble mounting bracket to mounting surface using hard ware suitable for material of mounting surface.
- 3) Connect safety cable assembled to bracket inside canopy to mounting bracket. (This will allow for fixture to be supported while wire connections are made.)
- 4) Connect fixture ground wire to outlet box ground wire with wire connector (not provided). Never connect ground wire to black or white power supply wires.
- 5) Make wire connection (connectors not provided). Reference chart below for correct connections and wire accordingly.

| Connect Black or Red Supply Wire to:                    | Connect White Supply Wire to:                           |
|---|---|
| Black   | White   |
| *Parallel cord (round & smooth)                         | *Parallel cord (square & ridged)                        |
| Clear, Brown, Gold or Black without tracer              | Clear, Brown, Gold or Black with tracer                 |
| Insulated wire (other than green) with copper conductor | Insulated wire (other than green) with silver conductor |

\*Note: When parallel wires (SPT I & SPT II) are used. The neutral wire is square shaped or ridged and the other wire will be round in shape or smooth (see illus.)



- 6) Push fixture to wall allowing threaded pipes to pass through holes in canopy. Care should be taken to insure that wires are completely inside canopy.
- 7) Secure fixture to wall using threaded caps.
- 8) Insert recommended bulbs.
- 9) Set roof on top of fixture passing end of scroll on roof over top of arm on fixture. Align hole in end of scroll with hole on top of arm.
- 10) Thread flat head screw through hole in end of scroll and tighten to secure roof to fixture.
- 11) Thread ball studs into holes in roof and tighten to secure roof to fixture.

**INSTRUCTIONS FOR MOUNTING FIXTURE OUTDOORS AND/OR IN WET LOCATION.**

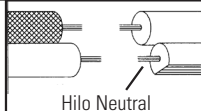
- 12) Mounting surface should be clean, dry, flat and 1/4" larger than the canopy on all sides. Any gaps between the mounting surface and canopy exceeding 3/16" should be corrected as required.
- 13) With silicone caulking compound, caulk completely around where back of canopy meets the wall surface to prevent water from seeping into outlet box.

**SEE OTHER SIDE FOR SPANISH TRANSLATIONS.  
 VEA EL OTRO LADO DE TRADUCCIONES AL ESPAÑOL.**

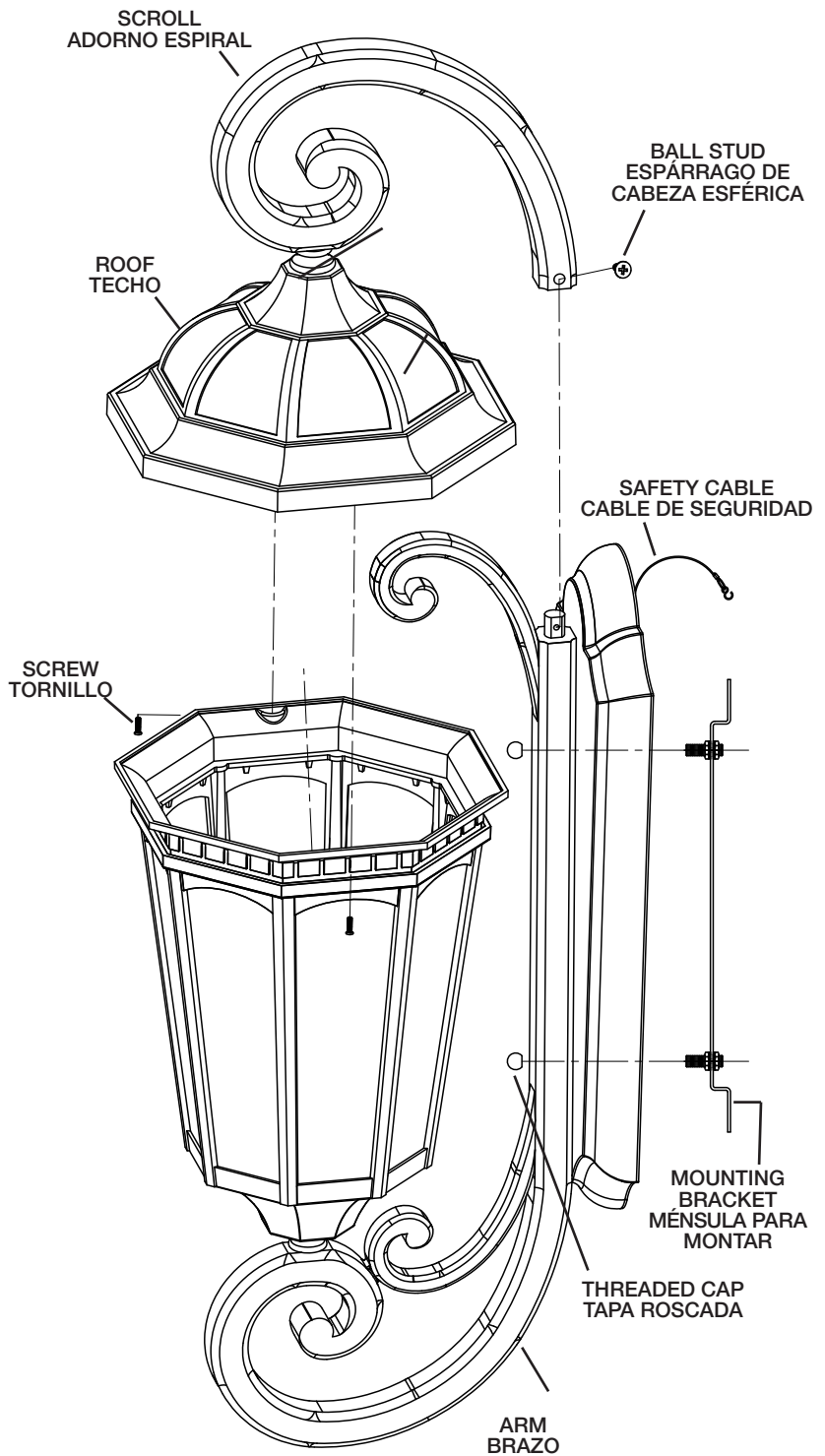
- 1) **APAGUE LA ALIMENTACIÓN ELÉCTRICA.**  
**IMPORTANTE:** Antes de comenzar, **NUNCA** trate de trabajar sin antes desconectar la corriente hasta que el trabajo se termine.
  - a) Vaya a la caja principal de fusibles, o interruptor o caja de circuitos de su casa. Coloque el interruptor de la corriente principal en posición de apagado "OFF".
  - b) Desatornille el (los) fusible (s), o coloque el interruptor o interruptores del breaker en posición de apagado "OFF", que controla (n) la corriente hacia el artefacto o habitación donde está trabajando.
  - c) Coloque el interruptor de pared en posición de apagado "OFF". Si el artefacto que se va a reemplazar tiene un interruptor o cadena que se jala, colóquelos en la posición de apagado "OFF".
- 2) Ensamble la ménsula para montaje a la superficie de montaje usando las herramientas y materiales adecuados para el material de la superficie donde se va a montar.
- 3) Conecte el cable de seguridad montado a la cartela de montaje a la cartela dentro del capuchon. (Esto permite que el artefacto sea soportado mientras se hagan las conexiones de alambres)
- 4) Conecte el alambre de conexión a tierra del artefacto al alambre de conexión a tierra de la caja de conexiones con el conector de alambre (no se provee). Nunca conecte el alambre de conexión a tierra a los alambres de alimentación eléctrica de color negro o blanco.
- 5) Haga las conexiones de alambres (no se provee conectores). Consulte la tabla de abajo para hacer las conexiones correctas y haga las conexiones como corresponda.

| Conectar el alambre de suministro negro o rojo al            | Conectar el alambre de suministro blanco al                  |
|--|--|
| Negro  | Blanco   |
| *Cordon paralelo (redondo y liso)                            | *Cordon paralelo (cuadrado y estriado)                       |
| Claro, marrón, amarillo o negro sin hebra identificadora     | Claro, marrón, amarillo o negro con hebra identificadora     |
| Alambre aislado (diferente del verde) con conductor de cobre | Alambre aislado (diferente del verde) con conductor de plata |

\*Nota: Cuando se utiliza alambre paralelo (SPT I y SPT II). El alambre neutro es de forma cuadrada o estriada y el otro alambre será de forma redonda o lisa. (Vea la ilustración).



- 6) Empuje el artefacto a la pared permitiendo que los tubos roscados pasen a través del orificio del escudete. Debe tenerse cuidado para asegurar que los cables estén completamente dentro del escudete.
- 7) Sujete el artefacto a la pared usando las tapas roscadas.
- 8) Inserte la bombilla recomendada.
- 9) Ponga el techo en la parte superior del artefacto pasando el extremo del adorno espiral en el techo encima de la parte superior del brazo en el artefacto. Alinee el agujero en el extremo del adorno espiral con el agujero de la parte superior del brazo.
- 10) Rosque el tornillo de cabeza perdida a través del agujero en el extremo del adorno espiral y apriete para sujetar el techo al artefacto.
- 11) Atornille los espárragos de cabeza esférica en los agujeros del techo y apriete para sujetar el techo al artefacto.



#### INSTRUCCIONES PARA EL MONTAJE DEL ARTEFACTO AL AIRE LIBRE Y/O EN UN LUGAR MOJADO.

- 12) La superficie de montaje debe estar limpia, seca, ser plana y 1/4" más grande que el escudete en todos los bordes. Cualquier espacio libre entre la superficie de montaje y el escudete que exceda de 3/16" debe corregirse según se requiera.
- 13) Calafatee totalmente con compuesto de calafatear de silicona alrededor donde el escudete sienta en la superficie de la pared para impedir la entrada de agua en la caja de conexiones.

SEE OTHER SIDE FOR ENGLISH TRANSLATIONS.  
VEA EL OTRO LADO DE TRADUCCIONES AL INGLÉS.